

HDC 24D TSO 1M25G

Weidmüller Interface GmbH & Co. KG

Klingenbergstraße 26

D-32758 Detmold

Germany

www.weidmueller.com



Grazie ad una speciale pressofusione e ad una sigillatura superficiale a più strati le custodie HDC offrono una protezione perfetta.

Il geniale sistema di bloccaggio è realizzato in acciaio inossidabile. Questo garantisce una lunga durata, un'eccellente protezione contro la corrosione e un'elevata resistenza agli urti.

Il sistema di bloccaggio della custodia offre una sicurezza integrata. Il nostro esclusivo sistema a molla brevettato blocca in modo sicuro la custodia, proteggendola dall'apertura involontaria.

La siglatura laser consente una rapida identificazione.

Per una classificazione e un posizionamento immediati dei singoli prodotti, ciascuna custodia viene siglata in maniera permanente mediante laser.

Le custodie RockStar® IP 65/ NEMA tipo 4X di Weidmüller sono la scelta ideale quando sono richieste custodie industriali con grado di protezione IP 65.

Dati generali per l'ordinazione

Versione	HDC - Custodie, Dimensioni di installazione: 4, Grado di protezione: IP65, in stato collegato, Entrata cavo laterale, Custodia connettore, Bloccaggio centrale in alto, alto, Dimensione entrate cavi: M 25
N. d'ordine	1903610000
Tipo	HDC 24D TSO 1M25G
GTIN (EAN)	4032248593002
CPZ	1 Pieza

HDC 24D TSO 1M25G

Weidmüller Interface GmbH & Co. KG
Klingenbergstraße 26
D-32758 Detmold
Germany

www.weidmueller.com

Dati tecnici

Omologazioni

Omologazioni



ROHS Conforme

UL File Number Search [Sito web UL](#)

N° certificato (cURus) E92202

Dimensioni e pesi

Profondità	100.5 mm	Profondità (pollici)	3.9567 inch
Posizione verticale	72 mm	Altezza (pollici)	2.8346 inch
Larghezza	57 mm	Larghezza (pollici)	2.2441 inch
Peso netto	227.04 g		

Temperature

Valori limite di temperatura -40 °C ... 125 °C

Conformità ambientale del prodotto

Stato conformità RoHS Conforme senza esenzione
REACH SVHC Potassium perfluorobutane sulfonate 29420-49-3
SCIP e98b2b24-ba23-41bf-8d19-0dda3647412f

Resistenza chimica	Sostanza	Acetone
	Resistenza chimica	Resistente in certe condizioni
	Sostanza	Olio di perforazione
	Resistenza chimica	Resistente
	Sostanza	Diesel
	Resistenza chimica	Resistente
	Sostanza	Alcool etilico
	Resistenza chimica	Resistente
	Sostanza	Olio per trasmissione
	Resistenza chimica	Resistente
	Sostanza	Olio idraulico
	Resistenza chimica	Resistente
	Sostanza	Refrigerante
	Resistenza chimica	Resistente
	Sostanza	Benzina di petrolio
	Resistenza chimica	Resistente
	Sostanza	Sudore
	Resistenza chimica	Resistente
	Sostanza	Benzina super
	Resistenza chimica	Resistente in certe condizioni
Sostanza	Acqua	
Resistenza chimica	Resistente	
Sostanza	UV	
Resistenza chimica	Instabile	
Sostanza	Ozono	
Resistenza chimica	Instabile	

Dati generali

Materiale base della custodia	alluminio pressofuso	Superficie	Verniciatura a polvere
Grado di protezione	IP65, in stato collegato	Custodie EMC	No

Data di creazione 18.02.2026 10:23:18 MEZ

Versione catalogo / Disegni

HDC 24D TSZO 1M25G

Weidmüller Interface GmbH & Co. KG
 Klingenbergstraße 26
 D-32758 Detmold
 Germany

www.weidmueller.com

Dati tecnici

Materiale elemento di bloccaggio Acciaio, inossidabile

Dimensioni

Entrata cavo	con filettatura	Larghezza custodia C	43 mm
Lunghezza, custodie	73 mm	Altezza Custodia B	72 mm

Esecuzione

Dimensione entrate cavi	M 25	Parte superiore/Parte inferiore/ Coperchio	Parte superiore
Copertura	senza coperchio	Numero entrate cavo in alto	0
Numero entrate cavo laterali	1	Esecuzione custodia	Entrata cavo laterale, Custodia connettore
Esecuzione sistema di chiusura	Bloccaggio centrale in alto	Forma	alto
Dimensioni di installazione	4	Entrata cavo	con filettatura
Tipo	Spina	Versione con gancio	Gancio centrale
Guarnizione	nessuna sigillatura	Filettatura (interna)	M 25
Colore (RAL)	RAL 7035	BG	4
Adatti per ModuPlug®	Sì		

Classificazioni

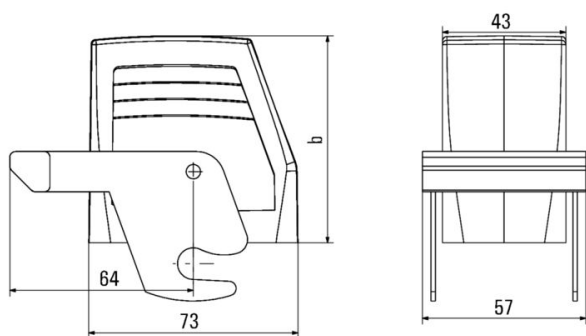
ETIM 8.0	EC000437	ETIM 9.0	EC000437
ETIM 10.0	EC000437	ECLASS 14.0	27-44-02-02
ECLASS 15.0	27-44-02-02		

HDC 24D TSZO 1M25G

Weidmüller Interface GmbH & Co. KG
Klingenbergstraße 26
D-32758 Detmold
Germany

Disegni

www.weidmueller.com



HDC 24D TSZO 1M25G

Weidmüller Interface GmbH & Co. KG
Klingenbergstraße 26
D-32758 Detmold
Germany

www.weidmueller.com

Accessori

Base chiusa



Grazie ad una speciale pressofusione e ad una sigillatura superficiale a più strati le custodie HDC offrono una protezione perfetta.

Il geniale sistema di bloccaggio è realizzato in acciaio inossidabile. Questo garantisce una lunga durata, un'eccellente protezione contro la corrosione e un'elevata resistenza agli urti.

Il sistema di bloccaggio della custodia offre una sicurezza integrata. Il nostro esclusivo sistema a molla brevettato blocca in modo sicuro la custodia, proteggendola dall'apertura involontaria.

La siglatura laser consente una rapida identificazione. Per una classificazione e un posizionamento immediati dei singoli prodotti, ciascuna custodia viene siglata in maniera permanente mediante laser.

Le custodie RockStar® IP 65/ NEMA tipo 4X di Weidmüller sono la scelta ideale quando sono richieste custodie industriali con grado di protezione IP 65.

Dati generali per l'ordinazione

Tipo	HDC 24D SZO 2PG21G	Versione
N. d'ordine	1968350000	HDC - Custodie, Dimensioni di installazione: 4, Grado di protezione:
GTIN (EAN)	4032248689392	IP65, in stato collegato, Custodia di base, Bloccaggio centrale in alto,
CPZ	1 ST	alto, Dimensione entrate cavi: PG 21

Base passante



Grazie ad una speciale pressofusione e ad una sigillatura superficiale a più strati le custodie HDC offrono una protezione perfetta.

Il geniale sistema di bloccaggio è realizzato in acciaio inossidabile. Questo garantisce una lunga durata, un'eccellente protezione contro la corrosione e un'elevata resistenza agli urti.

Il sistema di bloccaggio della custodia offre una sicurezza integrata. Il nostro esclusivo sistema a molla brevettato blocca in modo sicuro la custodia, proteggendola dall'apertura involontaria.

La siglatura laser consente una rapida identificazione. Per una classificazione e un posizionamento immediati dei singoli prodotti, ciascuna custodia viene siglata in maniera permanente mediante laser.

Le custodie RockStar® IP 65/ NEMA tipo 4X di Weidmüller sono la scelta ideale quando sono richieste custodie industriali con grado di protezione IP 65.

Dati generali per l'ordinazione

Tipo	HDC 10B AZO	Versione
N. d'ordine	1901700000	HDC - Custodie, Dimensioni di installazione: 4, Grado di protezione:
GTIN (EAN)	4032248592937	IP65, in stato collegato, Base passante, Gancio trasversale in basso,
CPZ	1 ST	Standard, Dimensione entrate cavi: none