

SAI-Y-5S M12/M12 2BO

Weidmüller Interface GmbH & Co. KG
Klingenbergstraße 26
D-32758 Detmold
Germany

www.weidmueller.com

**Dati generali per l'ordinazione**

Versione	Connettore Y, M12 / M12
N. d'ordine	1881710000
Tipo	SAI-Y-5S M12/M12 2BO
GTIN (EAN)	4032248484522
CPZ	1 Pieza

SAI-Y-5S M12/M12 2BO

Weidmüller Interface GmbH & Co. KG
Klingenbergstraße 26
D-32758 Detmold
Germany

www.weidmueller.com

Dati tecnici

Omologazioni

Omologazioni



ROHS Conforme

Dimensioni e pesi

Peso netto 49 g

Conformità ambientale del prodotto

Stato conformità RoHS	Conforme con esenzione
Esenzione RoHS (se applicabile/nota)	6c
REACH SVHC	Lead 7439-92-1
SCIP	4060c755-8d0b-4d43-bdb3-4ffabe9d7497

Dati di collegamento

Uscita gruppo - connettore plug-in	Maschio M12	Uscita singola 1 - connettore plug-in	Femmina M12
Uscita singola 2 - connettore plug-in	Femmina M12	Coppia di serraggio	M12: 0,8 - 1,2 Nm

Dati tecnici connettori ad innesto liberamente confezionabili

Numero di poli	5	Codifica	Codificato A
Superficie dei contatti	dorata	Materiale base della custodia	TPU
Resistenza d'isolamento	≥ 100 MΩ	Materiale dei contatti	CuZn
Tensione nominale	60 V	Corrente nominale	4 A
Grado di protezione	IP65, IP67, IP68	Cicli di inserimento	≥ 100
Grado di lordura	3	Collegamento schermato	Nessuno
Materiale anello filettato	CuZn, nichelato	Campo di temperatura custodia	-30...+90 °C

Norme

Connettori a norma IEC 61076-2-101, IEC 61076-2-104

Dati generali

Numero di poli	5	Codifica	Codificato A
Filettatura del collegamento	M12 / M12	Superficie dei contatti	dorata
Materiale base della custodia	TPU	Resistenza d'isolamento	≥ 100 MΩ
Materiale dei contatti	CuZn	Tensione nominale	60 V
Corrente nominale	4 A	Apertura della chiave	13 mm
Grado di protezione	IP65, IP67, IP68	Cicli di inserimento	≥ 100
Grado di lordura	3	Collegamento 1	M12/M12
Collegamento 2	Vite	Collegamento schermato	Nessuno
Campo di temperatura custodia	-30...+90 °C	Diametro esterno conduttore	-

Classificazioni

ETIM 8.0	EC002925	ETIM 9.0	EC002925
ETIM 10.0	EC002925	ECLASS 14.0	27-44-01-06
ECLASS 15.0	27-44-01-06		

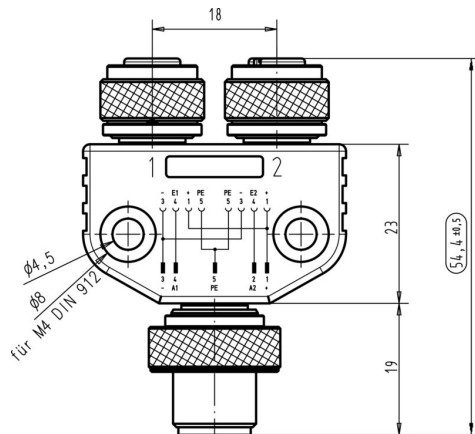
SAI-Y-5S M12/M12 2BO

Weidmüller Interface GmbH & Co. KG
 Klingenbergstraße 26
 D-32758 Detmold
 Germany

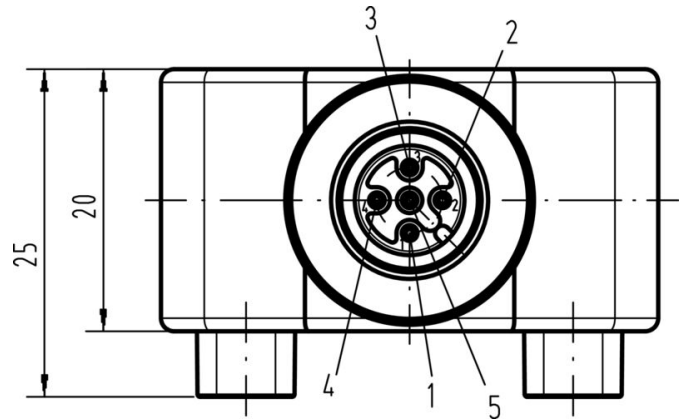
www.weidmueller.com

Disegni

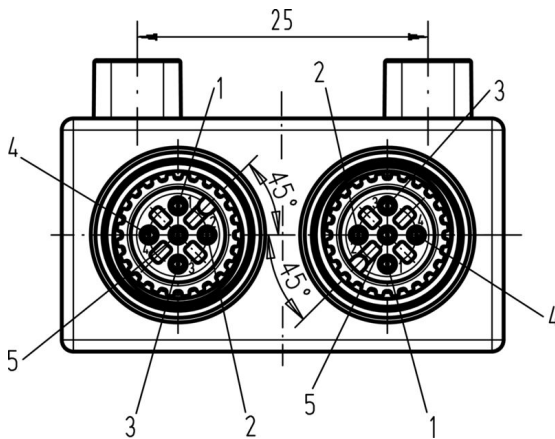
Disegno quotato



Disegno quotato



Disegno quotato



Schema elettrico

