

SAI-4-SH 5P FC**Weidmüller Interface GmbH & Co. KG**

Klingenbergstraße 26

D-32758 Detmold

Germany

www.weidmueller.com



Mentre nel sistema M12 standard la boccia è avvitata e bloccata dal dispositivo di sicurezza antivibrazioni, il sistema Push-Pull funziona con un clic, come i sistemi di giunzione delle canne dell'acqua per l'irrigazione dei giardini. Lo scatto udibile dà la garanzia di un collegamento sicuro e affidabile e di una tenuta elevata. I nuovi ripartitori SAI-Push-Pull possono essere impiegati sia con connettori M12 che con i nuovi connettori Push-Pull.

Dati generali per l'ordinazione

Versione	Con uscita M23, 19 poli, M12, 30 V, Codificato A, LED: Sì, LED sensore: Sì, Tipo di cablaggio:
N. d'ordine	1859130000
Tipo	SAI-4-SH 5P FC
GTIN (EAN)	4032248411085
CPZ	1 Pieza

SAI-4-SH 5P FC

Weidmüller Interface GmbH & Co. KG
Klingenbergstraße 26
D-32758 Detmold
Germany

www.weidmueller.com

Dati tecnici

Omologazioni

Omologazioni



ROHS Conforme

UL File Number Search [Sito web UL](#)

N° certificato (cURus) E92202

Dimensioni e pesi

Posizione verticale	34.3 mm	Altezza (pollici)	1.3504 inch
Larghezza	54 mm	Larghezza (pollici)	2.126 inch
Peso netto	174.24 g		

Temperature

Temperatura d'esercizio -25 - 80

Conformità ambientale del prodotto

Stato conformità RoHS	Conforme con esenzione
Esenzione RoHS (se applicabile/nota)	6c
REACH SVHC	Lead 7439-92-1
SCIP	4060c755-8d0b-4d43-bdb3-4ffabe9d7497

Dati di collegamento

Lunghezza di spellatura	100 mm	Uscita ripartitore	Con uscita M23, 19 poli
-------------------------	--------	--------------------	-------------------------

Dati del materiale

Materiale base della custodia	PA 6 GF	Materiale ripartitore	Plastica
Colore della custodia	Grigio, RAL 7032	Presca con vite	CuZn, nichelato
Materiale dei contatti	CuZn	Superficie dei contatti	dorata
Materiale dei portacontatti	PBT (UL 94 V0)		

Dati elettrici

Tensione nominale, min.	10 V	Tensione nominale, max.	30 V
Tensione di prova	1 kV	Capacità di corrente max. per slot	4 A
Corrente cumulativa	9 A	Corrente per segnale	2 A
Ripartizione del potenziale presente	No	Resistenza d'isolamento	109 Ω

Dati tecnici del cavo

Numero di poli 4

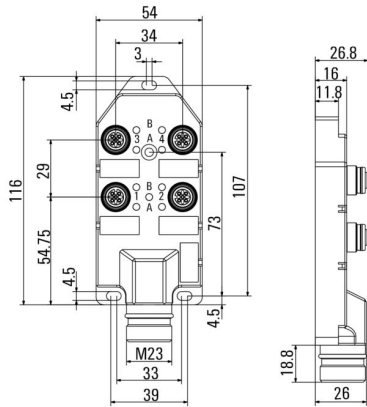
Dati tecnici generali

Grado di protezione	IP67	Codifica punto di innesto	Codificato A
Numero di poli	4	Numero prese di contatto	4
Filettatura del collegamento	M12	Grado di lordura	3
Infiammabilità	V-0	LED	Sì
LED sensore	Sì	Colore del LED per funzione d'esercizio	verde
Colore del LED per funzione I/O	Giallo		

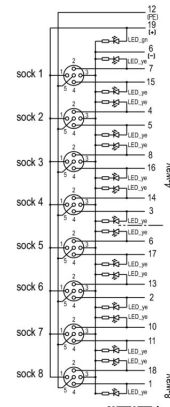
Dati tecnici**Classificazioni**

ETIM 8.0	EC003558	ETIM 9.0	EC003558
ETIM 10.0	EC003558	ECLASS 14.0	27-44-01-11
ECLASS 15.0	27-44-01-11		

Disegno quotato



Schema elettrico



SAI-4-SH 5P FC

Weidmüller Interface GmbH & Co. KG
 Klingenbergstraße 26
 D-32758 Detmold
 Germany

www.weidmueller.com

Accessori

M12



Le calotte di protezione proteggono dagli influssi esterni i punti d'innesto non occupati.

Dati generali per l'ordinazione

Tipo	SAI-SK-M12	Versione	
N. d'ordine	9456050000	Gruppi protetti, Cappuccio protettivo	
GTIN (EAN)	4008 190304058		
CPZ	30 ST		

Screwty® utensile per pressacavi con funzione di coppia



L'utensile ideale per qualsiasi applicazione Screwty® è l'utensile universale ideale per serrare tutti i comuni cavi per sensori e attuatori. Con Screwty® è possibile raggiungere facilmente anche i connettori circolari meno accessibili. I connettori possono essere allentati e serrati senza sforzo e con una semplice rotazione. Screwty® è una soluzione universale unica nel suo genere che può essere utilizzata con la maggior parte dei cavi e dei connettori, anche di altri fornitori (oltre il 90%). Screwty® è composto da un'impugnatura con il classico collegamento 1/4". Per questo può essere utilizzato per tutti i formati: per i connettori circolari M12 e M8, i connettori maschi e femmine confezionabili liberamente M12F e M8F, nonché per tutti i connettori maschio e femmina M23.

Dati generali per l'ordinazione

Tipo	SCREWTY SET -DM	Versione	
N. d'ordine	1920000000	Cable gland tool for M8, M12 lines and connectors	
GTIN (EAN)	4032248436859		
CPZ	1 ST		

neutra



ESG è il marcatore di comprovata qualità in formato MultiCard, utilizzabile su molti apparecchi conosciuti. Il risultato consiste in una siglatura per dispositivi d'alta qualità, con un aspetto nitido.

Sono disponibili diverse tipologie per dispositivi di vari produttori, come Siemens, ABB, Beckhoff e altri.

Riepilogo dei vantaggi:

- Marcatori per impiego universale, marcatori autoadesivi o ad innesto, a seconda del tipo
- Per apparecchiature allineate, ad esempio gli interruttori automatici, sono disponibili marcatori ESG da bloccare sulle guide portacartellini
- Stampa personalizzata in qualità laser secondo le indicazioni

Per simboli speciali: Si prega di inviarci un file del nostro software di siglatura M-Print PRO o M-Print PRO Online (senza installazione) per le vostre specifiche di siglatura.

Dati generali per l'ordinazione

Tipo	ESG 9/20 MC NE WS	Versione	
N. d'ordine	1609940000	ESG, Siglatura di apparecchi x 20 mm, PA 66, Colori: bianco,	
GTIN (EAN)	4008190203528	innestabile	
CPZ	200 ST		