

**SAIL-VSCD-M12W-3.0U****Weidmüller Interface GmbH & Co. KG**

Klingenbergstraße 26

D-32758 Detmold

Germany

www.weidmueller.com



Weidmüller offre spine di collegamento per valvole con cavo di collegamento con connettore M8/M12 ed un'estremità libera. Lo stato d'esercizio del connettore per valvole è indicato da un LED. Le spine di collegamento per valvole hanno un circuito di protezione. Il programma di fornitura Weidmüller comprende connettori per valvole nelle forme A, B, C secondo DIN e standard industriale. La classe di protezione IP 67 è soddisfatta quando è avvitata. Anche la direzione di uscita è un fattore decisivo, pertanto Weidmüller offre versioni diverse.

**Dati generali per l'ordinazione**

Versione	Cavi della valvola (preconfezionati), Connettore angolato - connettore per valvole, Forma C DIN (8 mm), M12 = codificato A, Lunghezza del cavo: 3 m, PUR, nero
N. d'ordine	<a href="#">1857730300</a>
Tipo	SAIL-VSCD-M12W-3.0U
GTIN (EAN)	4032248404162
CPZ	1 Pieza

## SAIL-VSCD-M12W-3.0U

Weidmüller Interface GmbH & Co. KG  
Klingenbergstraße 26  
D-32758 Detmold  
Germany

www.weidmueller.com

## Dati tecnici

## Omologazioni

Omologazioni



ROHS Conforme

## Dimensioni e pesi

Peso netto 99.44 g

## Conformità ambientale del prodotto

Stato conformità RoHS Conforme con esenzione  
 Esenzione RoHS (se applicabile/nota) 6c  
 REACH SVHC Lead 7439-92-1  
 SCIP e8d8af70-4c85-4483-bc8c-9bc5b598e2a9

## Dati tecnici del cavo

Lunghezza del cavo	3 m	Colore della guaina	nero
Idoneità all'installazione con catene portacavi	Sì	Sezione del conduttore	0.5 mm <sup>2</sup>
Schermato	No	Alogeni	No
Isolamento	PP	accelerazione	5 m/s <sup>2</sup>
Raggio di curvatura min., mobile	10 x diametro cavo	Raggio di curvatura min., fisso	5 x diametro cavo
cicli di piegatura	2 Mio	Velocità	200 m/s
Materiale della guaina	PUR	Resistenza alle scintille di saldatura	No
Codifica a colori	marrone, blu, Verde/giallo	Resistenza alla torsione	0 °/m
Campo delle temperature, posa fissa	-50...80 °C	Resistente alle perle di saldatura	No
Campo delle temperature, posa mobile	-25...80 °C	Numero di poli	3
Diametro esterno	4.6 mm ± 0.2 mm		

## Dati tecnici generali

Codifica	Forma C DIN (8 mm), M12 = codificato A	Filettatura del collegamento	altro
Superficie dei contatti	stagnato	LED	Sì
Versione	Connettore angolato - connettore per valvole	Materiale dei contatti	CuZn
Tensione nominale	24 V	Corrente nominale	4 A
Grado di protezione	IP67, se avvitato	Cablaggio di protezione	Diodo zener
Campo di temperatura custodia	-25...+80 °C	Coppia di serraggio	Vite di fissaggio M3: 0,4 Nm, Vite di fissaggio M2.5: 0,3 Nm, M12: 0,8 - 1,2 Nm

## Classificazioni

ETIM 8.0	EC001855	ETIM 9.0	EC001855
ETIM 10.0	EC001855	ECLASS 14.0	27-06-03-12
ECLASS 15.0	27-06-03-12		

**Disegni**

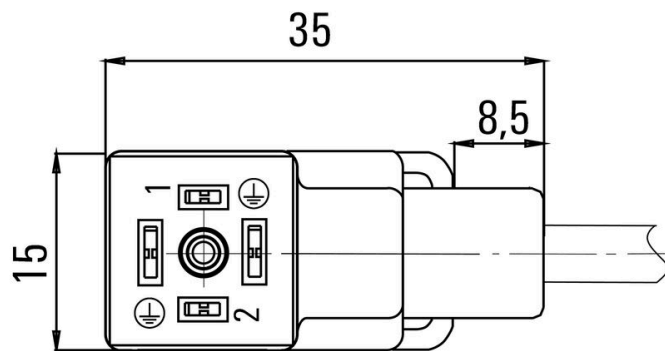
**Disegno quotato**



**Disegno quotato**



**Schema dei poli**



**Schema dei poli**



**Schema elettrico**

