

SAIL-VSC-M12W-10U**Weidmüller Interface GmbH & Co. KG**

Klingenbergstraße 26

D-32758 Detmold

Germany

www.weidmueller.com



Weidmüller offre spine di collegamento per valvole con cavo di collegamento con connettore M8/M12 ed un'estremità libera. Lo stato d'esercizio del connettore per valvole è indicato da un LED. Le spine di collegamento per valvole hanno un circuito di protezione. Il programma di fornitura Weidmüller comprende connettori per valvole nelle forme A, B, C secondo DIN e standard industriale. La classe di protezione IP 67 è soddisfatta quando è avvitata. Anche la direzione di uscita è un fattore decisivo, pertanto Weidmüller offre versioni diverse.

Dati generali per l'ordinazione

Versione	Cavi della valvola (preconfezionati), Connettore angolato - connettore per valvole, Forma C Industria (9,4 mm), M12 = codificato A, Lunghezza del cavo: 10 m, PUR, nero
N. d'ordine	1857721000
Tipo	SAIL-VSC-M12W-10U
GTIN (EAN)	4032248404148
CPZ	1 Pieza
Stato consegna	Disdetto
Ultima data dell'ordine	2025-11-29T00:00:00+01:00

SAIL-VSC-M12W-10U

Weidmüller Interface GmbH & Co. KG

Klingenbergstraße 26

D-32758 Detmold

Germany

www.weidmueller.com

Dati tecnici

Omologazioni

Omologazioni



ROHS Conforme

Dimensioni e pesi

Peso netto 534 g

Conformità ambientale del prodotto

Stato conformità RoHS Conforme

REACH SVHC Lead 7439-92-1

SCIP e8d8af70-4c85-4483-bc8c-9bc5b598e2a9

Dati tecnici del cavo

Lunghezza del cavo	10 m	Colore della guaina	nero
Idoneità all'installazione con catene portacavi	Sì	Sezione del conduttore	0.5 mm ²
Schermato	No	Alogeni	No
Isolamento	PP	accelerazione	5 m/s ²
Raggio di curvatura min., mobile	10 x diametro cavo	Raggio di curvatura min., fisso	5 x diametro cavo
cicli di piegatura	2 Mio	Velocità	200 m/s
Materiale della guaina	PUR	Resistenza alle scintille di saldatura	No
Codifica a colori	marrone, blu, Verde/giallo	Resistenza alla torsione	0 °/m
Campo delle temperature, posa fissa	-50...80 °C	Resistente alle perle di saldatura	No
Campo delle temperature, posa mobile	-25...80 °C	Numero di poli	3
Diametro esterno	4.6 mm ± 0.2 mm		

Dati tecnici generali

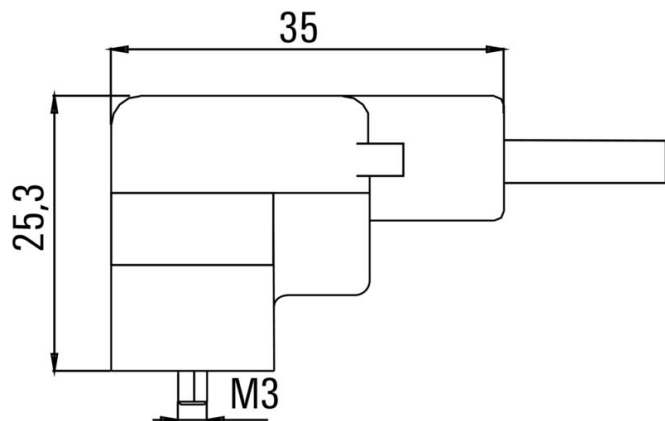
Codifica	Forma C Industria (9.4 mm), M12 = codificato A	Filettatura del collegamento	altro
Superficie dei contatti	stagnato	LED	Sì
Versione	Connettore angolato - connettore per valvole	Materiale dei contatti	CuZn
Tensione nominale	24 V	Corrente nominale	4 A
Grado di protezione	IP67, se avvitato	Cablaggio di protezione	Diodo zener
Campo di temperatura custodia	-25...+80 °C	Coppia di serraggio	Vite di fissaggio M3: 0,4 Nm, Vite di fissaggio M2.5: 0,3 Nm, M12: 0,8 - 1,2 Nm

Classificazioni

ETIM 8.0	EC001855	ETIM 9.0	EC001855
ETIM 10.0	EC001855	ECLASS 14.0	27-06-03-12
ECLASS 15.0	27-06-03-12		

Disegni

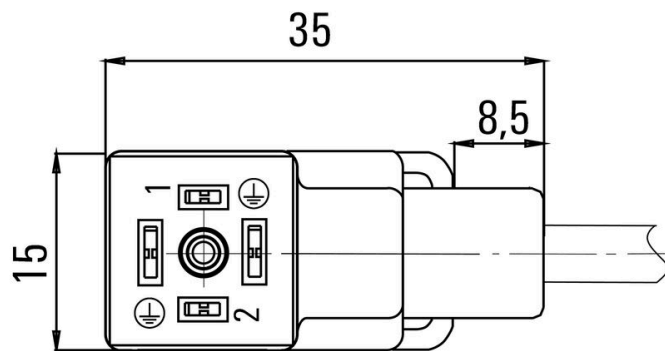
Disegno quotato



Disegno quotato



Schema dei poli



Schema dei poli



Schema elettrico

