

**SAI-4-M 5P M12 PI****Weidmüller Interface GmbH & Co. KG**

Klingenbergstraße 26

D-32758 Detmold

Germany

www.weidmueller.com

**Illustrazione del prodotto**

I ripartitori M12 sono offerti in tutte le esecuzioni possibili. I punti di innesto da 4, 6 o 8 M12 sono a 4 o 5 poli. L'uscita collettiva è eseguita a scelta come variante a cavo fisso, con calotta per il collegamento automatico o M23. Sono fornibili inoltre alcune esecuzioni particolari. Così abbiamo ripartitori 1 a 1 per poter scegliere liberamente il collegamento o anche ripartitori approvati per la Zona EX 1.

**Dati generali per l'ordinazione**

Versione	Ripartitore a calotta, M12, 30 V, Codificato A, LED: Sì, LED sensore: Sì, Tipo di cablaggio: PNP
N. d'ordine	<a href="#">1854000000</a>
Tipo	SAI-4-M 5P M12 PI
GTIN (EAN)	4032248389865
CPZ	1 Pieza

## SAI-4-M 5P M12 PI

Weidmüller Interface GmbH & Co. KG  
Klingenbergstraße 26  
D-32758 Detmold  
Germany

www.weidmueller.com

## Dati tecnici

## Omologazioni

ROHS Conforme

## Dimensioni e pesi

Profondità	152 mm	Profondità (pollici)	5.9842 inch
Posizione verticale	41.5 mm	Altezza (pollici)	1.6339 inch
Larghezza	60 mm	Larghezza (pollici)	2.3622 inch
Peso netto	177.76 g		

## Temperature

Temperatura d'esercizio -20 - 90°C

## Conformità ambientale del prodotto

Stato conformità RoHS Conforme senza esenzione  
REACH SVHC No SVHC superiori a 0,1 wt%

## Dati di collegamento

Tecnica di collegamento cavi	PUSH IN	Diametro esterno del conduttore, min.	6 mm
Diametro esterno del conduttore, max.	12 mm	Campo di sezioni, min.	0.14 mm <sup>2</sup>
Campo di sezioni, max.	1.5 mm <sup>2</sup>	Sezione di collegamento cavo AWG, min.	AWG 26
Sezione di collegamento cavo AWG, max.	AWG 16	rigido, min. H05(07) V-U	0.14 mm <sup>2</sup>
rigido, max. H05(07) V-U	1.5 mm <sup>2</sup>	Flessibile, min. H05(07) V-K	0.14 mm <sup>2</sup>
Flessibile, max. H05(07) V-K	1.5 mm <sup>2</sup>	con terminale AEH con collare DIN 46 228/4, min.	0.28 mm <sup>2</sup>
con terminale AEH con collare DIN 46 228/4, max.	1 mm <sup>2</sup>	con terminale, DIN 46228 pt 1, min.	0.25 mm <sup>2</sup>
con terminale a norma DIN 46 228/1, max.	1 mm <sup>2</sup>	Uscita ripartitore	Ripartitore a calotta

## Dati del materiale

Colore della custodia	Grigio, RAL 7032	Materiale della guarnizione della calotta	Viton
Presca con vite	CuZn, nichelato	Materiale dei contatti	CuZn
Superficie dei contatti	dorata		

## Dati elettrici

Tensione nominale, min.	10 V	Tensione nominale, max.	30 V
Capacità di corrente max. per slot	4 A	Corrente cumulativa	10 A
Ripartizione del potenziale presente	Sì	Resistenza d'isolamento	109 Ω

## Dati tecnici del cavo

Numero di poli	5	Diametro esterno del conduttore, max.	12 mm
Diametro esterno del conduttore, min.	6 mm	Idoneità all'installazione con catene portacavi	No

## Dati tecnici generali

Grado di protezione	IP68	Codifica punto di innesto	Codificato A
Numero di poli	5	Numero prese di contatto	4

**SAI-4-M 5P M12 PI**

**Weidmüller Interface GmbH & Co. KG**  
Klingenbergstraße 26  
D-32758 Detmold  
Germany

[www.weidmueller.com](http://www.weidmueller.com)

**Dati tecnici**

Filettatura del collegamento	M12	LED	Sì
LED sensore	Sì	Colore del LED per funzione d'esercizio	verde
Colore del LED per funzione I/O	Giallo		

**Classificazioni**

ETIM 8.0	EC003558	ETIM 9.0	EC003558
ETIM 10.0	EC003558	ECLASS 14.0	27-44-01-11
ECLASS 15.0	27-44-01-11		

**SAI-4-M 5P M12 PI**

**Weidmüller Interface GmbH & Co. KG**  
 Klingenbergstraße 26  
 D-32758 Detmold  
 Germany

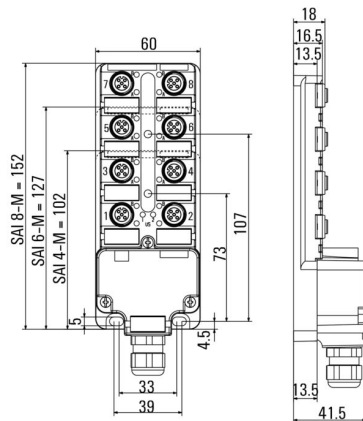
**Disegni**

[www.weidmueller.com](http://www.weidmueller.com)

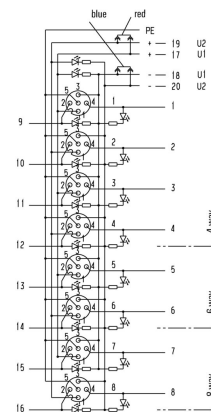
**Simile alla figura**



**Disegno quotato**



**Schema elettrico**



## SAI-4-M 5P M12 PI

**Weidmüller Interface GmbH & Co. KG**  
Klingenbergstraße 26  
D-32758 Detmold  
Germany

www.weidmueller.com

## Accessori

## M12



Le calotte di protezione proteggono dagli influssi esterni i punti d'innesto non occupati.

## Dati generali per l'ordinazione

Tipo	SAI-SK-M12	Versione	
N. d'ordine	<a href="#">9456050000</a>	Gruppi protetti, Cappuccio protettivo	
GTIN (EAN)	4008190304058		
CPZ	30 ST		

## Screwty® utensile per pressacavi con funzione di coppia



L'utensile ideale per qualsiasi applicazione Screwty® è l'utensile universale ideale per serrare tutti i comuni cavi per sensori e attuatori. Con Screwty® è possibile raggiungere facilmente anche i connettori circolari meno accessibili. I connettori possono essere allentati e serrati senza sforzo e con una semplice rotazione. Screwty® è una soluzione universale unica nel suo genere che può essere utilizzata con la maggior parte dei cavi e dei connettori, anche di altri fornitori (oltre il 90%). Screwty® è composto da un'impugnatura con il classico collegamento 1/4". Per questo può essere utilizzato per tutti i formati: per i connettori circolari M12 e M8, i connettori maschi e femmine confezionabili liberamente M12F e M8F, nonché per tutti i connettori maschio e femmina M23.

## Dati generali per l'ordinazione

Tipo	SCREWTY SET -DM	Versione	
N. d'ordine	<a href="#">1920000000</a>	Cable gland tool for M8, M12 lines and connectors	
GTIN (EAN)	4032248436859		
CPZ	1 ST		

## neutra



ESG è il marcatore di comprovata qualità in formato MultiCard, utilizzabile su molti apparecchi conosciuti. Il risultato consiste in una siglatura per dispositivi d'alta qualità, con un aspetto nitido.

Sono disponibili diverse tipologie per dispositivi di vari produttori, come Siemens, ABB, Beckhoff e altri.

Riepilogo dei vantaggi:

- Marcatori per impiego universale, marcatori autoadesivi o ad innesto, a seconda del tipo
- Per apparecchiature allineate, ad esempio gli interruttori automatici, sono disponibili marcatori ESG da bloccare sulle guide portacartellini
- Stampa personalizzata in qualità laser secondo le indicazioni

Per simboli speciali: Si prega di inviarci un file del nostro software di siglatura M-Print PRO o M-Print PRO Online (senza installazione) per le vostre specifiche di siglatura.

## Dati generali per l'ordinazione

Tipo	ESG 9/20 MC NE WS	Versione	
N. d'ordine	<a href="#">1609940000</a>	ESG, Siglatura di apparecchi x 20 mm, PA 66, Colori: bianco,	
GTIN (EAN)	4008190203528	innestabile	
CPZ	200 ST		