

**BLT 5.08HC/04/180F SN BK BX**

**Weidmüller Interface GmbH & Co. KG**  
 Klingenbergstraße 26  
 D-32758 Detmold  
 Germany

www.weidmueller.com

**Illustrazione del prodotto**


Connettori femmina con collegamento a vite in tecnica TOP per il collegamento di cavi con conduttore dritto e flangia a vite. I connettori femmina dispongono di uno spazio per la siglatura e sono codificabili. HC = High Current (a corrente forte).

**Dati generali per l'ordinazione**

Versione	Connettore per circuito stampato, Connettore femmina, 5.08 mm, Numero di poli: 4, 180°, Collegamento TOP, Campo di sezioni, max. : 2.5 mm², Box
N. d'ordine	<a href="#">1844240000</a>
Tipo	BLT 5.08HC/04/180F SN BK BX
GTIN (EAN)	4032248356171
CPZ	60 Pieza
Parametri prodotto	IEC: 400 V / 27 A / 0.2 - 2.5 mm² UL: 300 V / 17 A / AWG 26 - AWG 14
Imballaggio	Box

## BLT 5.08HC/04/180F SN BK BX

Weidmüller Interface GmbH & Co. KG  
Klingenbergstraße 26  
D-32758 Detmold  
Germany

www.weidmueller.com

## Dati tecnici

## Omologazioni

Omologazioni



ROHS Conforme

UL File Number Search [Sito web UL](#)

N° certificato (cURus) E60693

## Dimensioni e pesi

Profondità	31.8 mm	Profondità (pollici)	1.252 inch
Posizione verticale	12.2 mm	Altezza (pollici)	0.4803 inch
Larghezza	30.12 mm	Larghezza (pollici)	1.1858 inch
Peso netto	11.75 g		

## Conformità ambientale del prodotto

Stato conformità RoHS	Conforme senza esenzione
REACH SVHC	No SVHC superiori a 0,1 wt%

## Parametri del sistema

Famiglia prodotti	OMNIMATE Signal - Serie BL/SL 5.08		
Tipo di collegamento	Collegamento al campo		
Tecnica di collegamento cavi	Collegamento TOP		
Passo in mm (P)	5.08 mm		
Passo in pollici (P)	0.200 "		
Direzione d'uscita del conduttore	180°		
Numero di poli	4		
L1 in mm	15.24 mm		
L1 in pollici	0.600 "		
quantità di file	1		
Numero di serie di poli	1		
Sezione di dimensionamento	2.5 mm <sup>2</sup>		
Protezione da contatto accidentale DIN VDE 57 106	sicurezza per le dita		
Protezione da contatto accidentale secondo DIN VDE 0470	IP 20 innestato / IP 10 non innestato		
Grado di protezione	IP20		
Resistenza di passaggio	≤5 mΩ		
Codificabile	Sì		
Lunghezza di spellatura	13 mm		
Vite di serraggio	M 2,5		
Lama cacciavite	0,6 x 3,5		
Lama cacciavite norma	DIN 5264		
Cicli di inserimento	25		
Forza di innesto/polo, max.	8 N		
Forza d'estrazione/polo, max.	7 N		
Coppia di serraggio	Tipo di coppia	Collegamento cavo	
	Informazioni sull'utilizzo	Coppia di serraggio	min. 0.4 Nm
			max. 0.5 Nm
	Tipo di coppia	Flangia a vite	
Informazioni sull'utilizzo	Coppia di serraggio	min. 0.2 Nm	
		max. 0.25 Nm	

**BLT 5.08HC/04/180F SN BK BX**

**Weidmüller Interface GmbH & Co. KG**  
 Klingenbergstraße 26  
 D-32758 Detmold  
 Germany

www.weidmueller.com

**Dati tecnici**

**Dati del materiale**

Materiale isolante	PBT	Colori	nero
Tabella dei colori (simile)	RAL 9011	Gruppo materiali isolanti	Illa
Comparative Tracking Index (CTI)	≥ 200	Moisture Level (MSL)	
Classe d'infiammabilità UL 94	V-0	Materiale dei contatti	Lega in rame
Superficie dei contatti	stagnato	Struttura a strati del connettore maschio	4...8 µm Sn hot-dip tinned
Temperatura di magazzino, min.	-40 °C	Temperatura di magazzino, max.	70 °C
Temperatura d'esercizio, min.	-50 °C	Temperatura d'esercizio, max.	100 °C
Campo della temperatura di montaggio, min.	-25 °C	Campo della temperatura di montaggio, max.	100 °C

**Conduttori adatti al collegamento**

Campo di sezioni, min.	0.13 mm <sup>2</sup>
Campo di sezioni, max.	2.5 mm <sup>2</sup>
Sezione di collegamento cavo AWG, min.	AWG 28
Sezione di collegamento cavo AWG, max.	AWG 14
rigido, min. H05(07) V-U	0.2 mm <sup>2</sup>
rigido, max. H05(07) V-U	2.5 mm <sup>2</sup>
Flessibile, min. H05(07) V-K	0.2 mm <sup>2</sup>
Flessibile, max. H05(07) V-K	2.5 mm <sup>2</sup>
con terminale AEH con collare DIN 46 228/4, min.	0.2 mm <sup>2</sup>
con terminale AEH con collare DIN 46 228/4, max.	1.5 mm <sup>2</sup>
con terminale, DIN 46228 pt 1, min.	0.2 mm <sup>2</sup>
con terminale a norma DIN 46 228/1, max.	1.5 mm <sup>2</sup>

Calibro a tampone secondo EN 60999 a 2,4 mm x 1,5 mm ; 2,4 mm x b; ø

Conduttore innestabile	Sezione trasversale per il collegamento del conduttore	Tipo	con cablaggio di precisione
	terminale	nominale	0.5 mm <sup>2</sup>
	Sezione trasversale per il collegamento del conduttore	Lunghezza di spellatura	nominale 14 mm
		Terminale consigliato	<a href="#">H0,5/18 OR</a>
	Sezione trasversale per il collegamento del conduttore	Tipo	con cablaggio di precisione
		nominale	1 mm <sup>2</sup>
	terminale	Lunghezza di spellatura	nominale 15 mm
		Terminale consigliato	<a href="#">H1,0/18 GE</a>
	Sezione trasversale per il collegamento del conduttore	Tipo	con cablaggio di precisione
		nominale	1.5 mm <sup>2</sup>
	terminale	Lunghezza di spellatura	nominale 15 mm
		Terminale consigliato	<a href="#">H1,5/18D SW</a>
		Lunghezza di spellatura	nominale 12 mm
		Terminale consigliato	<a href="#">H1,5/12</a>

Testo di riferimento Il diametro esterno del collare isolante non dovrebbe essere più largo del passo (P), La lunghezza dei terminali deve essere scelta a seconda del prodotto e della tensione nominale.

**Dati di dimensionamento secondo IEC**

Testato secondo lo standard	IEC 60664-1, IEC 61984	Corrente di dimensionamento, numero minimo di poli (Tu=20 °C)	27 A
Corrente di dimensionamento, numero massimo di poli (Tu=20 °C)	19 A	Corrente di dimensionamento, numero minimo di poli (Tu=40 °C)	24 A

**BLT 5.08HC/04/180F SN BK BX**

**Weidmüller Interface GmbH & Co. KG**  
 Klingenbergstraße 26  
 D-32758 Detmold  
 Germany

www.weidmueller.com

**Dati tecnici**

Corrente di dimensionamento, numero massimo di poli (Tu = 40°C)	16 A	Tensione di dimensionamento con classe di sovratensione/grado di lordura II/2	400 V
Tensione di dimensionamento con classe di sovratensione/grado di lordura III/2	320 V	Tensione nominale con classe di sovratensione/grado di lordura III/3	250 V
Tensione di dimensionamento con classe di sovratensione/grado di lordura II/2	4 kV	Tensione di dimensionamento con classe di sovratensione/grado di lordura III/2	4 kV
Sovratensione nominale con classe di sovratensione/grado di lordura III/3	4 kV	Portata transitoria	3 x 1s mit 100 A

**Dati di dimensionamento secondo CSA**

Tensione nominale (Gruppo B / CSA)	300 V	Tensione nominale (Gruppo D / CSA)	300 V
Corrente nominale (Gruppo B / CSA)	15 A	Corrente nominale (Gruppo D / CSA)	15 A
Sezione di collegamento cavo AWG, min.	AWG 26	Sezione di collegamento cavo AWG, max.	AWG 14

**Dati di dimensionamento sec. UL 1059**

Istituto (cURus)	CURUS	N° certificato (cURus)	E60693
Tensione nominale (Gruppo B / UL 1059)	300 V	Tensione nominale (Gruppo D / UL 1059)	300 V
Corrente nominale (Gruppo B / UL 1059)	17 A	Corrente nominale (Gruppo D / UL 1059)	10 A
Sezione di collegamento cavo AWG, min.	AWG 26	Sezione di collegamento cavo AWG, max.	AWG 14
Riferimento ai valori di omologazione	Le specifiche indicano i valori massimi, per i dettagli fare riferimento al certificato di conformità.		

**Imballaggio**

Imballaggio	Box	Lunghezza VPE	350.00 mm
Larghezza VPE	136.00 mm	Altezza VPE	38.00 mm

**Controlli sulla tipologia**

Test: Durabilità delle siglature	Standard	DIN EN 61984 sezione 7.3.2 / 09.02 prendendo lo schema da DIN EN 60068-2-70 / 07.96
	Test	siglatura di origine, tipo di materiale, orologio della data
	Valutazione	disponibile
	Test	robustezza
Test: Innesto errato (Non intercambiabilità)	Standard	DIN EN 61984 sezione 6.3 e 6.9.1 / 09.02, DIN EN 60512-13-5 / 11.06
	Test	girato a 180° con elementi di codifica
	Valutazione	passato
	Test	ispezione visiva
Test: Sezione bloccabile	Standard	DIN EN 60999-1 sezione 7 e 9.1 / 12.00, DIN EN 60947-1 sezione 8.2.4.5.1 / 12.02
	Tipo di conduttore	Tipo di cavo e sezione rigido 0,08 mm <sup>2</sup> del cavo
		Tipo di cavo e sezione semirigido 0,08 mm <sup>2</sup> del cavo
		Tipo di cavo e sezione rigido 2,5 mm <sup>2</sup> del cavo

**Dati tecnici**

		Tipo di cavo e sezione del cavo	semirigido 2,5 mm <sup>2</sup>
		Tipo di cavo e sezione del cavo	AWG 26/1
		Tipo di cavo e sezione del cavo	AWG 26/19
		Tipo di cavo e sezione del cavo	AWG 14/1
		Tipo di cavo e sezione del cavo	AWG 14/19
	Valutazione	passato	
	Standard	DIN EN 60999-1 sezione 9.4 / 12.00	
	Requisito	0,2 kg	
	Tipo di conduttore	Tipo di cavo e sezione del cavo	AWG 28/1
		Tipo di cavo e sezione del cavo	AWG 26/19
	Valutazione	passato	
	Requisito	0,3 kg	
	Tipo di conduttore	Tipo di cavo e sezione del cavo	rigido 0,5 mm <sup>2</sup>
		Tipo di cavo e sezione del cavo	semirigido 0,5 mm <sup>2</sup>
	Valutazione	passato	
	Requisito	0,7 kg	
	Tipo di conduttore	Tipo di cavo e sezione del cavo	rigido 2,5 mm <sup>2</sup>
		Tipo di cavo e sezione del cavo	semirigido 2,5 mm <sup>2</sup>
		Tipo di cavo e sezione del cavo	AWG 14/1
		Tipo di cavo e sezione del cavo	AWG 14/19
	Valutazione	passato	
	Standard	DIN EN 60999-1 sezione 9.5 / 12.00	
	Requisito	≥5 N	
	Tipo di conduttore	Tipo di cavo e sezione del cavo	AWG 28/1
	Valutazione	passato	
	Requisito	≥10 N	
	Tipo di conduttore	Tipo di cavo e sezione del cavo	AWG 26/19
	Valutazione	passato	
	Requisito	≥20 N	
	Tipo di conduttore	Tipo di cavo e sezione del cavo	rigido 0,5 mm <sup>2</sup>
		Tipo di cavo e sezione del cavo	semirigido 0,5 mm <sup>2</sup>
	Valutazione	passato	
	Requisito	≥40 N	
	Tipo di conduttore	Tipo di cavo e sezione del cavo	AWG 14/1
		Tipo di cavo e sezione del cavo	AWG 14/19
	Valutazione	passato	
	Requisito	≥50 N	
	Tipo di conduttore	Tipo di cavo e sezione del cavo	rigido 2,5 mm <sup>2</sup>
		Tipo di cavo e sezione del cavo	semirigido 2,5 mm <sup>2</sup>
	Valutazione	passato	

### Dati tecnici

#### Nota importante

Conformità IPC	Conformità: i prodotti sono sviluppati, prodotti e forniti secondo standard e normative internazionali riconosciuti, sono conformi alle caratteristiche indicate nel foglio dati e soddisfano le caratteristiche decorative in accordo con IPC-A-610 "Classe 2". Ulteriori richieste relative al prodotto potranno essere valutate su richiesta.
Note	<ul style="list-style-type: none"> <li>• Additional variants on request</li> <li>• Gold-plated contact surfaces on request</li> <li>• Rated current related to rated cross-section &amp; min. No. of poles.</li> <li>• Wire end ferrule without plastic collar to DIN 46228/1</li> <li>• Wire end ferrule with plastic collar to DIN 46228/4</li> <li>• Crimp form A for wire end ferrules with PZ 6/5 crimping tool are recommended for the largest cable sizes.</li> <li>• P on drawing = pitch</li> <li>• Rated data refer only to the component itself. Clearance and creepage distances to other components are to be designed in accordance with the relevant application standards.</li> <li>• In accordance with IEC 61984, OMNIMATE-connectors are connectors without breaking capacity (COC). During designated use, connectors are not allowed to be engaged or disengaged when live or under load</li> <li>• Long term storage of the product with average temperature of 50 °C and maximum humidity 70%, 36 months</li> </ul>

#### Classificazioni

ETIM 8.0	EC002638	ETIM 9.0	EC002638
ETIM 10.0	EC002638	ECLASS 14.0	27-46-02-02
ECLASS 15.0	27-46-02-02		

## BLT 5.08HC/04/180F SN BK BX

**Weidmüller Interface GmbH & Co. KG**  
 Klingenbergstraße 26  
 D-32758 Detmold  
 Germany

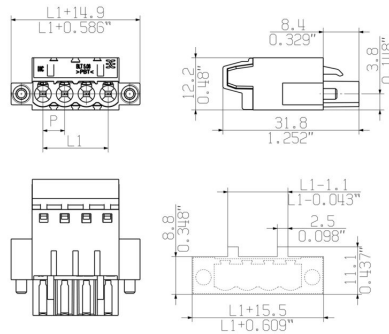
www.weidmueller.com

# Disegni

### Illustrazione del prodotto

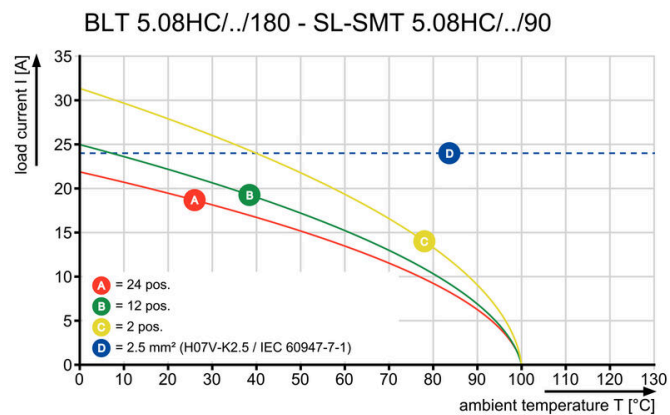


### Dimensional drawing



MIN. FRONT PLATE CUT-OUT

### Graph



## Elementi di codifica



Collegare solo ciò che deve essere collegato: il collegamento giusto nel punto giusto.

Gli elementi di codifica e i dispositivi di bloccaggio assegnano chiaramente gli elementi di collegamento durante il processo di fabbricazione e il funzionamento. Gli elementi di codifica e i dispositivi di bloccaggio vengono inseriti prima dell'assemblaggio o durante la fase di assemblaggio cavi. L'alternativa Weidmüller: configurare online con l'ausilio del configuratore di varianti per precodificare il materiale prima della consegna.

Un equipaggiamento errato sul circuito stampato, nonché un errato inserimento di elementi di collegamento ora sono esclusi.

Il vantaggio: nessuna ricerca degli errori durante la produzione e nessun errore durante l'uso da parte dell'utilizzatore.

## Dati generali per l'ordinazione

Tipo	BLZ/SL KO BK BX	Versione
N. d'ordine	<a href="#">1545710000</a>	Connettore per circuito stampato, Accessori, Elemento di codifica,
GTIN (EAN)	4008190087142	nero, Numero di poli: 1
CPZ	50 ST	
Tipo	BLZ/SL KO OR BX	Versione
N. d'ordine	<a href="#">1573010000</a>	Connettore per circuito stampato, Accessori, Elemento di codifica,
GTIN (EAN)	4008190048396	arancione, Numero di poli: 1
CPZ	100 ST	

## BLT 5.08HC/04/180F SN BK BX

Weidmüller Interface GmbH & Co. KG  
Klingenbergstraße 26  
D-32758 Detmold  
Germany

www.weidmueller.com

## Controprezzi

## SL 5.08HC/180F

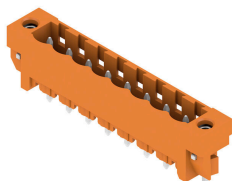


Strisce di connettori maschio in plastica rinforzata con fibra di vetro con uscita per il conduttore diritta, ottimizzate per il processo di saldatura ad onda. La variante con flangia (F) può essere avvitata nel rispettivo contatore o nel circuito stampato. Grazie all'impiego della flangia a saldare (LF) non è necessario alcun ulteriore avvitamento al circuito stampato. In questo modo i punti di saldatura sono protetti contro le sollecitazioni meccaniche. Tutte le strisce di connettori maschio possono essere codificate manualmente oppure essere ordinate già precodificate. HC = High Current (a corrente forte).

## Dati generali per l'ordinazione

Tipo	SL 5.08HC/04/180F 3.2SN...	Versione
N. d'ordine	<a href="#">1148540000</a>	Connettore per circuito stampato, Connettore maschio, Flangia,
GTIN (EAN)	4032248932160	Collegamento a saldare THT, 5.08 mm, Numero di poli: 4, 180°,
CPZ	60 ST	Lunghezza spina a saldare (l): 3.2 mm, stagnato, nero, Box
Tipo	SL 5.08HC/04/180F 3.2SN...	Versione
N. d'ordine	<a href="#">1147200000</a>	Connettore per circuito stampato, Connettore maschio, Flangia,
GTIN (EAN)	4032248931132	Collegamento a saldare THT, 5.08 mm, Numero di poli: 4, 180°,
CPZ	60 ST	Lunghezza spina a saldare (l): 3.2 mm, stagnato, arancione, Box

## SL 5.08HC/180LF



Strisce di connettori maschio in plastica rinforzata con fibra di vetro con uscita per il conduttore diritta, ottimizzate per il processo di saldatura ad onda. La variante con flangia (F) può essere avvitata nel rispettivo contatore o nel circuito stampato. Grazie all'impiego della flangia a saldare (LF) non è necessario alcun ulteriore avvitamento al circuito stampato. In questo modo i punti di saldatura sono protetti contro le sollecitazioni meccaniche. Tutte le strisce di connettori maschio possono essere codificate manualmente oppure essere ordinate già precodificate. HC = High Current (a corrente forte).

## Dati generali per l'ordinazione

Tipo	SL 5.08HC/04/180LF 3.2S...	Versione
N. d'ordine	<a href="#">1149290000</a>	Connettore per circuito stampato, Connettore maschio, Flangia a
GTIN (EAN)	4032248932832	saldare, Collegamento a saldare THT, 5.08 mm, Numero di poli: 4,
CPZ	60 ST	180°, Lunghezza spina a saldare (l): 3.2 mm, stagnato, nero, Box
Tipo	SL 5.08HC/04/180LF 3.2S...	Versione
N. d'ordine	<a href="#">1147950000</a>	Connettore per circuito stampato, Connettore maschio, Flangia a
GTIN (EAN)	4032248931606	saldare, Collegamento a saldare THT, 5.08 mm, Numero di poli: 4,
CPZ	60 ST	180°, Lunghezza spina a saldare (l): 3.2 mm, stagnato, arancione, Box

## BLT 5.08HC/04/180F SN BK BX

Weidmüller Interface GmbH & Co. KG  
Klingenbergstraße 26  
D-32758 Detmold  
Germany

## Contropezzi

www.weidmueller.com

## SL 5.08HC/90F



Connettori maschio in plastica rinforzata con fibra di vetro con uscita per il conduttore a 90°, ottimizzati per il processo di saldatura ad onda. La variante con flangia (F) può essere avvitata nel rispettivo contatore o nel circuito stampato. Grazie all'impiego della flangia a saldare (LF) non è necessario alcun ulteriore avvitamento al circuito stampato. In questo modo i punti di saldatura sono protetti contro le sollecitazioni meccaniche. Tutte le strisce di connettori maschio possono essere codificate manualmente oppure essere ordinate già precodificate. HC = High Current (a corrente forte).

## Dati generali per l'ordinazione

Tipo	SL 5.08HC/04/90F 3.2SN ...	Versione
N. d'ordine	<a href="#">1150110000</a>	Connettore per circuito stampato, Connettore maschio, Flangia,
GTIN (EAN)	4032248937028	Collegamento a saldare THT, 5.08 mm, Numero di poli: 4, 90°,
CPZ	60 ST	Lunghezza spina a saldare (l): 3.2 mm, stagnato, nero, Box
Tipo	SL 5.08HC/04/90F 3.2SN ...	Versione
N. d'ordine	<a href="#">1148680000</a>	Connettore per circuito stampato, Connettore maschio, Flangia,
GTIN (EAN)	4032248935710	Collegamento a saldare THT, 5.08 mm, Numero di poli: 4, 90°,
CPZ	60 ST	Lunghezza spina a saldare (l): 3.2 mm, stagnato, arancione, Box

## SL 5.08HC/90LF



Connettori maschio in plastica rinforzata con fibra di vetro con uscita per il conduttore a 90°, ottimizzati per il processo di saldatura ad onda. La variante con flangia (F) può essere avvitata nel rispettivo contatore o nel circuito stampato. Grazie all'impiego della flangia a saldare (LF) non è necessario alcun ulteriore avvitamento al circuito stampato. In questo modo i punti di saldatura sono protetti contro le sollecitazioni meccaniche. Tutte le strisce di connettori maschio possono essere codificate manualmente oppure essere ordinate già precodificate. HC = High Current (a corrente forte).

## Dati generali per l'ordinazione

Tipo	SL 5.08HC/04/90LF 3.2SN...	Versione
N. d'ordine	<a href="#">1150370000</a>	Connettore per circuito stampato, Connettore maschio, Flangia a
GTIN (EAN)	4032248936205	saldare, Collegamento a saldare THT, 5.08 mm, Numero di poli: 4,
CPZ	60 ST	90°, Lunghezza spina a saldare (l): 3.2 mm, stagnato, nero, Box
Tipo	SL 5.08HC/04/90LF 3.2SN...	Versione
N. d'ordine	<a href="#">1149440000</a>	Connettore per circuito stampato, Connettore maschio, Flangia a
GTIN (EAN)	4032248936007	saldare, Collegamento a saldare THT, 5.08 mm, Numero di poli: 4,
CPZ	60 ST	90°, Lunghezza spina a saldare (l): 3.2 mm, stagnato, arancione, Box

## BLT 5.08HC/04/180F SN BK BX

Weidmüller Interface GmbH & Co. KG  
Klingenbergstraße 26  
D-32758 Detmold  
Germany

www.weidmueller.com

## Contropezzi

## SL-SMT 5.08/180F Box



Striscia di connettori maschio resistenti alle alte temperature, in confezione Box o Tape. Su Tape, con codolo a saldare da 1,5 mm, ottimizzati per l'equipaggiamento automatico. Codolo a saldare da 3,2 mm, indicato per saldatura reflow e a onda. Le strisce di connettori maschio presentano uno spazio per la siglatura e sono codificabili. HC = High Current (a corrente forte).

## Dati generali per l'ordinazione

Tipo	SL-SMT 5.08HC/04/180F 1...	Versione
N. d'ordine	<a href="#">1830100000</a>	Connettore per circuito stampato, Connettore maschio, Flangia,
GTIN (EAN)	4032248336210	Collegamento a saldare THT/THR, 5.08 mm, Numero di poli: 4, 180°,
CPZ	60 ST	Lunghezza spina a saldare (l): 1.5 mm, stagnato, nero, Box
Tipo	SL-SMT 5.08HC/04/180F 3...	Versione
N. d'ordine	<a href="#">1837870000</a>	Connettore per circuito stampato, Connettore maschio, Flangia,
GTIN (EAN)	4032248347681	Collegamento a saldare THT/THR, 5.08 mm, Numero di poli: 4, 180°,
CPZ	60 ST	Lunghezza spina a saldare (l): 3.2 mm, stagnato, nero, Box

## SL-SMT 5.08/180LF Box



Striscia di connettori maschio resistenti alle alte temperature, in confezione Box o Tape. Su Tape, con codolo a saldare da 1,5 mm, ottimizzati per l'equipaggiamento automatico. Codolo a saldare da 3,2 mm, indicato per saldatura reflow e a onda. Le strisce di connettori maschio presentano uno spazio per la siglatura e sono codificabili. HC = High Current (a corrente forte).

## Dati generali per l'ordinazione

Tipo	SL-SMT 5.08HC/04/180LF ...	Versione
N. d'ordine	<a href="#">1776382001</a>	Connettore per circuito stampato, Connettore maschio, Flangia a
GTIN (EAN)	4032248159161	saldare, Collegamento a saldare THT/THR, 5.08 mm, Numero di poli:
CPZ	60 ST	4, 180°, Lunghezza spina a saldare (l): 1.5 mm, stagnato, nero, Box
Tipo	SL-SMT 5.08HC/04/180LF ...	Versione
N. d'ordine	<a href="#">1838460000</a>	Connettore per circuito stampato, Connettore maschio, Flangia a
GTIN (EAN)	4032248348527	saldare, Collegamento a saldare THT/THR, 5.08 mm, Numero di poli:
CPZ	60 ST	4, 180°, Lunghezza spina a saldare (l): 3.2 mm, stagnato, nero, Box

## BLT 5.08HC/04/180F SN BK BX

Weidmüller Interface GmbH & Co. KG  
Klingenbergstraße 26  
D-32758 Detmold  
Germany

www.weidmueller.com

## Contropezzi

## SL-SMT 5.08/180LF Tape



Striscia di connettori maschio resistenti alle alte temperature, in confezione Box o Tape. Su Tape, con codolo a saldare da 1,5 mm, ottimizzati per l'equipaggiamento automatico. Codolo a saldare da 3,2 mm, indicato per saldatura reflow e a onda. Le strisce di connettori maschio presentano uno spazio per la siglatura e sono codificabili. HC = High Current (a corrente forte).

## Dati generali per l'ordinazione

Tipo	SL-SMT 5.08HC/04/180LF ...	Versione
N. d'ordine	<a href="#">1776384001</a>	Connettore per circuito stampato, Connettore maschio, Flangia a
GTIN (EAN)	4032248163502	saldare, Collegamento a saldare THT/THR, 5.08 mm, Numero di poli:
CPZ	250 ST	4, 180°, Lunghezza spina a saldare (l): 1.5 mm, stagnato, nero, Tape

## SL-SMT 5.08/270FH Box



Connettore maschio aperto, diritto, resistente alle alte temperature Imballaggio in scatola o Tape. Su Tape e con codolo a saldare da 1,5 mm, ottimizzati per l'equipaggiamento automatico. Codolo a saldare da 3,2 mm, indicato per saldatura reflow e a onda. Le strisce di connettori maschio presentano uno spazio per la siglatura e sono codificabili. HC = High Current (a corrente forte).

## Dati generali per l'ordinazione

Tipo	SL-SMT 5.08HC/04/270FH ...	Versione
N. d'ordine	<a href="#">1877330000</a>	Connettore per circuito stampato, Connettore maschio, Flangia a
GTIN (EAN)	4032248467969	saldare, Collegamento a saldare THT/THR, 5.08 mm, Numero di poli:
CPZ	100 ST	4, 270°, Lunghezza spina a saldare (l): 3.2 mm, stagnato, nero, Box

## SL-SMT 5.08/270FH Tape



Connettore maschio aperto, diritto, resistente alle alte temperature Imballaggio in scatola o Tape. Su Tape e con codolo a saldare da 1,5 mm, ottimizzati per l'equipaggiamento automatico. Codolo a saldare da 3,2 mm, indicato per saldatura reflow e a onda. Le strisce di connettori maschio presentano uno spazio per la siglatura e sono codificabili. HC = High Current (a corrente forte).

## Dati generali per l'ordinazione

Tipo	SL-SMT 5.08HC/04/270FH ...	Versione
N. d'ordine	<a href="#">1876940000</a>	Connettore per circuito stampato, Connettore maschio, Flangia a
GTIN (EAN)	4032248467396	saldare, Collegamento a saldare THT/THR, 5.08 mm, Numero di poli:
CPZ	225 ST	4, 270°, Lunghezza spina a saldare (l): 1.5 mm, stagnato, nero, Tape

## BLT 5.08HC/04/180F SN BK BX

Weidmüller Interface GmbH & Co. KG  
Klingenbergstraße 26  
D-32758 Detmold  
Germany

www.weidmuller.com

## Contropezzi

## SL-SMT 5.08/270FL Box



Connettore maschio aperto, diritto, resistente alle alte temperature Imballaggio in scatola o Tape. Su Tape e con codolo a saldare da 1,5 mm, ottimizzati per l'equipaggiamento automatico. Codolo a saldare da 3,2 mm, indicato per saldatura reflow e a onda. Le strisce di connettori maschio presentano uno spazio per la siglatura e sono codificabili. HC = High Current (a corrente forte).

## Dati generali per l'ordinazione

Tipo	SL-SMT 5.08HC/04/270FL ...	Versione
N. d'ordine	<a href="#">1876870000</a>	Connettore per circuito stampato, Connettore maschio, Flangia a
GTIN (EAN)	4032248467457	saldare, Collegamento a saldare THT/THR, 5.08 mm, Numero di poli:
CPZ	100 ST	4, 270°, Lunghezza spina a saldare (I): 3.2 mm, stagnato, nero, Box

## SL-SMT 5.08/270FL Tape



Connettore maschio aperto, diritto, resistente alle alte temperature Imballaggio in scatola o Tape. Su Tape e con codolo a saldare da 1,5 mm, ottimizzati per l'equipaggiamento automatico. Codolo a saldare da 3,2 mm, indicato per saldatura reflow e a onda. Le strisce di connettori maschio presentano uno spazio per la siglatura e sono codificabili. HC = High Current (a corrente forte).

## Dati generali per l'ordinazione

Tipo	SL-SMT 5.08HC/04/270FL ...	Versione
N. d'ordine	<a href="#">1877020000</a>	Connettore per circuito stampato, Connettore maschio, Flangia a
GTIN (EAN)	4032248467662	saldare, Collegamento a saldare THT/THR, 5.08 mm, Numero di poli:
CPZ	350 ST	4, 270°, Lunghezza spina a saldare (I): 1.5 mm, stagnato, nero, Tape

## SL-SMT 5.08HC/90F Box



Striscia di connettori maschio resistenti alle alte temperature, in confezione Box o Tape. Su Tape, con codolo a saldare da 1,5 mm, ottimizzati per l'equipaggiamento automatico. Codolo a saldare da 3,2 mm, indicato per saldatura reflow e a onda. Le strisce di connettori maschio presentano uno spazio per la siglatura e sono codificabili. HC = High Current (a corrente forte).

## Dati generali per l'ordinazione

Tipo	SL-SMT 5.08HC/04/90F 3...	Versione
N. d'ordine	<a href="#">1837650000</a>	Connettore per circuito stampato, Connettore maschio, Flangia,
GTIN (EAN)	4032248347469	Collegamento a saldare THT/THR, 5.08 mm, Numero di poli: 4, 90°,
CPZ	60 ST	Lunghezza spina a saldare (I): 3.2 mm, stagnato, nero, Box

## BLT 5.08HC/04/180F SN BK BX

Weidmüller Interface GmbH & Co. KG  
Klingenbergstraße 26  
D-32758 Detmold  
Germany

www.weidmueller.com

## Contropezzi

## SL-SMT 5.08HC/90LF Box



Striscia di connettori maschio resistenti alle alte temperature, in confezione Box o Tape. Su Tape, con codolo a saldare da 1,5 mm, ottimizzati per l'equipaggiamento automatico. Codolo a saldare da 3,2 mm, indicato per saldatura reflow e a onda. Le strisce di connettori maschio presentano uno spazio per la siglatura e sono codificabili. HC = High Current (a corrente forte).

## Dati generali per l'ordinazione

Tipo	SL-SMT 5.08HC/04/90LF 1...	Versione
N. d'ordine	<a href="#">1775252001</a>	Connettore per circuito stampato, Connettore maschio, Flangia a saldare, Collegamento a saldare THT/THR, 5.08 mm, Numero di poli:
GTIN (EAN)	4032248157235	4, 90°, Lunghezza spina a saldare (l): 1.5 mm, stagnato, nero, Box
CPZ	60 ST	
Tipo	SL-SMT 5.08HC/04/90LF 3...	Versione
N. d'ordine	<a href="#">1780430000</a>	Connettore per circuito stampato, Connettore maschio, Flangia a saldare, Collegamento a saldare THT/THR, 5.08 mm, Numero di poli:
GTIN (EAN)	4032248165759	4, 90°, Lunghezza spina a saldare (l): 3.2 mm, stagnato, nero, Box
CPZ	60 ST	

## SL-SMT 5.08HC/90LF Tape



Striscia di connettori maschio resistenti alle alte temperature, in confezione Box o Tape. Su Tape, con codolo a saldare da 1,5 mm, ottimizzati per l'equipaggiamento automatico. Codolo a saldare da 3,2 mm, indicato per saldatura reflow e a onda. Le strisce di connettori maschio presentano uno spazio per la siglatura e sono codificabili. HC = High Current (a corrente forte).

## Dati generali per l'ordinazione

Tipo	SL-SMT 5.08HC/04/90LF 1...	Versione
N. d'ordine	<a href="#">1775254001</a>	Connettore per circuito stampato, Connettore maschio, Flangia a saldare, Collegamento a saldare THT/THR, 5.08 mm, Numero di poli:
GTIN (EAN)	4032248167807	4, 90°, Lunghezza spina a saldare (l): 1.5 mm, stagnato, nero, Tape
CPZ	350 ST	

## SLDV-THR 5.08/180F



Connettore maschio resistente alle alte temperature, su due piani, sfalsato lateralmente, con flangia ovvero flangia a saldare. Lunghezza codolo 1,5 mm adatto per applicazioni di saldatura Reflow. Codolo di 3,2 mm adatto a saldature ad onda e Reflow. I connettori presentano uno spazio per la siglatura e possono essere codificati.

## BLT 5.08HC/04/180F SN BK BX

Weidmüller Interface GmbH & Co. KG  
Klingenbergstraße 26  
D-32758 Detmold  
Germany

www.weidmueller.com

## Contropezzi

## Dati generali per l'ordinazione

Tipo	SLDV-THR 5.08/08/180F 1...	Versione
N. d'ordine	<a href="#">1828910000</a>	Connettore per circuito stampato, Connettore maschio, Flangia,
GTIN (EAN)	4032248335602	Collegamento a saldare THT/THR, 5.08 mm, Numero di poli: 8, 180°,
CPZ	36 ST	Lunghezza spina a saldare (l): 1.5 mm, stagnato, nero, Box
Tipo	SLDV-THR 5.08/08/180F 3...	Versione
N. d'ordine	<a href="#">1828790000</a>	Connettore per circuito stampato, Connettore maschio, Flangia,
GTIN (EAN)	4032248335473	Collegamento a saldare THT/THR, 5.08 mm, Numero di poli: 8, 180°,
CPZ	36 ST	Lunghezza spina a saldare (l): 3.2 mm, stagnato, nero, Box

## SLDV-THR 5.08/180FLF

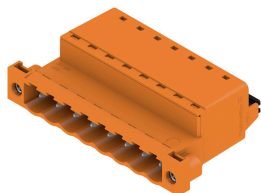


Connettore maschio resistente alle alte temperature, su due piani, sfalsato lateralmente, con flangia ovvero flangia a saldare. Lunghezza codolo 1,5 mm adatto per applicazioni di saldatura Reflow. Codolo di 3,2 mm adatto a saldature ad onda e Reflow. I connettori presentano uno spazio per la siglatura e possono essere codificati.

## Dati generali per l'ordinazione

Tipo	SLDV-THR 5.08/08/180FLF...	Versione
N. d'ordine	<a href="#">1829150000</a>	Connettore per circuito stampato, Connettore maschio, Flangia /
GTIN (EAN)	4032248335848	Flangia a saldare, Collegamento a saldare THT/THR, 5.08 mm,
CPZ	36 ST	Numero di poli: 8, 180°, Lunghezza spina a saldare (l): 1.5 mm, stagnato, nero, Box
Tipo	SLDV-THR 5.08/08/180FLF...	Versione
N. d'ordine	<a href="#">1829030000</a>	Connettore per circuito stampato, Connettore maschio, Flangia /
GTIN (EAN)	4032248335725	Flangia a saldare, Collegamento a saldare THT/THR, 5.08 mm,
CPZ	36 ST	Numero di poli: 8, 180°, Lunghezza spina a saldare (l): 3.2 mm, stagnato, nero, Box

## SLF 5.08/180F SN



Connettore maschio con tecnica di collegamento PUSH IN con direzione di uscita dritta, insieme a BLF 5.08HC come applicazione Wire-to-Wire come passaggio a parete. I connettori maschio presentano uno spazio per la siglatura e possono essere codificati.

## Dati generali per l'ordinazione

Tipo	SLF 5.08/04/180F SN BK ...	Versione
N. d'ordine	<a href="#">1336190000</a>	Connettore per circuito stampato, Collegamento, 5.08 mm, Numero
GTIN (EAN)	4050118139921	di poli: 4, 180°, PUSH IN con attuatore, Campo di sezioni, max. : 3.31
CPZ	60 ST	mm², Box

## BLT 5.08HC/04/180F SN BK BX

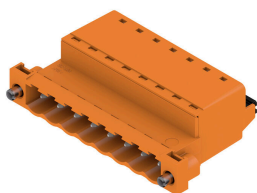
**Weidmüller Interface GmbH & Co. KG**  
 Klingenbergstraße 26  
 D-32758 Detmold  
 Germany

www.weidmueller.com

## Contropezzi

Tipo	SLF 5.08/04/180F SN OR ...	Versione
N. d'ordine	<a href="#">1335640000</a>	Connettore per circuito stampato, Collegamento, 5.08 mm, Numero
GTIN (EAN)	4050118139358	di poli: 4, 180°, PUSH IN con attuatore, Campo di sezioni, max. : 3.31
CPZ	60 ST	mm <sup>2</sup> , Box

## SLF 5.08/180FI SN

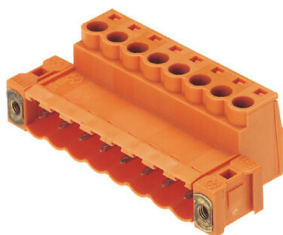


Connettore maschio con tecnica di collegamento PUSH IN con direzione di uscita diritta, insieme a BLF 5.08HC come applicazione Wire-to-Wire come passaggio a parete. I connettori maschio presentano uno spazio per la siglatura e possono essere codificati.

### Dati generali per l'ordinazione

Tipo	SLF 5.08/04/180FI SN BK...	Versione
N. d'ordine	<a href="#">1336070000</a>	Connettore per circuito stampato, Collegamento, 5.08 mm, Numero
GTIN (EAN)	4050118140002	di poli: 4, 180°, PUSH IN con attuatore, Campo di sezioni, max. : 3.31
CPZ	60 ST	mm <sup>2</sup> , Box
Tipo	SLF 5.08/04/180FI SN OR...	Versione
N. d'ordine	<a href="#">1336420000</a>	Connettore per circuito stampato, Collegamento, 5.08 mm, Numero
GTIN (EAN)	4050118140811	di poli: 4, 180°, PUSH IN con attuatore, Campo di sezioni, max. : 3.31
CPZ	60 ST	mm <sup>2</sup> , Box

## SLS 5.08/180F



Connettori femmina con collegamento a vite in tecnica a staffa di serraggio per il collegamento del conduttore I connettori maschio presentano uno spazio per la siglatura e possono essere codificati.

### Dati generali per l'ordinazione

Tipo	SLS 5.08/04/180F SN OR ...	Versione
N. d'ordine	<a href="#">1846380000</a>	Connettore per circuito stampato, Collegamento, 5.08 mm, Numero di
GTIN (EAN)	4032248362080	poli: 4, 180°, Collegamento a vite, Campo di sezioni, max. : 3.31 mm <sup>2</sup> ,
CPZ	60 ST	Box

**SLS 5.08/180FI**

Connettori femmina con collegamento a vite in tecnica a staffa di serraggio per il collegamento del conduttore I connettori maschio presentano uno spazio per la siglatura e possono essere codificati.

**Dati generali per l'ordinazione**

Tipo	SLS 5.08/04/180FI SN OR...	Versione
N. d'ordine	<a href="#">1846230000</a>	Connettore per circuito stampato, Collegamento, 5.08 mm, Numero di
GTIN (EAN)	4032248362516	poli: 4, 180°, Collegamento a vite, Campo di sezioni, max. : 3.31 mm²,
CPZ	60 ST	Box