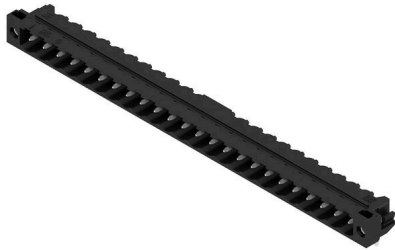


SL-SMT 5.00HC/24/90LF 3.2SN BK BX

Weidmüller Interface GmbH & Co. KG
 Klingenbergstraße 26
 D-32758 Detmold
 Germany

www.weidmueller.com

Illustrazione del prodotto

Striscia di connettori maschio resistenti alle alte temperature, in confezione Box o Tape. Su Tape, con codolo a saldare da 1,5 mm, ottimizzati per l'equipaggiamento automatico. Codolo a saldare da 3,2 mm, indicato per saldatura reflow e a onda. Le strisce di connettori maschio presentano uno spazio per la siglatura e sono codificabili. HC = High Current (a corrente forte).

Dati generali per l'ordinazione

| | |
|--------------------|---|
| Versione | Connettore per circuito stampato, Connettore maschio, Flangia a saldare, Collegamento a saldare THT/THR, 5.00 mm, Numero di poli: 24, 90°, Lunghezza spina a saldare (l): 3.2 mm, stagnato, nero, Box |
| N. d'ordine | 1840570000 |
| Tipo | SL-SMT 5.00HC/24/90LF 3.2SN BK BX |
| GTIN (EAN) | 4032248351510 |
| CPZ | 12 Pieza |
| Parametri prodotto | IEC: 400 V / 27.5 A UL: 300 V / 20 A |
| Imballaggio | Box |

Data di creazione 29.01.2026 12:43:31 MEZ

Versione catalogo / Disegni

SL-SMT 5.00HC/24/90LF 3.2SN BK BX

Weidmüller Interface GmbH & Co. KG

Klingenbergstraße 26

D-32758 Detmold

Germany

www.weidmueller.com

Dati tecnici

Omologazioni

Omologazioni



ROHS Conforme

UL File Number Search [Sito web UL](#)

N° certificato (UR) E60693

Dimensioni e pesi

| | | | |
|---------------------|-------------|----------------------|-------------|
| Profondità | 12 mm | Profondità (pollici) | 0.4724 inch |
| Posizione verticale | 11.7 mm | Altezza (pollici) | 0.4606 inch |
| Altezza minima | 8.5 mm | Larghezza | 129.8 mm |
| Larghezza (pollici) | 5.1102 inch | Peso netto | 11.8 g |

Conformità ambientale del prodotto

Stato conformità RoHS Conforme senza esenzione

REACH SVHC No SVHC superiori a 0,1 wt%

Impronta carbonica di prodotto Dalla culla al cancello 0,197 kg CO2 eq.

Specifiche di sistema

| | | | |
|---|--|---|---------------------------------------|
| Famiglia prodotti | OMNIMATE Signal - Serie BL/SL 5.00 | Tipo di collegamento | Collegamento al circuito stampato |
| Montaggio su circuito stampato | Collegamento a saldare THT/THR | Passo in mm (P) | 5.00 mm |
| Passo in pollici (P) | 0.197 " | Angolo di uscita | 90° |
| Numero di poli | 24 | Numero di codoli a saldare per polo | 1 |
| Lunghezza spina a saldare (l) | 3.2 mm | Tolleranza della lunghezza del codolo a saldare | +0.1 / -0.2 mm |
| Dimensioni del codolo a saldare | d = 1,2 mm, ottagonale | Dimensioni del codolo a saldare = tolleranza d | 0 / -0,03 mm |
| Diametro foro di equipaggiamento (D) | 1.5 mm | Tolleranza diametro di equipaggiamento (D) | + 0,1 mm |
| L1 in mm | 115.00 mm | L1 in pollici | 4.528 " |
| quantità di file | 1 | Numero di serie di poli | 1 |
| Protezione da contatto accidentale DIN VDE 57 106 | sicurezza per le dita a connettore non innestato/ per il dorso della mano a connettore innestato | Protezione da contatto accidentale secondo DIN VDE 0470 | IP 20 innestato / IP 10 non innestato |
| Grado di protezione | IP20 | Resistenza di passaggio | ≤5 mΩ |
| Codificabile | Sì | Forza di innesto/polo, max. | 7 N |
| Forza d'estrazione/polo, max. | 5.5 N | | |

Dati del materiale

| | | | |
|---|--------------------------------|---|--------------------------------|
| Materiale isolante | LCP GF | Colori | nero |
| Tabella dei colori (simile) | RAL 9011 | Gruppo materiali isolanti | Illa |
| Comparative Tracking Index (CTI) | ≥ 175 | Moisture Level (MSL) | 1 |
| Classe d'infiammabilità UL 94 | V-0 | Materiale dei contatti | Lega in rame |
| Superficie dei contatti | stagnato | Struttura a strati del collegamento a saldare | 1...3 µm Ni / 2...4 µm Sn matt |
| Struttura a strati del connettore maschio | 1...3 µm Ni / 2...4 µm Sn matt | Temperatura di magazzino, min. | -40 °C |

SL-SMT 5.00HC/24/90LF 3.2SN BK BX

Weidmüller Interface GmbH & Co. KG
 Klingenbergstraße 26
 D-32758 Detmold
 Germany

www.weidmueller.com

Dati tecnici

| | | | |
|--|--------|--|--------|
| Temperatura di magazzino, max. | 70 °C | Temperatura d'esercizio, min. | -50 °C |
| Temperatura d'esercizio, max. | 100 °C | Campo della temperatura di montaggio, min. | -30 °C |
| Campo della temperatura di montaggio, max. | 100 °C | | |

Dati di dimensionamento secondo IEC

| | | | |
|--|------------------------|--|------------------|
| Testato secondo lo standard | IEC 60664-1, IEC 61984 | Corrente di dimensionamento, numero minimo di poli (Tu=20 °C) | 27.5 A |
| Corrente di dimensionamento, numero massimo di poli (Tu=20 °C) | 19 A | Corrente di dimensionamento, numero minimo di poli (Tu=40 °C) | 24 A |
| Corrente di dimensionamento, numero massimo di poli (Tu = 40°C) | 16.5 A | Tensione di dimensionamento con classe di sovratensione/grado di lordura II/2 | 400 V |
| Tensione di dimensionamento con classe di sovratensione/grado di lordura III/2 | 320 V | Tensione nominale con classe di sovratensione/grado di lordura III/3 | 250 V |
| Tensione di dimensionamento con classe di sovratensione/grado di lordura II/2 | 4 kV | Tensione di dimensionamento con classe di sovratensione/grado di lordura III/2 | 4 kV |
| Sovratensione nominale con classe di sovratensione/grado di lordura III/3 | 4 kV | Portata transitoria | 3 x 1s mit 100 A |

Dati di dimensionamento secondo CSA

| | | | |
|---------------------------------------|--|------------------------------------|----------------|
| Istituto (CSA) | CSA | N° certificato (CSA) | 200039-1176845 |
| Tensione nominale (Gruppo B / CSA) | 300 V | Tensione nominale (Gruppo D / CSA) | 300 V |
| Corrente nominale (Gruppo B / CSA) | 15 A | Corrente nominale (Gruppo D / CSA) | 15 A |
| Riferimento ai valori di omologazione | Le specifiche indicano i valori massimi, per i dettagli fare riferimento al certificato di conformità. | | |

Dati di dimensionamento sec. UL 1059

| | | | |
|--|--|--|--------|
| Istituto (UR) | UR | N° certificato (UR) | E60693 |
| Tensione nominale (Gruppo B / UL 1059) | 300 V | Tensione nominale (Gruppo D / UL 1059) | 300 V |
| Corrente nominale (Gruppo B / UL 1059) | 20 A | Corrente nominale (Gruppo D / UL 1059) | 10 A |
| Riferimento ai valori di omologazione | Le specifiche indicano i valori massimi, per i dettagli fare riferimento al certificato di conformità. | | |

Imballaggio

| | | | |
|---------------|-----------|---------------|-----------|
| Imballaggio | Box | Lunghezza VPE | 342.00 mm |
| Larghezza VPE | 134.00 mm | Altezza VPE | 23.00 mm |

Nota importante

| | |
|----------------|---|
| Conformità IPC | Conformità: i prodotti sono sviluppati, prodotti e forniti secondo standard e normative internazionali riconosciuti, sono conformi alle caratteristiche indicate nel foglio dati e soddisfano le caratteristiche decorative in accordo con IPC-A-610 "Classe 2". Ulteriori richieste relative al prodotto potranno essere valutate su richiesta. |
| Note | <ul style="list-style-type: none"> • Gold-plated contact surfaces on request • Rated current related to rated cross-section & min. No. of poles. • P on drawing = pitch • Rated data refer only to the component itself. Clearance and creepage distances to other components are to be designed in accordance with the relevant application standards. |

SL-SMT 5.00HC/24/90LF 3.2SN BK BX

Weidmüller Interface GmbH & Co. KG
Klingenbergstraße 26
D-32758 Detmold
Germany

www.weidmueller.com

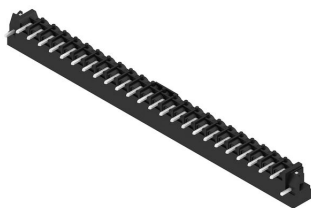
Dati tecnici

- In accordance with IEC 61984, OMNIMATE-connectors are connectors without breaking capacity (COC). During designated use, connectors are not allowed to be engaged or disengaged when live or under load
- Long term storage of the product with average temperature of 50 °C and maximum humidity 70%, 36 months

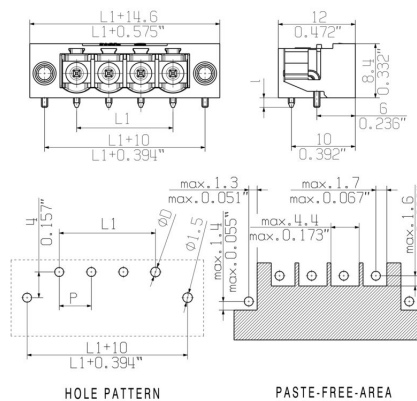
Classificazioni

| | | | |
|-------------|-------------|-------------|-------------|
| ETIM 8.0 | EC002637 | ETIM 9.0 | EC002637 |
| ETIM 10.0 | EC002637 | ECLASS 14.0 | 27-46-02-01 |
| ECLASS 15.0 | 27-46-02-01 | | |

Illustrazione del prodotto



Dimensional drawing



Vantaggi del prodotto



Safe power transmission Proven properties

Vantaggi del prodotto



Compliant with existing standards

SL-SMT 5.00HC/24/90LF 3.2SN BK BX

Weidmüller Interface GmbH & Co. KG
Klingenbergstraße 26
D-32758 Detmold
Germany

www.weidmueller.com

Accessori

Indicatori luminosi a LED



Efficace: il collegamento tra il LED e il pannello anteriore. Gli indicatori luminosi permettono agli utenti di monitorare gli stati di commutazione senza che sia necessario un design speciale: la plastica ottica dirige la luce dai LED standard intorno a una curva nei connettori o attraverso la piastra anteriore.

Gli elementi in fibra ottica sono semplicemente fissati dietro i connettori maschio con curva di 90° (direzione di uscita a 90°). Versioni con diverse altezze di ingresso del fascio di luce consentono di ottenere un rendimento luminoso ottimale per LED con differenti design o altezze.

I vantaggi rispetto alle soluzioni tradizionali:

- non è necessaria alcuna scheda LED aggiuntiva installata dietro il pannello frontale
- nessuna necessità di LED "a gambe lunghe" con montaggio separato
- linea elettrica curva per un rendimento luminoso ottimale
- forma uscita luce circolare per semplici fori sulle piastre frontali
- rispetto senza difficoltà delle distanze in aria e superficiali
- separabile per un numero di poli ridotto

Il risultato: semplificazione del processo produttivo, riduzione dei costi e semplificazione del design

Dati generali per l'ordinazione

| | | |
|-------------|----------------------------|---|
| Tipo | SL FLA 2,3/1 | Versione |
| N. d'ordine | 1636670000 | Connettore per circuito stampato, Accessori, Indicatore luminoso, |
| GTIN (EAN) | 4008190409975 | trasparente, Numero di poli: 1 |
| CPZ | 100 ST | |
| Tipo | SL FLA 2,3/24 | Versione |
| N. d'ordine | 1636680000 | Connettore per circuito stampato, Accessori, Indicatore luminoso, |
| GTIN (EAN) | 4008190409968 | trasparente, Numero di poli: 1 |
| CPZ | 10 ST | |

SL-SMT 5.00HC/24/90LF 3.2SN BK BX

Weidmüller Interface GmbH & Co. KG
Klingenbergstraße 26
D-32758 Detmold
Germany

www.weidmueller.com

Accessori

Altri accessori



Nessun compito è troppo piccolo per la soluzione ottimale.

I collegamenti costituiscono solo una parte del processo complessivo. I piccoli dettagli sono spesso la chiave per la soluzione perfetta nelle applicazioni in cui i potenziali sono testati, raggruppati o anche isolati.

Un sistema non può definirsi tale senza i piccoli ma utili dettagli:

- Spina di prova - consente una calibrazione sicura per le prese di prova
- Ponticello di collegamento - crea una ripartizione di potenziale con contatto sicuro direttamente nel collegamento
- Elementi di separazione - ripartiscono un elevato numero di connettori maschio su diversi canali dei connettori a spina
- Bloccaggi ganci per innesto - l'innesto in posizione opzionale e resistente alle vibrazioni e/o fusibile per connettori femmina e maschio

Complementare alla produzione e conforme all'applicazione - più accessori = minori costi

Dati generali per l'ordinazione

| | | |
|-------------|----------------------------|---|
| Tipo | SL AT SW | Versione |
| N. d'ordine | 1770240000 | Connettore per circuito stampato, Accessori, Distanziatori, nero, |
| GTIN (EAN) | 4032248117710 | Numero di poli: 1 |
| CPZ | 100 ST | |

Elementi di codifica



Collegare solo ciò che deve essere collegato: il collegamento giusto nel punto giusto.

Gli elementi di codifica e i dispositivi di bloccaggio assegnano chiaramente gli elementi di collegamento durante il processo di fabbricazione e il funzionamento. Gli elementi di codifica e i dispositivi di bloccaggio vengono inseriti prima dell'assemblaggio o durante la fase di assemblaggio cavi. L'alternativa Weidmüller: configurare online con l'ausilio del configuratore di varianti per precodificare il materiale prima della consegna.

Un equipaggiamento errato sul circuito stampato, nonché un errato inserimento di elementi di collegamento ora sono esclusi.

Il vantaggio: nessuna ricerca degli errori durante la produzione e nessun errore durante l'uso da parte dell'utilizzatore.

Dati generali per l'ordinazione

| | | |
|-------------|----------------------------|--|
| Tipo | BLZ/SL KO BK BX | Versione |
| N. d'ordine | 1545710000 | Connettore per circuito stampato, Accessori, Elemento di codifica, |
| GTIN (EAN) | 4008190087142 | nero, Numero di poli: 1 |
| CPZ | 50 ST | |

SL-SMT 5.00HC/24/90LF 3.2SN BK BX

Weidmüller Interface GmbH & Co. KG
 Klingenbergstraße 26
 D-32758 Detmold
 Germany

www.weidmueller.com

Accessori

| | | |
|-------------|----------------------------|--|
| Tipo | BLZ/SL KO OR BX | Versione |
| N. d'ordine | 1573010000 | Connettore per circuito stampato, Accessori, Elemento di codifica, |
| GTIN (EAN) | 4008190048396 | arancione, Numero di poli: 1 |
| CPZ | 100 ST | |

Indicatori luminosi a LED



Efficace: il collegamento tra il LED e il pannello anteriore. Gli indicatori luminosi permettono agli utenti di monitorare gli stati di commutazione senza che sia necessario un design speciale: la plastica ottica dirige la luce dai LED standard intorno a una curva nei connettori o attraverso la piastra anteriore.

Gli elementi in fibra ottica sono semplicemente fissati dietro i connettori maschio con curva di 90° (direzione di uscita a 90°). Versioni con diverse altezze di ingresso del fascio di luce consentono di ottenere un rendimento luminoso ottimale per LED con differenti design o altezze.

I vantaggi rispetto alle soluzioni tradizionali:

- non è necessaria alcuna scheda LED aggiuntiva installata dietro il pannello frontale
- nessuna necessità di LED "a gambe lunghe" con montaggio separato
- linea elettrica curva per un rendimento luminoso ottimale
- forma uscita luce circolare per semplici fori sulle piastre frontali
- rispetto senza difficoltà delle distanze in aria e superficiali
- separabile per un numero di poli ridotto

Il risultato: semplificazione del processo produttivo, riduzione dei costi e semplificazione del design

Dati generali per l'ordinazione

| | | |
|-------------|----------------------------|---|
| Tipo | SL FLA 1.5/1 | Versione |
| N. d'ordine | 1580100000 | Connettore per circuito stampato, Accessori, Indicatore luminoso, |
| GTIN (EAN) | 4008190152475 | trasparente, Numero di poli: 1 |
| CPZ | 100 ST | |
| Tipo | SL FLA 3.8/1 | Versione |
| N. d'ordine | 1580110000 | Connettore per circuito stampato, Accessori, Indicatore luminoso, |
| GTIN (EAN) | 4008190050740 | trasparente, Numero di poli: 1 |
| CPZ | 100 ST | |
| Tipo | SL FLA 9.0/1 | Versione |
| N. d'ordine | 1580120000 | Connettore per circuito stampato, Accessori, Indicatore luminoso, |
| GTIN (EAN) | 4008190031909 | trasparente, Numero di poli: 1 |
| CPZ | 100 ST | |

SL-SMT 5.00HC/24/90LF 3.2SN BK BX

Weidmüller Interface GmbH & Co. KG
 Klingenbergstraße 26
 D-32758 Detmold
 Germany

www.weidmueller.com

Accessori

Altri accessori



Nessun compito è troppo piccolo per la soluzione ottimale.

I collegamenti costituiscono solo una parte del processo complessivo. I piccoli dettagli sono spesso la chiave per la soluzione perfetta nelle applicazioni in cui i potenziali sono testati, raggruppati o anche isolati.

Un sistema non può definirsi tale senza i piccoli ma utili dettagli:

- Spina di prova - consente una calibrazione sicura per le prese di prova
- Ponticello di collegamento - crea una ripartizione di potenziale con contatto sicuro direttamente nel collegamento
- Elementi di separazione - ripartiscono un elevato numero di connettori maschio su diversi canali dei connettori a spina
- Bloccaggi ganci per innesto - l'innesto in posizione opzionale e resistente alle vibrazioni e/o fusibile per connettori femmina e maschio

Complementare alla produzione e conforme all'applicazione - più accessori = minori costi

Dati generali per l'ordinazione

| | | |
|-------------|----------------------------|--|
| Tipo | SL AT OR | Versione |
| N. d'ordine | 1598300000 | Connettore per circuito stampato, Accessori, Distanziatori, arancione, |
| GTIN (EAN) | 4008190189266 | Numero di poli: 1 |
| CPZ | 100 ST | |