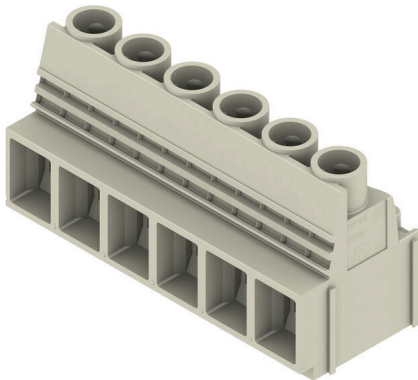


LUP 10.16/06/90 3.2SN GY BX

Weidmüller Interface GmbH & Co. KG
 Klingenbergstraße 26
 D-32758 Detmold
 Germany

www.weidmueller.com

Illustrazione del prodotto



Questo morsetto per circuito stampato offre collegamenti per 1000 V, rilevatore di prova, 76 A e una sezione del cavo da 16 mm² con il collaudato collegamento a staffa di serraggio nel passo 10,16 mm e direzione d'uscita del conduttore a 90°.

Dati generali per l'ordinazione

Versione	Morsetti per circuito stampato, 10.16 mm, Numero di poli: 6, 90°, Lunghezza spina a saldare (l): 3.2 mm, stagnato, grigio sasso, Collegamento a vite, Campo di sezioni, max. : 16 mm ² , Box
N. d'ordine	1839310000
Tipo	LUP 10.16/06/90 3.2SN GY BX
GTIN (EAN)	4032248349814
CPZ	20 Pieza
Parametri prodotto	IEC: 1000 V / 76 A / 0.5 - 16 mm ² UL: 300 V / 58 A / AWG 26 - AWG 6
Imballaggio	Box

LUP 10.16/06/90 3.2SN GY BX

Weidmüller Interface GmbH & Co. KG

Klingenbergstraße 26

D-32758 Detmold

Germany

www.weidmueller.com

Dati tecnici

Omologazioni

Omologazioni



ROHS Conforme

UL File Number Search [Sito web UL](#)

N° certificato (cURus) E60693

Dimensioni e pesi

Profondità	25.1 mm	Profondità (pollici)	0.9882 inch
Posizione verticale	34.7 mm	Altezza (pollici)	1.3661 inch
Altezza minima	31.5 mm	Larghezza	61.76 mm
Larghezza (pollici)	2.4315 inch	Peso netto	56.75 g

Conformità ambientale del prodotto

Stato conformità RoHS	Conforme senza esenzione
REACH SVHC	No SVHC superiori a 0,1 wt%

Parametri del sistema

Famiglia prodotti	OMNIMATE Power - Serie LUP	Tecnica di collegamento cavi	Collegamento a vite
Montaggio su circuito stampato	Collegamento a saldare THT	Direzione d'uscita del conduttore	90°
Passo in mm (P)	10.16 mm	Passo in pollici (P)	0.400 "
Numero di poli	6	Numero di serie di poli	1
assemblabile da parte del cliente	Sì	quantità di file	1
Numero massimo di poli ordinabili per fila	12	Lunghezza spina a saldare (l)	3.2 mm
Dimensioni del codolo a saldare	1,2 x 1,2 mm	Diametro foro di equipaggiamento (D)	1.6 mm
Tolleranza diametro di equipaggiamento (D)	+ 0,1 mm	Numero di codoli a saldare per polo	2
Lama cacciavite	1,0 x 5,5, PZ 2	Lama cacciavite norma	DIN 5264
Coppia di serraggio, min.	1.2 Nm	Coppia di serraggio, max.	1.5 Nm
Vite di serraggio	M 4	Lunghezza di spellatura	12 mm
L1 in mm	50.80 mm	L1 in pollici	2.000 "
Protezione da contatto accidentale secondo DIN VDE 0470	IP 20 innestato / IP 10 non innestato	Protezione da contatto accidentale DIN VDE 57 106	sicurezza per le dita
Grado di protezione	IP20	Resistenza di passaggio	0,50 mΩ

Dati del materiale

Materiale isolante	Wemid (PA)	Colori	grigio sasso
Tabella dei colori (simile)	RAL 7032	Gruppo materiali isolanti	I
Comparative Tracking Index (CTI)	≥ 600	Moisture Level (MSL)	
Classe d'infiammabilità UL 94	V-0	Materiale dei contatti	Lega in rame
Superficie dei contatti	stagnato	Struttura a strati del collegamento a saldare	1.5...3 μm Ni / 4...6 μm Sn matt
Temperatura di magazzinaggio, min.	-40 °C	Temperatura di magazzinaggio, max.	70 °C
Temperatura d'esercizio, min.	-50 °C	Temperatura d'esercizio, max.	120 °C
Campo della temperatura di montaggio, min.	-25 °C	Campo della temperatura di montaggio, max.	120 °C

Dati tecnici

Conduttori adatti al collegamento

Campo di sezioni, min.	0.13 mm ²
Campo di sezioni, max.	16 mm ²
Sezione di collegamento cavo AWG, min.	AWG 22
Sezione di collegamento cavo AWG, max.	AWG 6
rigido, min. H05(07) V-U	0.5 mm ²
rigido, max. H05(07) V-U	16 mm ²
Semirigido, min. H07V-R	6 mm ²
multifilare, max. H07V-R	16 mm ²
Flessibile, min. H05(07) V-K	0.5 mm ²
Flessibile, max. H05(07) V-K	16 mm ²
con terminale AEH con collare DIN 46 228/4, min.	2.5 mm ²
con terminale AEH con collare DIN 46 228/4, max.	10 mm ²
con terminale, DIN 46228 pt 1, min.	2.5 mm ²
con terminale a norma DIN 46 228/1, max.	10 mm ²

Calibro a tampone secondo EN 60999 a 5,4 mm x 5,1 mm; 5,3 mm x b; ø

Conduttore innestabile	Sezione trasversale per il collegamento del conduttore	Tipo	con cablaggio di precisione
		nominale	2.5 mm ²
		terminale	Lunghezza di spellatura nominale 12 mm Terminale consigliato H2.5/12
	Sezione trasversale per il collegamento del conduttore	Tipo	con cablaggio di precisione
		nominale	4 mm ²
		terminale	Lunghezza di spellatura nominale 12 mm Terminale consigliato H4.0/12 Lunghezza di spellatura nominale 14 mm Terminale consigliato H4.0/20D GR
	Sezione trasversale per il collegamento del conduttore	Tipo	con cablaggio di precisione
		nominale	6 mm ²
		terminale	Lunghezza di spellatura nominale 12 mm Terminale consigliato H6.0/12 Lunghezza di spellatura nominale 14 mm Terminale consigliato H6.0/20 SW
	Sezione trasversale per il collegamento del conduttore	Tipo	con cablaggio di precisione
		nominale	10 mm ²
		terminale	Lunghezza di spellatura nominale 15 mm Terminale consigliato H10.0/22 EB Lunghezza di spellatura nominale 12 mm Terminale consigliato H10.0/12

Testo di riferimento La lunghezza dei terminali deve essere scelta a seconda del prodotto e della tensione nominale., Il diametro esterno del collare isolante non dovrebbe essere più largo del passo (P)

Dati di dimensionamento secondo IEC

Testato secondo lo standard	IEC 60664-1, IEC 61984	Corrente di dimensionamento, numero minimo di poli (Tu=20 °C)	76 A
Corrente di dimensionamento, numero massimo di poli (Tu=20 °C)	72 A	Corrente di dimensionamento, numero minimo di poli (Tu=40 °C)	72 A

LUP 10.16/06/90 3.2SN GY BX
Weidmüller Interface GmbH & Co. KG

 Klingenbergstraße 26
 D-32758 Detmold
 Germany

www.weidmueller.com
Dati tecnici

Corrente di dimensionamento, numero massimo di poli (Tu = 40°C)	62 A	Tensione di dimensionamento con classe di sovratensione/grado di lordura II/2	1000 V
Tensione di dimensionamento con classe di sovratensione/grado di lordura III/2	1000 V	Tensione nominale con classe di sovratensione/grado di lordura III/3	800 V
Tensione di dimensionamento con classe di sovratensione/grado di lordura II/2	6 kV	Tensione di dimensionamento con classe di sovratensione/grado di lordura III/2	8 kV
Sovratensione nominale con classe di sovratensione/grado di lordura III/3	8 kV	Portata transitoria	1 x 1s mit 700 A

Dati di dimensionamento secondo CSA

Istituto (CSA)	CSA	N° certificato (CSA)	200039-1198743
Tensione nominale (Gruppo B / CSA)	300 V	Tensione nominale (Gruppo C / CSA)	300 V
Tensione nominale (Gruppo D / CSA)	600 V	Corrente nominale (Gruppo B / CSA)	58 A
Corrente nominale (Gruppo C / CSA)	58 A	Corrente nominale (Gruppo D / CSA)	5 A
Sezione di collegamento cavo AWG, min.	AWG 22	Sezione di collegamento cavo AWG, max.	AWG 6
Riferimento ai valori di omologazione	Le specifiche indicano i valori massimi, per i dettagli fare riferimento al certificato di conformità.		

Dati di dimensionamento sec. UL 1059

Istituto (cURus)	CURUS	N° certificato (cURus)	E60693
Tensione nominale (Gruppo B / UL 1059)	300 V	Tensione nominale (Gruppo C / UL 1059)	300 V
Tensione nominale (Gruppo D / UL 1059)	600 V	Corrente nominale (Gruppo B / UL 1059)	58 A
Corrente nominale (Gruppo C / UL 1059)	58 A	Corrente nominale (Gruppo D / UL 1059)	5 A
Sezione di collegamento cavo AWG, min.	AWG 26	Sezione di collegamento cavo AWG, max.	AWG 6
Riferimento ai valori di omologazione	Le specifiche indicano i valori massimi, per i dettagli fare riferimento al certificato di conformità.		

Imballaggio

Imballaggio	Box	Lunghezza VPE	195.00 mm
Larghezza VPE	168.00 mm	Altezza VPE	40.00 mm

Controlli sulla tipologia

Test: Durabilità delle siglature	Standard	DIN EN 61984 sezione 7.3.2 / 09.02 prendendo lo schema da DIN EN 60068-2-70 / 07.96
	Test	siglatura di origine, identificazione della tipologia, tipo di materiale, siglatura di omologazione UL, robustezza
	Valutazione	disponibile
	Standard	DIN EN 61984 sezione 7.3.2 / 09.02 prendendo lo schema da DIN EN 60068-2-70 / 07.96
Test: Sezione bloccabile	Test	siglatura di omologazione CSA, siglatura di omologazione SEV
	Standard	DIN EN 60999-1 sezione 7 e 9.1 / 12.00, DIN EN 60947-1 sezione 8.2.4.5.1 / 12.02
	Tipo di conduttore	Tipo di cavo e sezione rigido 0,5 mm ² del cavo

Dati tecnici

		Tipo di cavo e sezione del cavo	semirigido 0,5 mm ²	
		Tipo di cavo e sezione del cavo	rigido 16 mm ²	
		Tipo di cavo e sezione del cavo	semirigido 16 mm ²	
		Tipo di cavo e sezione del cavo	AWG 22/1	
		Tipo di cavo e sezione del cavo	AWG 22/19	
		Tipo di cavo e sezione del cavo	AWG 6/1	
		Tipo di cavo e sezione del cavo	AWG 6/19	
	Valutazione	passato		
Test per danni ai conduttori e allentamento accidentale degli stessi	Standard	DIN EN 60999-1 sezione 9.4 / 12.00		
	Requisito	0,2 kg		
	Tipo di conduttore	Tipo di cavo e sezione del cavo	AWG 22/1	
		Tipo di cavo e sezione del cavo	AWG 22/19	
	Valutazione	passato		
	Requisito	0,3 kg		
	Tipo di conduttore	Tipo di cavo e sezione del cavo	rigido 0,5 mm ²	
		Tipo di cavo e sezione del cavo	semirigido 0,5 mm ²	
	Valutazione	passato		
	Requisito	2,9 kg		
	Tipo di conduttore	Tipo di cavo e sezione del cavo	rigido 16 mm ²	
		Tipo di cavo e sezione del cavo	semirigido 16 mm ²	
		Tipo di cavo e sezione del cavo	AWG 6/7	
Test di estrazione	Valutazione	passato		
	Standard	DIN EN 60999-1 sezione 9.5 / 12.00		
	Requisito	≥15 N		
	Tipo di conduttore	Tipo di cavo e sezione del cavo	AWG 22/1	
		Tipo di cavo e sezione del cavo	AWG 22/19	
		Valutazione	passato	
		Requisito	≥20 N	
	Tipo di conduttore	Tipo di cavo e sezione del cavo	H05V-U0.5	
		Tipo di cavo e sezione del cavo	H05V-K0.5	
		Valutazione	passato	
		Requisito	≥100 N	
	Tipo di conduttore	Tipo di cavo e sezione del cavo	H07V-K16	
	Tipo di cavo e sezione del cavo	H07V-U16		
	Tipo di cavo e sezione del cavo	AWG 6/7		
	Valutazione	passato		

Dati tecnici

www.weidmueller.com

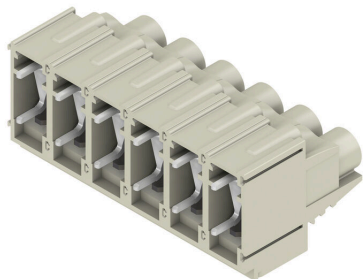
Nota importante

Conformità IPC	Conformità: i prodotti sono sviluppati, prodotti e forniti secondo standard e normative internazionali riconosciuti, sono conformi alle caratteristiche indicate nel foglio dati e soddisfano le caratteristiche decorative in accordo con IPC-A-610 "Classe 2". Ulteriori richieste relative al prodotto potranno essere valutate su richiesta.
Note	<ul style="list-style-type: none"> • Additional variants on request • Rated current related to rated cross-section & min. No. of poles. • Wire end ferrule without plastic collar to DIN 46228/1 • Wire end ferrule with plastic collar to DIN 46228/4 • The data given under CSA relates to a cUL approval - E60693 • P on drawing = pitch • Rated data refer only to the component itself. Clearance and creepage distances to other components are to be designed in accordance with the relevant application standards. • The test point can only be used as potential-pickup point. • Long term storage of the product with average temperature of 50 °C and maximum humidity 70%, 36 months

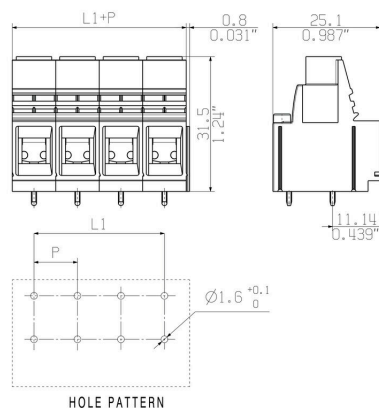
Classificazioni

ETIM 8.0	EC002643	ETIM 9.0	EC002643
ETIM 10.0	EC002643	ECLASS 14.0	27-46-01-01
ECLASS 15.0	27-46-01-01		

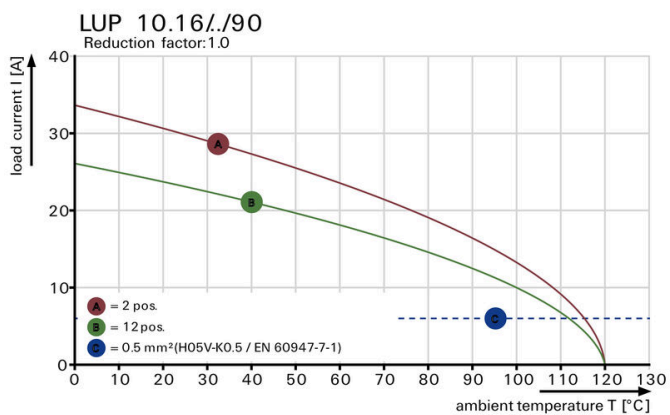
Illustrazione del prodotto



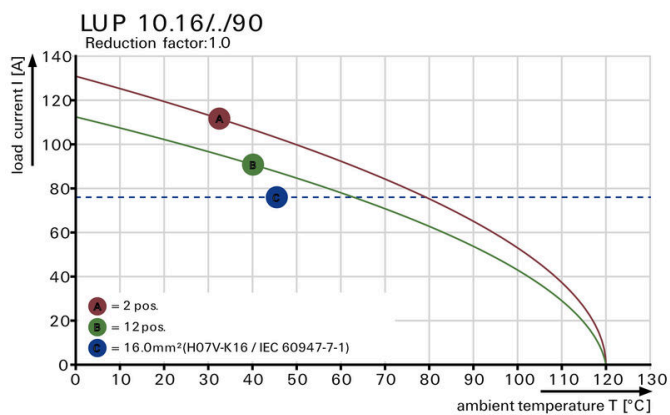
Dimensional drawing



Graph



Graph



Accessori

Altri accessori



Nessun compito è troppo piccolo per la soluzione ottimale.

I collegamenti costituiscono solo una parte del processo complessivo. I piccoli dettagli sono spesso la chiave per la soluzione perfetta nelle applicazioni in cui i potenziali sono testati, raggruppati o anche isolati.

Un sistema non può definirsi tale senza i dettagli fondamentali:

- le spine di prova consentono una calibrazione sicura per le prese di prova
- complementare alla produzione ed adeguato all'applicazione.

Dati generali per l'ordinazione

Tipo	PS 2.0 MC	Versione	
N. d'ordine	031000000	Connettore per circuito stampato, Accessori, Spina di prova, rosso,	
GTIN (EAN)	4008190000059	Numero di poli: 1	
CPZ	20 ST		

Piastrine intermedie



La tensione massima si basa sulla distanza minima.

Le piastrine intermedie aumentano le distanze di dispersione e di isolamento tra i diversi potenziali e consentono tensioni nominali più elevate o una netta separazione, ad esempio tra la rete elettrica e le tensioni basse o le diverse zone di protezione.

Il collegamento a coda di rondine garantisce un rapido montaggio e stabilità in sede. Ulteriori caratteristiche sono:

- Ampliamento del passo di 1,27 o 2,54mm - ed ogni altra ulteriore combinazione a scelta
- Suddivisione ottica grazie ai diversi colori
- Diverse geometrie per le forme di uso comune.

Viene meno l'esigenza di un equipaggiamento singolo: i singoli blocchi di morsetti si trasformano in un componente contiguo. Su richiesta completamente montati.

I vantaggi: elaborazione razionale, maggiore stabilità, più sicurezza.

Dati generali per l'ordinazione

Tipo	LUP ZP 2.54 GY	Versione	
N. d'ordine	1837580000	Morsetti per circuito stampato, Accessori, Piastra intermedia, grigio	
GTIN (EAN)	4032248347315	sasso, Numero di poli: 1	
CPZ	50 ST		