

**SAI-10L-VPFC-3A-M08L-PNP-10U04**

**Weidmüller Interface GmbH & Co. KG**  
Klingenbergstraße 26  
D-32758 Detmold  
Germany

www.weidmueller.com



La nuova linea M8 sottile offerta da Weidmüller. Questa famiglia di prodotto si distingue per la possibilità di siglare ogni punto d'innesto. Persino il ripartitore a 4 canali con M12 a 8 poli presenta in tutti i punti d'innesto M8 un cartellino sufficientemente grande. Inoltre questo ripartitore è più corto di molti tipi M8 normalmente in commercio.

- Ripartitore M8 sottile, corto e piatto.
- La famiglia è fornita con da 4 a 12 punti d'innesto M8 a 3 e 4 poli.
- Sono possibili equipaggiamenti misti degli M8 secondo i desideri del cliente.
- La linea M8 è dotata di fori trasversali.

**Dati generali per l'ordinazione**

Versione	Versione con cavo fisso, M8, 30 V, , LED: Sì, LED sensore: Sì, Tipo di cablaggio: PNP, 10 m
N. d'ordine	<a href="#">1828650000</a>
Tipo	SAI-10L-VPFC-3A-M08L-PNP-10U04
GTIN (EAN)	4032248335190
CPZ	1 Pieza

## Dati tecnici

## Omologazioni

Omologazioni



ROHS Conforme

UL File Number Search [Sito web UL](#)

N° certificato (cURus) E92202

## Dimensioni e pesi

Profondità	18.2 mm	Profondità (pollici)	0.7165 inch
Posizione verticale	170 mm	Altezza (pollici)	6.6929 inch
Larghezza	24 mm	Larghezza (pollici)	0.9449 inch
Peso netto	936 g		

## Temperature

Temperatura d'esercizio -25 - 80°C

## Conformità ambientale del prodotto

Stato conformità RoHS Conforme senza esenzione  
REACH SVHC No SVHC superiori a 0,1 wt%

## Dati di collegamento

Lunghezza di spellatura 100 mm Uscita ripartitore Versione con cavo fisso

## Dati del materiale

Materiale O-Ring	FKM	Materiale base della custodia	PBT
Materiale ripartitore	Plastica	Colore della custodia	Nero (simile a RAL 9005)
Presca con vite	CuZn, nichelato	Materiale dei contatti	CuZn
Superficie dei contatti	dorata	Materiale dei portacontatti	PBT (UL 94 V0)

## Dati elettrici

Tensione nominale, min.	10 V	Tensione nominale, max.	30 V
Tensione di prova	1 kV	Capacità di corrente max. per slot	2 A
Corrente cumulativa	6 A	Corrente per segnale	1 A
Ripartizione del potenziale presente	No	Resistenza d'isolamento	109 Ω

## Dati tecnici del cavo

Numero di poli	3	Colore della guaina	nero
Diametro esterno	7.6 mm	Schermato	No
Alogeni	No	Raggio di curvatura min., mobile	10 x diametro cavo
cicli di piegatura	2 Mio	Sezione incrociata cavo (stampa/online)	10 x 0.34 mm <sup>2</sup> + 2 x 0.75 mm <sup>2</sup>
Materiale della guaina	PUR	Lunghezza del cavo	10 m
Idoneità all'installazione con catene portacavi	Sì		

**SAI-10L-VPFC-3A-M08L-PNP-10U04**

**Weidmüller Interface GmbH & Co. KG**  
Klingenbergstraße 26  
D-32758 Detmold  
Germany

[www.weidmueller.com](http://www.weidmueller.com)

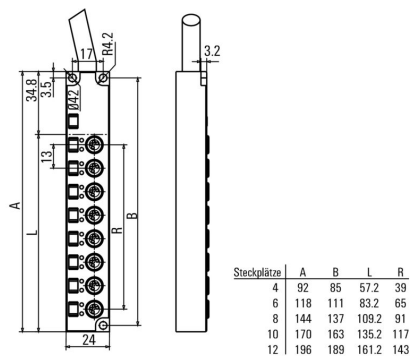
**Dati tecnici****Dati tecnici generali**

Grado di protezione	IP68	Numero di poli	3
Numero prese di contatto	10	Filettatura del collegamento	M8
Grado di lordura	3	Infiammabilità	V-0
LED	Sì	LED sensore	Sì
Colore del LED per funzione d'esercizio	verde	Colore del LED per funzione I/O	Giallo

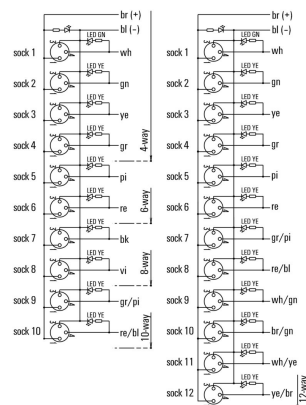
**Classificazioni**

ETIM 8.0	EC002585	ETIM 9.0	EC002585
ETIM 10.0	EC002585	ECLASS 14.0	27-44-01-08
ECLASS 15.0	27-44-01-08		

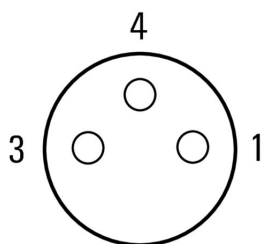
Disegno quotato



Schema elettrico



Schema dei poli



### Screwty® utensile per pressacavi con funzione di coppia



L'utensile ideale per qualsiasi applicazione Screwty® è l'utensile universale ideale per serrare tutti i comuni cavi per sensori e attuatori. Con Screwty® è possibile raggiungere facilmente anche i connettori circolari meno accessibili. I connettori possono essere allentati e serrati senza sforzo e con una semplice rotazione. Screwty® è una soluzione universale unica nel suo genere che può essere utilizzata con la maggior parte dei cavi e dei connettori, anche di altri fornitori (oltre il 90%). Screwty® è composto da un'impugnatura con il classico collegamento 1/4". Per questo può essere utilizzato per tutti i formati: per i connettori circolari M12 e M8, i connettori maschi e femmine confezionabili liberamente M12F e M8F, nonché per tutti i connettori maschio e femmina M23.

#### Dati generali per l'ordinazione

Tipo	SCREWTY SET -DM	Versione	
N. d'ordine	<a href="#">1920000000</a>	Cable gland tool for M8, M12 lines and connectors	
GTIN (EAN)	4032248436859		
CPZ	1 ST		

### M8



Le calotte di protezione proteggono dagli influssi esterni i punti d'innesto non occupati.

#### Dati generali per l'ordinazione

Tipo	SAI-SK M8	Versione	
N. d'ordine	<a href="#">1802760000</a>	Gruppi protetti, Cappuccio protettivo	
GTIN (EAN)	4032248257379		
CPZ	50 ST		

**Accessori****neutra**

MultiFit è il sistema di marcatori Weidmüller utilizzato per le altre marche di morsetti. Simili al Dekafix Weidmüller, i marcatori della famiglia MultiFit sono forniti con stampa standard, pronti all'uso,

Prima di utilizzare i marcatori MultiFit, si raccomanda di effettuare un test sui morsetti con dei campioni di marcatori.

- Un unico marcatore adatto a morsetti di diversi produttori.
- Marcatori pronti all'uso con stampa standard
- Marcatori in bianco per stampa con PrintJet CONNECT o Plotter
- Fornitura di marcatori con stampa personalizzata sulla base dei dati o delle specifiche CAE del cliente.
- Un sistema di siglatura per tutte le applicazioni Per simboli speciali: Si prega di inviarci un file del nostro software di siglatura M-Print PRO o M-Print PRO Online (senza installazione) per le vostre specifiche di siglatura.

**Dati generali per l'ordinazione**

Tipo	MFF 10/6 MC NE WS	Versione
N. d'ordine	<a href="#">1856780000</a>	MultiFit, Terminal marker, 10 x 6 mm, Passo in mm (P): 6.00 Festo,
GTIN (EAN)	4032248400881	bianco
CPZ	600 ST	