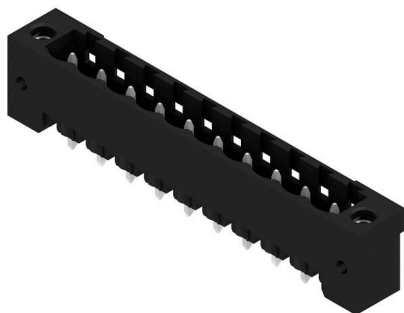


SL-SMT 5.08HC/10/180F 3.2SN BK BX

Weidmüller Interface GmbH & Co. KG
 Klingenbergstraße 26
 D-32758 Detmold
 Germany

www.weidmueller.com

Illustrazione del prodotto

Striscia di connettori maschio resistenti alle alte temperature, in confezione Box o Tape. Su Tape, con codolo a saldare da 1,5 mm, ottimizzati per l'equipaggiamento automatico. Codolo a saldare da 3,2 mm, indicato per saldatura reflow e a onda. Le strisce di connettori maschio presentano uno spazio per la siglatura e sono codificabili. HC = High Current (a corrente forte).

Dati generali per l'ordinazione

Versione	Connettore per circuito stampato, Connettore maschio, Flangia, Collegamento a saldare THT/THR, 5.08 mm, Numero di poli: 10, 180°, Lunghezza spina a saldare (l): 3.2 mm, stagnato, nero, Box
N. d'ordine	1820780000
Tipo	SL-SMT 5.08HC/10/180F 3.2SN BK BX
GTIN (EAN)	4032248317646
CPZ	30 Pieza
Parametri prodotto	IEC: 400 V / 27.5 A UL: 300 V / 18.5 A
Imballaggio	Box

Data di creazione 27.01.2026 11:30:39 MEZ

Versione catalogo / Disegni

SL-SMT 5.08HC/10/180F 3.2SN BK BX

Weidmüller Interface GmbH & Co. KG
Klingenbergstraße 26
D-32758 Detmold
Germany

www.weidmueller.com

Dati tecnici

Omologazioni

Omologazioni



ROHS	Conforme
UL File Number Search	Sito web UL
N° certificato (UR)	E60693

Dimensioni e pesi

Profondità	8.5 mm	Profondità (pollici)	0.3346 inch
Posizione verticale	15.2 mm	Altezza (pollici)	0.5984 inch
Altezza minima	12 mm	Larghezza	60.8 mm
Larghezza (pollici)	2.3937 inch	Peso netto	5.36 g

Conformità ambientale del prodotto

Stato conformità RoHS	Conforme senza esenzione		
REACH SVHC	No SVHC superiori a 0,1 wt%		
Impronta carbonica di prodotto	Dalla culla al cancello	0,134 kg CO2 eq.	

Specifiche di sistema

Famiglia prodotti	OMNIMATE Signal - Serie BL/SL 5.08		
Tipo di collegamento	Collegamento al circuito stampato		
Montaggio su circuito stampato	Collegamento a saldare THT/THR		
Passo in mm (P)	5.08 mm		
Passo in pollici (P)	0.200 "		
Angolo di uscita	180°		
Numero di poli	10		
Numero di codoli a saldare per polo	1		
Lunghezza spina a saldare (l)	3.2 mm		
Tolleranza della lunghezza del codolo a saldare	0 / -0.3 mm		
Dimensioni del codolo a saldare	d = 1,2 mm, ottagonale		
Diametro foro di equipaggiamento (D)	1.5 mm		
Tolleranza diametro di equipaggiamento (D)	+ 0,1 mm		
L1 in mm	45.72 mm		
L1 in pollici	1.800 "		
quantità di file	1		
Numero di serie di poli	1		
Protezione da contatto accidentale DIN VDE 57 106	sicurezza per le dita a connettore non innestato/per il dorso della mano a connettore innestato		
Protezione da contatto accidentale secondo DIN VDE 0470	IP 20 innestato / IP 10 non innestato		
Grado di protezione	IP20		
Resistenza di passaggio	≤5 mΩ		
Codificabile	Sì		
Forza di innesto/polo, max.	9 N		
Forza d'estrazione/polo, max.	7 N		
Coppia di serraggio	Tipo di coppia	Vite di montaggio, Circuito stampato	
	Informazioni sull'utilizzo	Coppia di serraggio	min. 0.15 Nm max. 0.2 Nm

SL-SMT 5.08HC/10/180F 3.2SN BK BX

Weidmüller Interface GmbH & Co. KG
Klingenbergstraße 26
D-32758 Detmold
Germany

www.weidmueller.com

Dati tecnici

Vite consigliata

Codice articolo [PTSC KA 2.2X4.5 WN1412](#)

Dati del materiale

Materiale isolante	LCP GF	Colori	nero
Tabella dei colori (simile)	RAL 9011	Gruppo materiali isolanti	IIIa
Comparative Tracking Index (CTI)	≥ 175	Moisture Level (MSL)	1
Classe d'infiammabilità UL 94	V-0	Materiale dei contatti	Lega in rame
Superficie dei contatti	stagnato	Struttura a strati del collegamento a saldare	1...3 µm Ni / 2...4 µm Sn matt
Struttura a strati del connettore maschio	1...3 µm Ni / 2...4 µm Sn matt	Temperatura di magazzino, min.	-40 °C
Temperatura di magazzino, max.	70 °C	Temperatura d'esercizio, min.	-50 °C
Temperatura d'esercizio, max.	100 °C	Campo della temperatura di montaggio, min.	-30 °C
Campo della temperatura di montaggio, max.	100 °C		

Dati di dimensionamento secondo IEC

Testato secondo lo standard	IEC 60664-1, IEC 61984	Corrente di dimensionamento, numero minimo di poli (Tu=20 °C)	27.5 A
Corrente di dimensionamento, numero massimo di poli (Tu=20 °C)	19 A	Corrente di dimensionamento, numero minimo di poli (Tu=40 °C)	24 A
Corrente di dimensionamento, numero massimo di poli (Tu = 40°C)	16.5 A	Tensione di dimensionamento con classe di sovratensione/grado di lordura II/2	400 V
Tensione di dimensionamento con classe di sovratensione/grado di lordura III/2	320 V	Tensione nominale con classe di sovratensione/grado di lordura III/3	250 V
Tensione di dimensionamento con classe di sovratensione/grado di lordura II/2	4 kV	Tensione di dimensionamento con classe di sovratensione/grado di lordura III/2	4 kV
Sovratensione nominale con classe di sovratensione/grado di lordura III/3	4 kV		

Dati di dimensionamento secondo CSA

Istituto (CSA)	CSA	N° certificato (CSA)	200039-1176845
Tensione nominale (Gruppo B / CSA)	300 V	Tensione nominale (Gruppo D / CSA)	300 V
Corrente nominale (Gruppo D / CSA)	18.5 A	Riferimento ai valori di omologazione	Le specifiche indicano i valori massimi, per i dettagli fare riferimento al certificato di conformità.

Dati di dimensionamento sec. UL 1059

Istituto (UR)	UR	N° certificato (UR)	E60693
Tensione nominale (Gruppo B / UL 1059)	300 V	Tensione nominale (Gruppo D / UL 1059)	300 V
Corrente nominale (Gruppo B / UL 1059)	18.5 A	Corrente nominale (Gruppo D / UL 1059)	10 A
Riferimento ai valori di omologazione	Le specifiche indicano i valori massimi, per i dettagli fare riferimento al certificato di conformità.		

SL-SMT 5.08HC/10/180F 3.2SN BK BX

Weidmüller Interface GmbH & Co. KG
 Klingenbergstraße 26
 D-32758 Detmold
 Germany

www.weidmueller.com

Dati tecnici
Imballaggio

Imballaggio	Box	Lunghezza VPE	339.00 mm
Larghezza VPE	134.00 mm	Altezza VPE	21.00 mm

Nota importante

Conformità IPC	Conformità: i prodotti sono sviluppati, prodotti e forniti secondo standard e normative internazionali riconosciuti, sono conformi alle caratteristiche indicate nel foglio dati e soddisfano le caratteristiche decorative in accordo con IPC-A-610 "Classe 2". Ulteriori richieste relative al prodotto potranno essere valutate su richiesta.
Note	<ul style="list-style-type: none"> • Gold-plated contact surfaces on request • Rated current related to rated cross-section & min. No. of poles. • Diameter of solder eyelet $D = 1.4 + 0.1 \text{ mm}$ • Solder eyelet diameter $D = 1.5 + 0.1 \text{ mm}$, from 9 poles • P on drawing = pitch • Rated data refer only to the component itself. Clearance and creepage distances to other components are to be designed in accordance with the relevant application standards. • In accordance with IEC 61984, OMNIMATE-connectors are connectors without breaking capacity (COC). During designated use, connectors are not allowed to be engaged or disengaged when live or under load • Long term storage of the product with average temperature of 50 °C and maximum humidity 70%, 36 months

Classificazioni

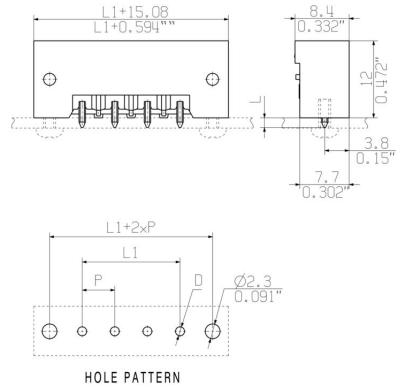
ETIM 8.0	EC002637	ETIM 9.0	EC002637
ETIM 10.0	EC002637	ECLASS 14.0	27-46-02-01
ECLASS 15.0	27-46-02-01		

Disegni

Illustrazione del prodotto



Dimensional drawing



Vantaggi del prodotto



Safe power transmission Proven properties

SL-SMT 5.08HC/10/180F 3.2SN BK BX

Weidmüller Interface GmbH & Co. KG
Klingenbergstraße 26
D-32758 Detmold
Germany

www.weidmueller.com

Accessori

Altri accessori



Nessun compito è troppo piccolo per la soluzione ottimale.

I collegamenti costituiscono solo una parte del processo complessivo. I piccoli dettagli sono spesso la chiave per la soluzione perfetta nelle applicazioni in cui i potenziali sono testati, raggruppati o anche isolati.

Un sistema non può definirsi tale senza i piccoli ma utili dettagli:

- Spina di prova - consente una calibrazione sicura per le prese di prova
- Ponticello di collegamento - crea una ripartizione di potenziale con contatto sicuro direttamente nel collegamento
- Elementi di separazione - ripartiscono un elevato numero di connettori maschio su diversi canali dei connettori a spina
- Bloccaggi ganci per innesto - l'innesto in posizione opzionale e resistente alle vibrazioni e/o fusibile per connettori femmina e maschio

Complementare alla produzione e conforme all'applicazione - più accessori = minori costi

Dati generali per l'ordinazione

Tipo	SL AT SW	Versione
N. d'ordine	1770240000	Connettore per circuito stampato, Accessori, Distanziatori, nero,
GTIN (EAN)	4032248117710	Numero di poli: 1
CPZ	100 ST	

Elementi di codifica



Collegare solo ciò che deve essere collegato: il collegamento giusto nel punto giusto.

Gli elementi di codifica e i dispositivi di bloccaggio assegnano chiaramente gli elementi di collegamento durante il processo di fabbricazione e il funzionamento. Gli elementi di codifica e i dispositivi di bloccaggio vengono inseriti prima dell'assemblaggio o durante la fase di assemblaggio cavi. L'alternativa Weidmüller: configurare online con l'ausilio del configuratore di varianti per precodificare il materiale prima della consegna.

Un equipaggiamento errato sul circuito stampato, nonché un errato inserimento di elementi di collegamento ora sono esclusi.

Il vantaggio: nessuna ricerca degli errori durante la produzione e nessun errore durante l'uso da parte dell'utilizzatore.

Dati generali per l'ordinazione

Tipo	BLZ/SL KO BK BX	Versione
N. d'ordine	1545710000	Connettore per circuito stampato, Accessori, Elemento di codifica,
GTIN (EAN)	4008190087142	nero, Numero di poli: 1
CPZ	50 ST	

SL-SMT 5.08HC/10/180F 3.2SN BK BX

Weidmüller Interface GmbH & Co. KG
 Klingenbergstraße 26
 D-32758 Detmold
 Germany

www.weidmueller.com

Accessori

Tipo	BLZ/SL KO OR BX	Versione
N. d'ordine	1573010000	Connettore per circuito stampato, Accessori, Elemento di codifica,
GTIN (EAN)	4008190048396	arancione, Numero di poli: 1
CPZ	100 ST	

Altri accessori



Nessun compito è troppo piccolo per la soluzione ottimale.

I collegamenti costituiscono solo una parte del processo complessivo. I piccoli dettagli sono spesso la chiave per la soluzione perfetta nelle applicazioni in cui i potenziali sono testati, raggruppati o anche isolati.

Un sistema non può definirsi tale senza i piccoli ma utili dettagli:

- Spina di prova - consente una calibrazione sicura per le prese di prova
 - Ponticello di collegamento - crea una ripartizione di potenziale con contatto sicuro direttamente nel collegamento
 - Elementi di separazione - ripartiscono un elevato numero di connettori maschio su diversi canali dei connettori a spina
 - Bloccaggi ganci per innesto - l'innesto in posizione opzionale e resistente alle vibrazioni e/o fusibile per connettori femmina e maschio
- Complementare alla produzione e conforme all'applicazione - più accessori = minori costi

Dati generali per l'ordinazione

Tipo	SL AT OR	Versione
N. d'ordine	1598300000	Connettore per circuito stampato, Accessori, Distanziatori, arancione,
GTIN (EAN)	4008190189266	Numero di poli: 1
CPZ	100 ST	