

SAI-8-M 5P M12 OL2**Weidmüller Interface GmbH & Co. KG**

Klingenbergstraße 26

D-32758 Detmold

Germany

www.weidmueller.com



I ripartitori M12 sono offerti in tutte le esecuzioni possibili. I punti di innesto da 4, 6 o 8 M12 sono a 4 o 5 poli. L'uscita collettiva è eseguita a scelta come variante a cavo fisso, con calotta per il collegamento automatico o M23. Sono fornibili inoltre alcune esecuzioni particolari. Così abbiamo ripartitori 1 a 1 per poter scegliere liberamente il collegamento o anche ripartitori approvati per la Zona EX 1.

Dati generali per l'ordinazione

Versione	Ripartitore a calotta, M12, 30 V, Codificato A, LED: No, LED sensore: No, Tipo di cablaggio: PNP
N. d'ordine	1816610000
Tipo	SAI-8-M 5P M12 OL2
GTIN (EAN)	4032248308002
CPZ	1 Pieza

SAI-8-M 5P M12 OL2

Weidmüller Interface GmbH & Co. KG

Klingenbergstraße 26

D-32758 Detmold

Germany

www.weidmueller.com

Dati tecnici

Omologazioni

ROHS Conforme

Dimensioni e pesi

Profondità	152 mm	Profondità (pollici)	5.9842 inch
Posizione verticale	41.5 mm	Altezza (pollici)	1.6339 inch
Larghezza	60 mm	Larghezza (pollici)	2.3622 inch
Peso netto	270 g		

Temperature

Temperatura d'esercizio -20 - 90°C

Conformità ambientale del prodotto

Stato conformità RoHS Conforme senza esenzione
 REACH SVHC No SVHC superiori a 0,1 wt%

Dati di collegamento

Diametro esterno del conduttore, min.	6 mm	Diametro esterno del conduttore, max.	12 mm
Lunghezza di spellatura	100 mm	Pressacavo	M 20
Campo di sezioni, min.	0.08 mm ²	Campo di sezioni, max.	1.5 mm ²
Sezione di collegamento cavo AWG, min.	AWG 28	Sezione di collegamento cavo AWG, max.	AWG 14
rigido, min. H05(07) V-U	0.2 mm ²	rigido, max. H05(07) V-U	1.5 mm ²
Flessibile, min. H05(07) V-K	0.2 mm ²	Flessibile, max. H05(07) V-K	1.5 mm ²
con terminale AEH con collare DIN 46 228/4, min.	0.2 mm ²	con terminale AEH con collare DIN 46 228/4, max.	1.5 mm ²
con terminale, DIN 46228 pt 1, min.	0.2 mm ²	con terminale a norma DIN 46 228/1, max.	1.5 mm ²
Spazio di sovrapposizione	Standard	Uscita ripartitore	Ripartitore a calotta

Dati del materiale

Materiale base della custodia	Pocan	Materiale ripartitore	Plastica
Colore della custodia	Grigio, RAL 7032	Materiale della guarnizione della calotta	Viton
Presa con vite	CuZn, nichelato	Materiale dei contatti	CuZn
Superficie dei contatti	dorata	Materiale dei portacontatti	PBT (UL 94 V0)

Dati elettrici

Tensione nominale, min.	10 V	Tensione nominale, max.	30 V
Tensione di prova	1 kV	Capacità di corrente max. per slot	4 A
Corrente cumulativa	10 A	Corrente per segnale	2 A
Ripartizione del potenziale presente	Sì	Resistenza d'isolamento	109 Ω

Dati tecnici del cavo

Numero di poli	5	Diametro esterno del conduttore, max.	12 mm
Diametro esterno del conduttore, min.	6 mm	Idoneità all'installazione con catene portacavi	No

Dati tecnici**Dati tecnici generali**

Grado di protezione	IP68	Codifica punto di innesto	Codificato A
Numero di poli	5	Numero prese di contatto	8
Filettatura del collegamento	M12	Grado di lordura	3
Infiammabilità	V-0	Cicli di inserimento	≤ 50
LED	No	LED sensore	No

Classificazioni

ETIM 8.0	EC003558	ETIM 9.0	EC003558
ETIM 10.0	EC003558	ECLASS 14.0	27-44-01-11
ECLASS 15.0	27-44-01-11		

SAI-8-M 5P M12 OL2

Weidmüller Interface GmbH & Co. KG
Klingenbergstraße 26
D-32758 Detmold
Germany

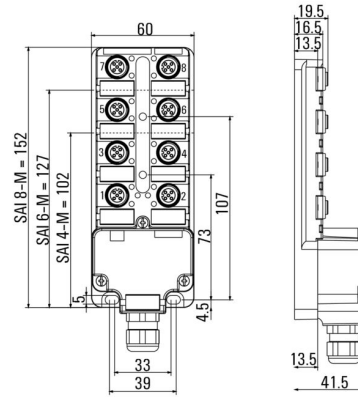
www.weidmueller.com

Disegni

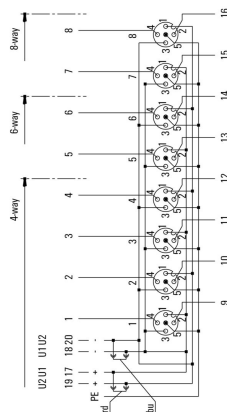
Simile alla figura



Disegno quotato



Schema elettrico



SAI-8-M 5P M12 OL2

Weidmüller Interface GmbH & Co. KG
 Klingenbergstraße 26
 D-32758 Detmold
 Germany

www.weidmueller.com

Accessori

M12



Le calotte di protezione proteggono dagli influssi esterni i punti d'innesto non occupati.

Dati generali per l'ordinazione

Tipo	SAI-SK-M12	Versione	
N. d'ordine	9456050000	Gruppi protetti, Cappuccio protettivo	
GTIN (EAN)	4008190304058		
CPZ	30 ST		

Screwty® utensile per pressacavi con funzione di coppia



L'utensile ideale per qualsiasi applicazione Screwty® è l'utensile universale ideale per serrare tutti i comuni cavi per sensori e attuatori. Con Screwty® è possibile raggiungere facilmente anche i connettori circolari meno accessibili. I connettori possono essere allentati e serrati senza sforzo e con una semplice rotazione. Screwty® è una soluzione universale unica nel suo genere che può essere utilizzata con la maggior parte dei cavi e dei connettori, anche di altri fornitori (oltre il 90%). Screwty® è composto da un'impugnatura con il classico collegamento 1/4". Per questo può essere utilizzato per tutti i formati: per i connettori circolari M12 e M8, i connettori maschi e femmine confezionabili liberamente M12F e M8F, nonché per tutti i connettori maschio e femmina M23.

Dati generali per l'ordinazione

Tipo	SCREWTY SET -DM	Versione	
N. d'ordine	1920000000	Cable gland tool for M8, M12 lines and connectors	
GTIN (EAN)	4032248436859		
CPZ	1 ST		

SAI-8-M 5P M12 OL2

Weidmüller Interface GmbH & Co. KG
 Klingenbergstraße 26
 D-32758 Detmold
 Germany

www.weidmueller.com

Accessori

neutra



ESG è il marcatore di comprovata qualità in formato MultiCard, utilizzabile su molti apparecchi conosciuti. Il risultato consiste in una siglatura per dispositivi d'alta qualità, con un aspetto nitido.

Sono disponibili diverse tipologie per dispositivi di vari produttori, come Siemens, ABB, Beckhoff e altri.

Riepilogo dei vantaggi:

- Marcatori per impiego universale, marcatori autoadesivi o ad innesto, a seconda del tipo
- Per apparecchiature allineate, ad esempio gli interruttori automatici, sono disponibili marcatori ESG da bloccare sulle guide portacartellini
- Stampa personalizzata in qualità laser secondo le indicazioni

Per simboli speciali: Si prega di inviarci un file del nostro software di siglatura M-Print PRO o M-Print PRO Online (senza installazione) per le vostre specifiche di siglatura.

Dati generali per l'ordinazione

Tipo	ESG 9/20 MC NE WS	Versione
N. d'ordine	1609940000	ESG, Siglatura di apparecchi x 20 mm, PA 66, Colori: bianco,
GTIN (EAN)	4008190203528	innestabile
CPZ	200 ST	

Cavi bus per ripartitori con calotta SAI e M23



Weidmüller offre i relativi cavi principali per il confezionamento in proprio. Tutti i cavi principali sono ideati all'installazione in catene portacavi e sono fornibili a metraggio. L'attribuzione dei colori nei cavi corrisponde allo standard nel settore della costruzione di macchine.

Le calotte dei ripartitori M12 hanno sempre gli stessi collegamenti ai morsetti; è sufficiente così solo una variante di cavo.

Vantaggi del cavo principale a metraggio:

- Lunghezze speciali
- Nessuna rimanenza di spezzoni inutilizzati
- Non serve tenere a magazzino diverse lunghezze di cavo
- Fornibile anche nelle lunghezze desiderate

Dati generali per l'ordinazione

Tipo	SAIH-SLL-3X0.75-16X0.34	Versione
N. d'ordine	9457560000	Cavo di ripartizione, Schermato: No, LED: No, Materiale della guaina:
GTIN (EAN)	4008190311506	PUR, Alogeni: No
CPZ	100 M	