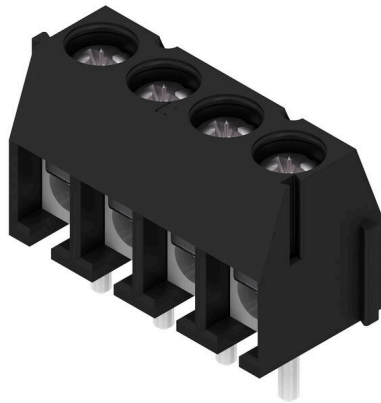


**Illustrazione del prodotto**



Morsetto per circuito stampato, molto piccolo e compatto, con collegamento con staffa a pressione nel passo 3,5 mm e direzione d'uscita del conduttore a 90°. Adatto per sezioni del cavo fino a 1,5 mm<sup>2</sup>.

**Dati generali per l'ordinazione**

Versione	Morsetti per circuito stampato, 3.50 mm, Numero di poli: 4, 90°, Lunghezza spina a saldare (l): 3.5 mm, stagnato, nero, Collegamento a pressione con staffa, Campo di sezioni, max. : 1.5 mm <sup>2</sup> , Box
N. d'ordine	<a href="#">1811200000</a>
Tipo	PS 3.50/04/90 3.5SN BK BX
GTIN (EAN)	4032248290185
CPZ	100 Pieza
Parametri prodotto	IEC: 320 V / 17.5 A / 0.2 - 1.5 mm <sup>2</sup> UL: 300 V / 10 A / AWG 28 - AWG 16
Imballaggio	Box
Stato consegna	In futuro questo articolo non sarà più disponibile.
Ultima data dell'ordine	2026-03-30T00:00:00+02:00
Dati di riferimento	08.04.2026-03-30T00:00:00+02:00 PS 3.50/04/90 3.5SN BK BX

## Dati tecnici

## Omologazioni

Omologazioni



ROHS	Conforme
UL File Number Search	<a href="#">Sito web UL</a>
N° certificato (cURus)	E60693

## Dimensioni e pesi

Profondità	6.8 mm	Profondità (pollici)	0.2677 inch
Posizione verticale	11.9 mm	Altezza (pollici)	0.4685 inch
Altezza minima	8.4 mm	Larghezza	15 mm
Larghezza (pollici)	0.5906 inch	Peso netto	2.4 g

## Conformità ambientale del prodotto

Stato conformità RoHS	Conforme con esenzione
Esenzione RoHS (se applicabile/nota)	6c
REACH SVHC	Lead 7439-92-1
SCIP	92756f44-b3ae-437b-8a77-8ecb45fe4af6

## Parametri del sistema

Famiglia prodotti	PS	Tecnica di collegamento cavi	Collegamento a pressione con staffa
Montaggio su circuito stampato	Collegamento a saldare THT	Direzione d'uscita del conduttore	90°
Passo in mm (P)	3.50 mm	Passo in pollici (P)	0.138 "
Numero di poli	4	Numero di serie di poli	1
assemblabile da parte del cliente	Sì	quantità di file	1
Numero massimo di poli ordinabili per fila	24	Lunghezza spina a saldare (l)	3.5 mm
Dimensioni del codolo a saldare	d = 0,8 mm	Diametro foro di equipaggiamento (D)	1.3 mm
Tolleranza diametro di equipaggiamento + 0,1 mm (D)		Numero di codoli a saldare per polo	1
Lama cacciavite	0,4 x 2,5	Lama cacciavite norma	DIN 5264
Coppia di serraggio, min.	0.2 Nm	Coppia di serraggio, max.	0.25 Nm
Vite di serraggio	M 2	Lunghezza di spellatura	4 mm
L1 in mm	10.50 mm	L1 in pollici	0.413 "
Protezione da contatto accidentale secondo DIN VDE 0470	IP 20	Protezione da contatto accidentale DIN VDE 57 106	sicurezza per le dita
Grado di protezione	IP20		

## Dati del materiale

Materiale isolante	Wemid (PA)	Colori	nero
Tabella dei colori (simile)	RAL 9011	Gruppo materiali isolanti	I
Comparative Tracking Index (CTI)	≥ 600	Moisture Level (MSL)	
Classe d'infiammabilità UL 94	V-0	Materiale dei contatti	Lega di rame
Superficie dei contatti	stagnato	Rivestimento	1-3 µm Ni, 4-6 µm SN
Struttura a strati del collegamento a saldare	1.5...3 µm Ni / 4...6 µm Sn	Temperatura di magazzinaggio, min.	-40 °C
Temperatura di magazzinaggio, max.	70 °C	Temperatura d'esercizio, min.	-50 °C
Temperatura d'esercizio, max.	120 °C	Campo della temperatura di montaggio, min.	-25 °C

**PS 3.50/04/90 3.5SN BK BX**
**Weidmüller Interface GmbH & Co. KG**

Klingenbergstraße 26

D-32758 Detmold

Germany

[www.weidmueller.com](http://www.weidmueller.com)
**Dati tecnici**

 Campo della temperatura di montaggio, 120 °C  
max.

**Conduttori adatti al collegamento**

Campo di sezioni, min.	0.08 mm <sup>2</sup>	Campo di sezioni, max.	1.5 mm <sup>2</sup>
Sezione di collegamento cavo AWG, min.	AWG 28	Sezione di collegamento cavo AWG, max.	AWG 16
rigido, min. H05(07) V-U	0.2 mm <sup>2</sup>	rigido, max. H05(07) V-U	1.5 mm <sup>2</sup>
Flessibile, min. H05(07) V-K	0.2 mm <sup>2</sup>	Flessibile, max. H05(07) V-K	1.5 mm <sup>2</sup>
con terminale AEH con collare DIN 46 228/4, min.	0.25 mm <sup>2</sup>	con terminale AEH con collare DIN 46 228/4, max.	0.75 mm <sup>2</sup>
con terminale, DIN 46228 pt 1, min.	0.25 mm <sup>2</sup>	con terminale a norma DIN 46 228/1, max.	0.75 mm <sup>2</sup>
Testo di riferimento	La lunghezza dei terminali deve essere scelta a seconda del prodotto e della tensione nominale., Il diametro esterno del collare isolante non dovrebbe essere più largo del passo (P)		

**Dati di dimensionamento secondo IEC**

Testato secondo lo standard	IEC 60664-1, IEC 61984	Corrente di dimensionamento, numero minimo di poli (Tu=20 °C)	17.5 A
Corrente di dimensionamento, numero massimo di poli (Tu=20 °C)	17.5 A	Corrente di dimensionamento, numero minimo di poli (Tu=40 °C)	17.5 A
Corrente di dimensionamento, numero massimo di poli (Tu = 40°C)	17.5 A	Tensione di dimensionamento con classe di sovratensione/grado di lordura II/2	320 V
Tensione di dimensionamento con classe di sovratensione/grado di lordura III/2	160 V	Tensione nominale con classe di sovratensione/grado di lordura III/3	160 V
Tensione di dimensionamento con classe di sovratensione/grado di lordura II/2	2.5 kV	Tensione di dimensionamento con classe di sovratensione/grado di lordura III/2	2.5 kV
Sovratensione nominale con classe di sovratensione/grado di lordura III/3	2.5 kV		

**Dati di dimensionamento secondo CSA**

Istituto (CSA)	CSA	N° certificato (CSA)	200039-1815154
Tensione nominale (Gruppo B / CSA)	300 V	Corrente nominale (Gruppo B / CSA)	10 A
Sezione di collegamento cavo AWG, min.	AWG 28	Sezione di collegamento cavo AWG, max.	AWG 16
Riferimento ai valori di omologazione	Le specifiche indicano i valori massimi, per i dettagli fare riferimento al certificato di conformità.		

**Dati di dimensionamento sec. UL 1059**

Istituto (cURus)	CURUS	N° certificato (cURus)	E60693
Tensione nominale (Gruppo B / UL 1059)	300 V	Tensione nominale (Gruppo D / UL 1059)	300 V
Corrente nominale (Gruppo B / UL 1059)	10 A	Corrente nominale (Gruppo D / UL 1059)	10 A
Sezione di collegamento cavo AWG, min.	AWG 28	Sezione di collegamento cavo AWG, max.	AWG 16

### Dati tecnici

Riferimento ai valori di omologazione Le specifiche indicano i valori massimi, per i dettagli fare riferimento al certificato di conformità.

#### Imballaggio

Imballaggio	Box	Lunghezza VPE	237.00 mm
Larghezza VPE	198.00 mm	Altezza VPE	24.00 mm

#### Nota importante

Conformità IPC Conformità: i prodotti sono sviluppati, prodotti e forniti secondo standard e normative internazionali riconosciuti, sono conformi alle caratteristiche indicate nel foglio dati e soddisfano le caratteristiche decorative in accordo con IPC-A-610 "Classe 2". Ulteriori richieste relative al prodotto potranno essere valutate su richiesta.

Note

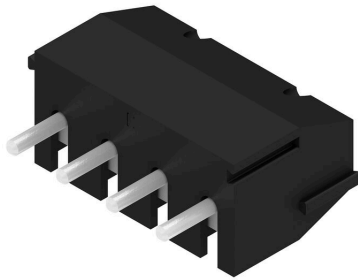
- Rated current related to rated cross-section & min. No. of poles.
- Wire end ferrule without plastic collar to DIN 46228/1
- Wire end ferrule with plastic collar to DIN 46228/4
- The data given under CSA relates to a cUL approval - E60693
- P on drawing = pitch
- Rated data refer only to the component itself. Clearance and creepage distances to other components are to be designed in accordance with the relevant application standards.
- Long term storage of the product with average temperature of 50 °C and maximum humidity 70%, 36 months

#### Classificazioni

ETIM 8.0	EC002643	ETIM 9.0	EC002643
ETIM 10.0	EC002643	ECLASS 14.0	27-46-01-01
ECLASS 15.0	27-46-01-01		

**Disegni**

**Illustrazione del prodotto**



**Dimensional drawing**



**Graph**



**Accessori****Cacciavite a lama**

Cacciaviti SDI a croce, isolati VDE, SDI DIN 7437, ISO 2380/2, innesto femmina secondo DIN 5264, ISO 2380/1, impugnatura SoftFinish

**Dati generali per l'ordinazione**

Tipo	SDIS 0.6X3.5X100	Versione	
N. d'ordine	<a href="#">9008390000</a>	Cacciavite, Cacciavite	
GTIN (EAN)	4032248056354		
CPZ	1 ST		
Tipo	SDS 0.6X3.5X100	Versione	
N. d'ordine	<a href="#">9008330000</a>	Cacciavite, Cacciavite	
GTIN (EAN)	4032248056286		
CPZ	1 ST		