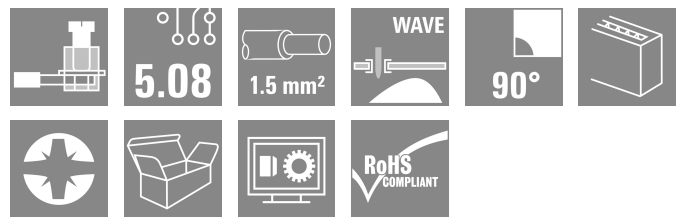


Illustrazione del prodotto



Piccolo, compatto e potente: questo morsetto per circuito stampato con collaudato collegamento a staffa di serraggio nel passo 5,08 mm ha una capacità di 17,5 A. Direzione d'uscita del conduttore a 90° Adatto per sezioni del cavo fino a 1,5 mm<sup>2</sup>.

Dati generali per l'ordinazione

Versione	Morsetti per circuito stampato, 5.08 mm, Numero di poli: 2, 90°, Lunghezza spina a saldare (l): 3.5 mm, stagnato, nero, Collegamento a vite, Campo di sezioni, max. : 1.5 mm <sup>2</sup> , Box
N. d'ordine	<a href="#">1810850000</a>
Tipo	LS 5.08/02/90 3.5SN BK BX
GTIN (EAN)	4032248289813
CPZ	100 Pieza
Parametri prodotto	IEC: 630 V / 17.5 A / 0.08 - 1.5 mm <sup>2</sup> UL: 300 V / 15 A / AWG 28 - AWG 14
Imballaggio	Box
Stato consegna	In futuro questo articolo non sarà più disponibile.
Disponibile fino a	2026-03-30T00:00:00+02:00
Dati tecnici	27.01.2026 08:43:39 MEZ 5SN BK BX

## Dati tecnici

## Omologazioni

Omologazioni



ROHS Conforme

UL File Number Search [Sito web UL](#)

N° certificato (cURus) E60693

## Dimensioni e pesi

Profondità	8.1 mm	Profondità (pollici)	0.3189 inch
Posizione verticale	13.8 mm	Altezza (pollici)	0.5433 inch
Altezza minima	10.3 mm	Larghezza	10.66 mm
Larghezza (pollici)	0.4197 inch	Peso netto	1.96 g

## Conformità ambientale del prodotto

Stato conformità RoHS Conforme con esenzione

Esenzione RoHS (se applicabile/nota) 6c

REACH SVHC Lead 7439-92-1

SCIP bf16c6c7-a337-4c4d-8703-f321e4125514

## Parametri del sistema

Famiglia prodotti	OMNIMATE Signal - Serie LS	Tecnica di collegamento cavi	Collegamento a vite
Montaggio su circuito stampato	Collegamento a saldare THT	Direzione d'uscita del conduttore	90°
Passo in mm (P)	5.08 mm	Passo in pollici (P)	0.200 "
Numero di poli	2	Numero di serie di poli	1
assemblabile da parte del cliente	Sì	quantità di file	1
Numero massimo di poli ordinabili per fila	24	Lunghezza spina a saldare (l)	3.5 mm
Dimensioni del codolo a saldare	0,5 x 1,0 mm	Diametro foro di equipaggiamento (D)	1.3 mm
Tolleranza diametro di equipaggiamento + 0,1 mm (D)		Numero di codoli a saldare per polo	1
Lama cacciavite	0,6 x 3,5	Lama cacciavite norma	DIN 5264
Coppia di serraggio, min.	0.4 Nm	Coppia di serraggio, max.	0.5 Nm
Vite di serraggio	M 2,5	Lunghezza di spellatura	6 mm
L1 in mm	5.08 mm	L1 in pollici	0.200 "
Protezione da contatto accidentale secondo DIN VDE 0470	IP 20	Protezione da contatto accidentale DIN VDE 57 106	sicurezza per le dita
Grado di protezione	IP20		

## Dati del materiale

Materiale isolante	Wemid (PA)	Colori	nero
Tabella dei colori (simile)	RAL 9011	Gruppo materiali isolanti	I
Comparative Tracking Index (CTI)	≥ 600	Moisture Level (MSL)	
Classe d'infiammabilità UL 94	V-0	Materiale dei contatti	Lega in rame
Superficie dei contatti	stagnato	Struttura a strati del collegamento a saldare	5...8 µm Sn
Temperatura di magazzinaggio, min.	-40 °C	Temperatura di magazzinaggio, max.	70 °C
Temperatura d'esercizio, min.	-50 °C	Temperatura d'esercizio, max.	120 °C
Campo della temperatura di montaggio, min.	-25 °C	Campo della temperatura di montaggio, max.	120 °C

Dati tecnici

Conduttori adatti al collegamento

Campo di sezioni, min.	0.08 mm <sup>2</sup>			
Campo di sezioni, max.	1.5 mm <sup>2</sup>			
Sezione di collegamento cavo AWG, min.	AWG 28			
Sezione di collegamento cavo AWG, max.	AWG 14			
rigido, min. H05(07) V-U	0.08 mm <sup>2</sup>			
rigido, max. H05(07) V-U	1.5 mm <sup>2</sup>			
Flessibile, min. H05(07) V-K	0.08 mm <sup>2</sup>			
Flessibile, max. H05(07) V-K	1.5 mm <sup>2</sup>			
con terminale AEH con collare DIN 46 228/4, min.	0.25 mm <sup>2</sup>			
con terminale AEH con collare DIN 46 228/4, max.	1.5 mm <sup>2</sup>			
con terminale, DIN 46228 pt 1, min.	0.25 mm <sup>2</sup>			
con terminale a norma DIN 46 228/1, max.	1.5 mm <sup>2</sup>			
Conduttore innestabile	Sezione trasversale per il collegamento del conduttore	Tipo	con cablaggio di precisione	
		nominale	0.5 mm <sup>2</sup>	
	terminale	Lunghezza di spellatura	nominale	8 mm
		Terminale consigliato	<a href="#">H0,5/12 OR</a>	
		Lunghezza di spellatura	nominale	6 mm
		Terminale consigliato	<a href="#">H0,5/6</a>	
	Sezione trasversale per il collegamento del conduttore	Tipo	con cablaggio di precisione	
		nominale	0.75 mm <sup>2</sup>	
	terminale	Lunghezza di spellatura	nominale	8 mm
		Terminale consigliato	<a href="#">H0,75/12 W</a>	
		Lunghezza di spellatura	nominale	6 mm
		Terminale consigliato	<a href="#">H0,75/6</a>	
	Sezione trasversale per il collegamento del conduttore	Tipo	con cablaggio di precisione	
		nominale	1 mm <sup>2</sup>	
	terminale	Lunghezza di spellatura	nominale	8 mm
		Terminale consigliato	<a href="#">H1,0/12 GE</a>	
		Lunghezza di spellatura	nominale	6 mm
		Terminale consigliato	<a href="#">H1,0/6</a>	
	Sezione trasversale per il collegamento del conduttore	Tipo	con cablaggio di precisione	
		nominale	0.25 mm <sup>2</sup>	
terminale	Lunghezza di spellatura	nominale	8 mm	
	Terminale consigliato	<a href="#">H0,25/10 HBL</a>		
	Lunghezza di spellatura	nominale	5 mm	
	Terminale consigliato	<a href="#">H0,25/5</a>		
Sezione trasversale per il collegamento del conduttore	Tipo	con cablaggio di precisione		
	nominale	0.34 mm <sup>2</sup>		
terminale	Lunghezza di spellatura	nominale	8 mm	
	Terminale consigliato	<a href="#">H0,34/10 TK</a>		

Testo di riferimento La lunghezza dei terminali deve essere scelta a seconda del prodotto e della tensione nominale., Il diametro esterno del collare isolante non dovrebbe essere più largo del passo (P)

## LS 5.08/02/90 3.5SN BK BX

Weidmüller Interface GmbH &amp; Co. KG

Klingenbergstraße 26

D-32758 Detmold

Germany

www.weidmueller.com

## Dati tecnici

## Dati di dimensionamento secondo IEC

Testato secondo lo standard	IEC 60664-1, IEC 61984	Corrente di dimensionamento, numero minimo di poli (Tu=20 °C)	17.5 A
Corrente di dimensionamento, numero massimo di poli (Tu=20 °C)	17.5 A	Corrente di dimensionamento, numero minimo di poli (Tu=40 °C)	17.5 A
Corrente di dimensionamento, numero massimo di poli (Tu = 40°C)	17.5 A	Tensione di dimensionamento con classe di sovratensione/grado di lordura II/2	630 V
Tensione di dimensionamento con classe di sovratensione/grado di lordura III/2	320 V	Tensione nominale con classe di sovratensione/grado di lordura III/3	250 V
Tensione di dimensionamento con classe di sovratensione/grado di lordura II/2	4 kV	Tensione di dimensionamento con classe di sovratensione/grado di lordura III/2	4 kV
Sovratensione nominale con classe di sovratensione/grado di lordura III/3	4 kV		

## Dati di dimensionamento secondo CSA

Istituto (CSA)	CSA	N° certificato (CSA)	200039-1815154
Tensione nominale (Gruppo B / CSA)	300 V	Tensione nominale (Gruppo D / CSA)	300 V
Corrente nominale (Gruppo B / CSA)	20 A	Corrente nominale (Gruppo D / CSA)	10 A
Sezione di collegamento cavo AWG, min.	AWG 28	Sezione di collegamento cavo AWG, max.	AWG 14
Riferimento ai valori di omologazione	Le specifiche indicano i valori massimi, per i dettagli fare riferimento al certificato di conformità.		

## Dati di dimensionamento sec. UL 1059

Istituto (cURus)	CURUS	N° certificato (cURus)	E60693
Tensione nominale (Gruppo B / UL 1059)	300 V	Tensione nominale (Gruppo D / UL 1059)	300 V
Corrente nominale (Gruppo B / UL 1059)	15 A	Corrente nominale (Gruppo D / UL 1059)	10 A
Sezione di collegamento cavo AWG, min.	AWG 28	Sezione di collegamento cavo AWG, max.	AWG 14
Riferimento ai valori di omologazione	Le specifiche indicano i valori massimi, per i dettagli fare riferimento al certificato di conformità.		

## Imballaggio

Imballaggio	Box	Lunghezza VPE	98.00 mm
Larghezza VPE	92.00 mm	Altezza VPE	40.00 mm

## Controlli sulla tipologia

Test: Durabilità delle siglature	Standard	DIN IEC 605 12-2 sezione 1 / 05.94
	Test	siglatura di origine, identificazione della tipologia, passo, siglatura di omologazione UL, robustezza disponibile
	Valutazione	
Test: Sezione bloccabile	Standard	DIN EN 60999-1 sezione 7 e 9.1 / 12.00, DIN EN 60947-1 sezione 8.2.4.5.1 / 12.99
	Tipo di conduttore	Tipo di cavo e sezione del cavo rigido 0,08 mm <sup>2</sup>
		Tipo di cavo e sezione del cavo semirigido 0,08 mm <sup>2</sup>

**Dati tecnici**

		Tipo di cavo e sezione del cavo	rigido 1,5 mm <sup>2</sup>
		Tipo di cavo e sezione del cavo	semirigido 1,5 mm <sup>2</sup>
		Tipo di cavo e sezione del cavo	AWG 28/1
		Tipo di cavo e sezione del cavo	AWG 28/19
		Tipo di cavo e sezione del cavo	AWG 14/1
		Tipo di cavo e sezione del cavo	AWG 14/19
	Valutazione	passato	
	Standard	DIN EN 60999-1 sezione 9.4 / 12.00	
	Requisito	0,2 kg	
	Tipo di conduttore	Tipo di cavo e sezione del cavo	AWG 28/1
		Tipo di cavo e sezione del cavo	AWG 28/19
	Valutazione	passato	
	Requisito	0,3 kg	
	Tipo di conduttore	Tipo di cavo e sezione del cavo	rigido 0,5 mm <sup>2</sup>
		Tipo di cavo e sezione del cavo	semirigido 0,5 mm <sup>2</sup>
	Valutazione	passato	
	Requisito	0,4 kg	
	Tipo di conduttore	Tipo di cavo e sezione del cavo	rigido 1,5 mm <sup>2</sup>
		Tipo di cavo e sezione del cavo	semirigido 1,5 mm <sup>2</sup>
	Valutazione	passato	
	Requisito	0,7 kg	
	Tipo di conduttore	Tipo di cavo e sezione del cavo	AWG 14/1
		Tipo di cavo e sezione del cavo	AWG 14/19
	Valutazione	passato	
	Standard	DIN EN 60999-1 sezione 9.5 / 12.00	
	Requisito	≥5 N	
	Tipo di conduttore	Tipo di cavo e sezione del cavo	AWG 28/1
		Tipo di cavo e sezione del cavo	AWG 28/19
	Valutazione	passato	
	Requisito	≥20 N	
	Tipo di conduttore	Tipo di cavo e sezione del cavo	H05V-U0.5
		Tipo di cavo e sezione del cavo	H05V-K0.5
	Valutazione	passato	
	Requisito	≥40 N	
	Tipo di conduttore	Tipo di cavo e sezione del cavo	H05V-U1.5
		Tipo di cavo e sezione del cavo	H05V-K1.5
	Valutazione	passato	
	Requisito	≥50 N	
	Tipo di conduttore	Tipo di cavo e sezione del cavo AWG 14/1	
Test per danni ai conduttori e allentamento accidentale degli stessi			
Test di estrazione			

### Dati tecnici

	Tipo di cavo e sezione del cavo	AWG 14/19
Valutazione	passato	

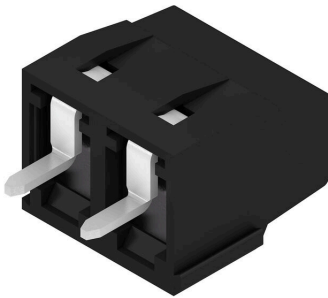
### Nota importante

Conformità IPC	Conformità: i prodotti sono sviluppati, prodotti e forniti secondo standard e normative internazionali riconosciuti, sono conformi alle caratteristiche indicate nel foglio dati e soddisfano le caratteristiche decorative in accordo con IPC-A-610 "Classe 2". Ulteriori richieste relative al prodotto potranno essere valutate su richiesta.
Note	<ul style="list-style-type: none"> <li>• Rated current related to rated cross-section &amp; min. No. of poles.</li> <li>• Wire end ferrule without plastic collar to DIN 46228/1</li> <li>• Wire end ferrule with plastic collar to DIN 46228/4</li> <li>• The data given under CSA relates to a cUL approval - E60693</li> <li>• P on drawing = pitch</li> <li>• Rated data refer only to the component itself. Clearance and creepage distances to other components are to be designed in accordance with the relevant application standards.</li> <li>• It is necessary to hold the insulating body of the one or two pole terminal when tightening the screw</li> <li>• Long term storage of the product with average temperature of 50 °C and maximum humidity 70%, 36 months</li> </ul>

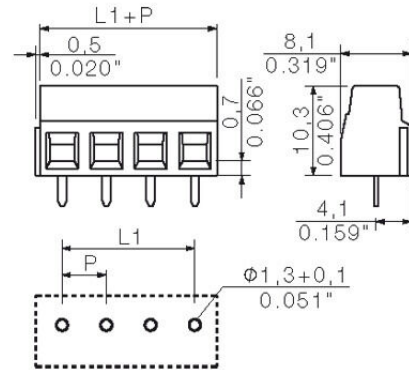
### Classificazioni

ETIM 8.0	EC002643	ETIM 9.0	EC002643
ETIM 10.0	EC002643	ECLASS 14.0	27-46-01-01
ECLASS 15.0	27-46-01-01		

**Illustrazione del prodotto**



**Dimensional drawing**



**Graph**

