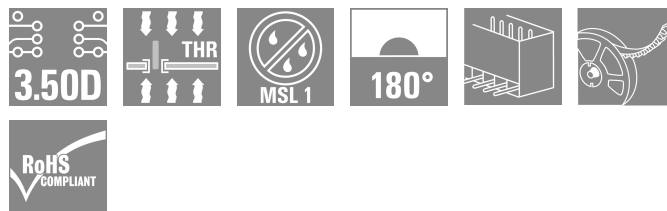
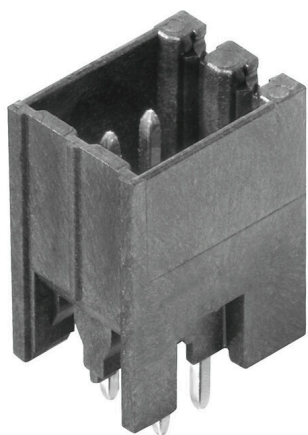


S2L-SMT 3.50/12/180G 3.5SN BK RL

Weidmüller Interface GmbH & Co. KG
 Klingenbergstraße 26
 D-32758 Detmold
 Germany

www.weidmueller.com

Non utilizzare questo prodotto per particolari di nuova progettazione

Illustrazione del prodotto

Come da figura

Striscia di connettori maschio a due file, resistente alle alte temperature per tutte le tecniche di saldatura tradizionali. Ottimizzati per l'equipaggiamento automatico. Imballaggio in scatola o Tape. Codolo a saldare da 3,2 mm, indicato per saldatura reflow e a onda. I connettori maschio dispongono di spazio per la siglatura e sono codificabili.

Dati generali per l'ordinazione

Versione	Connettore per circuito stampato, Connettore maschio, chiuso lateralmente, Collegamento a saldare THT/THR, 3.50 mm, Numero di poli: 12, 180°, Lunghezza spina a saldare (l): 3.5 mm, stagnato, nero, Tape
N. d'ordine	1807810000
Tipo	S2L-SMT 3.50/12/180G 3.5SN BK RL
GTIN (EAN)	4032248279517
CPZ	175 Pieza
Parametri prodotto	IEC: 160 V / 10 A UL: 150 V / 10 A
Imballaggio	Tape
Stato consegna	In futuro questo articolo non sarà più disponibile.
Ultima data dell'ordine	2025-06-23 15:00:00+01:00
Prodotto alternativo	S2C-SMT 3.50/12/180G 3.5SN BK RL
Versione catalogo / Disegni	

S2L-SMT 3.50/12/180G 3.5SN BK RL

Weidmüller Interface GmbH & Co. KG
 Klingenbergstraße 26
 D-32758 Detmold
 Germany

www.weidmueller.com

Dati tecnici**Omologazioni**

Omologazioni



ROHS Conforme

UL File Number Search [Sito web UL](#)

N° certificato (UR) E60693

Dimensioni e pesi

Profondità	10.8 mm	Profondità (pollici)	0.4252 inch
Posizione verticale	14.3 mm	Altezza (pollici)	0.563 inch
Altezza minima	14.2 mm	Larghezza	22.4 mm
Larghezza (pollici)	0.8819 inch	Peso netto	5.62 g

Conformità ambientale del prodotto

Stato conformità RoHS	Conforme senza esenzione
REACH SVHC	No SVHC superiori a 0,1 wt%

Specifiche di sistema

Famiglia prodotti	OMNIMATE Signal - Serie B2L/S2L 3.50 - 2 file	Tipo di collegamento	Collegamento al circuito stampato
Montaggio su circuito stampato	Collegamento a saldare THT/THR	Passo in mm (P)	3.50 mm
Passo in pollici (P)	0.138 "	Angolo di uscita	180°
Numero di poli	12	Numero di codoli a saldare per polo	1
Lunghezza spina a saldare (l)	3.5 mm	Dimensioni del codolo a saldare	d = 1,0 mm, ottagonale
Diametro foro di equipaggiamento (D)	1.3 mm	Tolleranza diametro di equipaggiamento (D)	+ 0,1 mm
Diametro esterno del pad di saldatura	2.1 mm	Diametro del foro della sagoma	1.9 mm
L1 in mm	17.50 mm	L1 in pollici	0.689 "
quantità di file	2	Numero di serie di poli	2
Protezione da contatto accidentale DIN VDE 57 106	sicurezza per le dita a connettore non innestato/ per il dorso della mano a connettore innestato	Protezione da contatto accidentale secondo DIN VDE 0470	IP 20 innestato / IP 10 non innestato
Codificabile	Sì	Forza di innesto/polo, max.	3 N
Forza d'estrazione/polo, max.	6 N		

Dati del materiale

Materiale isolante	LCP GF	Colori	nero
Tabella dei colori (simile)	RAL 9011	Gruppo materiali isolanti	IIIb
Comparative Tracking Index (CTI)	≥ 175	Moisture Level (MSL)	1
Classe d'infiammabilità UL 94	V-0	Materiale dei contatti	Lega in rame
Superficie dei contatti	stagnato	Struttura a strati del collegamento a saldare	2...3 µm Ni / 5...7 µm Sn glossy
Struttura a strati del connettore maschio	2...5 µm Sn / 1...3 µm Ni	Temperatura di magazzinaggio, min.	-40 °C
Temperatura di magazzinaggio, max.	70 °C	Temperatura d'esercizio , min.	-50 °C
Temperatura d'esercizio , max.	100 °C	Campo della temperatura di montaggio, min.	-30 °C
Campo della temperatura di montaggio, max.	100 °C		

S2L-SMT 3.50/12/180G 3.5SN BK RL**Weidmüller Interface GmbH & Co. KG**

Klingenbergstraße 26

D-32758 Detmold

Germany

www.weidmueller.com

Dati tecnici**Dati di dimensionamento secondo IEC**

Testato secondo lo standard	IEC 60664-1, IEC 61984	Corrente di dimensionamento, numero minimo di poli (Tu=20 °C)	10 A
Corrente di dimensionamento, numero massimo di poli (Tu=20 °C)	10 A	Corrente di dimensionamento, numero minimo di poli (Tu=40 °C)	9 A
Corrente di dimensionamento, numero massimo di poli (Tu = 40°C)	8.5 A	Tensione di dimensionamento con classe di sovratensione/grado di lordura II/2	160 V
Tensione di dimensionamento con classe di sovratensione/grado di lordura III/2	125 V	Tensione nominale con classe di sovratensione/grado di lordura III/3	50 V
Tensione di dimensionamento con classe di sovratensione/grado di lordura II/2	1.5 kV	Tensione di dimensionamento con classe di sovratensione/grado di lordura III/2	1.5 kV
Sovratensione nominale con classe di sovratensione/grado di lordura III/3	2.5 kV	Portata transitoria	3 x 1s mit 77 A

Dati di dimensionamento secondo CSA

Istituto (CSA)	CSA	N° certificato (CSA)	200039-1176845
Tensione nominale (Gruppo B / CSA)	50 V	Tensione nominale (Gruppo C / CSA)	50 V
Tensione nominale (Gruppo D / CSA)	150 V	Corrente nominale (Gruppo B / CSA)	5 A
Corrente nominale (Gruppo C / CSA)	9.5 A	Corrente nominale (Gruppo D / CSA)	9.5 A
Riferimento ai valori di omologazione	Le specifiche indicano i valori massimi, per i dettagli fare riferimento al certificato di conformità.		

Dati di dimensionamento sec. UL 1059

Istituto (UR)	UR	N° certificato (UR)	E60693
Tensione nominale (Gruppo B / UL 1059)	150 V	Tensione nominale (Gruppo C / UL 1059)	50 V
Corrente nominale (Gruppo B / UL 1059)	10 A	Corrente nominale (Gruppo C / UL 1059)	10 A
Riferimento ai valori di omologazione	Le specifiche indicano i valori massimi, per i dettagli fare riferimento al certificato di conformità.		

Imballaggio

Imballaggio di livello ESD	statico dissipativo	Imballaggio	Tape
Lunghezza VPE	330.00 mm	Larghezza VPE	330.00 mm
Altezza VPE	49.00 mm	Profondità nastro (T2)	19.80 mm
Larghezza nastro (W)	44 mm	Profondità tasca nastro (K0)	19.30 mm
Altezza tasca nastro (A0)	11.10 mm	Larghezza tasca nastro (B0)	33.30 mm
Separazione tasca nastro (P1)	20.00 mm	Separazione foro nastro (E)	1.75 mm
Separazione tasca nastro (F)	20.20 mm	Diametro ø bobina nastro (A)	330 mm
Resistenza superficiale	Rs = 109 - 1012 Ω	Larghezza tampone Pick & Place (WPPP)	10 mm
Lunghezza tampone Pick & Place (LPPP)	15.6 mm	Diametro della superficie di prelievo (ø Dmax.)	9 mm
Tampone Pick & Place protrusione 1 (L01 (PPP))	7.8 mm	Tampone Pick & Place protrusione 2 (P02 (PPP))	7.8 mm

Nota importante

Conformità IPC Conformità: i prodotti sono sviluppati, prodotti e forniti secondo standard e normative internazionali riconosciuti, sono conformi alle caratteristiche indicate nel foglio dati e soddisfano

S2L-SMT 3.50/12/180G 3.5SN BK RL

Weidmüller Interface GmbH & Co. KG
Klingenbergstraße 26
D-32758 Detmold
Germany

www.weidmueller.com

Dati tecnici

le caratteristiche decorative in accordo con IPC-A-610 "Classe 2". Ulteriori richieste relative al prodotto potranno essere valutate su richiesta.

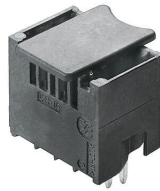
Note

- Additional variants on request
- Gold-plated contact surfaces on request
- Spacing between rows: see hole layout
- Rated current related to rated cross-section & min. No. of poles.
- P on drawing = pitch
- Rated data refer only to the component itself. Clearance and creepage distances to other components are to be designed in accordance with the relevant application standards.
- In accordance with IEC 61984, OMNIMATE-connectors are connectors without breaking capacity (COC). During designated use, connectors are not allowed to be engaged or disengaged when live or under load
- Long term storage of the product with average temperature of 50 °C and maximum humidity 70%, 36 months

Classificazioni

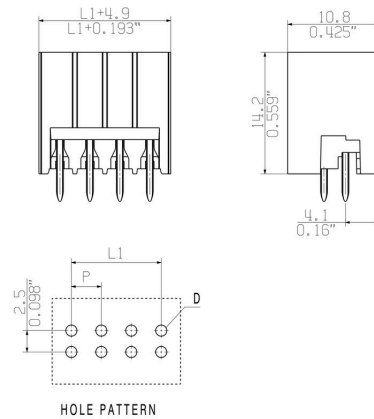
ETIM 8.0	EC002637	ETIM 9.0	EC002637
ETIM 10.0	EC002637	ECLASS 14.0	27-46-02-01
ECLASS 15.0	27-46-02-01		

Illustrazione del prodotto



Come da figura

Dimensional drawing



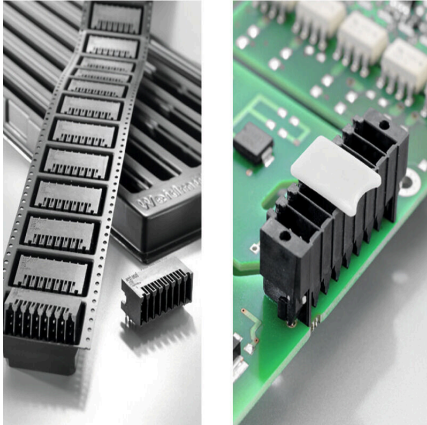
Dimensional drawing



Dimensional drawing

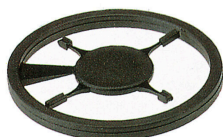


Vantaggi del prodotto



Optimised for the SMT process
Safe board-to-board connection

Elementi di codifica



Collegare solo ciò che deve essere collegato: il collegamento giusto nel punto giusto.

Gli elementi di codifica e i dispositivi di bloccaggio assegnano chiaramente gli elementi di collegamento durante il processo di fabbricazione e il funzionamento. Gli elementi di codifica e i dispositivi di bloccaggio vengono inseriti prima dell'assemblaggio o durante la fase di assemblaggio cavi. L'alternativa Weidmüller: configurare online con l'ausilio del configuratore di varianti per precodificare il materiale prima della consegna.

Un equipaggiamento errato sul circuito stampato, nonché un errato inserimento di elementi di collegamento ora sono esclusi.

Il vantaggio: nessuna ricerca degli errori durante la produzione e nessun errore durante l'uso da parte dell'utilizzatore.

Dati generali per l'ordinazione

Tipo	B2L/S2L 3.50 KO BK BX	Versione
N. d'ordine	1849740000	Connettore per circuito stampato, Accessori, Elemento di codifica,
GTIN (EAN)	4032248378203	nero, Numero di poli: 1
CPZ	100 ST	
Tipo	B2L/S2L 3.50 KO OR BX	Versione
N. d'ordine	1849730000	Connettore per circuito stampato, Accessori, Elemento di codifica,
GTIN (EAN)	4032248378197	arancione, Numero di poli: 1
CPZ	100 ST	