

SAI-4-M 8P M12 UT

Weidmüller Interface GmbH & Co. KG
Klingenbergstraße 26
D-32758 Detmold
Germany

www.weidmueller.com

Simile alla figura

I ripartitori M12 sono offerti in tutte le esecuzioni possibili. I punti di innesto da 4, 6 o 8 M12 sono a 4 o 5 poli. L'uscita collettiva è eseguita a scelta come variante a cavo fisso, con calotta per il collegamento automatico o M23. Sono fornibili inoltre alcune esecuzioni particolari. Così abbiamo ripartitori 1 a 1 per poter scegliere liberamente il collegamento o anche ripartitori approvati per la Zona EX 1.

Dati generali per l'ordinazione

| | |
|-------------|---|
| Versione | Parte inferiore del ripartitore a calotta, M12, 30 V, Codificato A, LED: Sì, LED sensore: Sì, Tipo di cablaggio: Personalizzato |
| N. d'ordine | 1807641000 |
| Tipo | SAI-4-M 8P M12 UT |
| GTIN (EAN) | 4032248279043 |
| CPZ | 2 Pieza |

SAI-4-M 8P M12 UT

Weidmüller Interface GmbH & Co. KG
Klingenbergstraße 26
D-32758 Detmold
Germany

www.weidmueller.com

Dati tecnici

Omologazioni

Omologazioni



ROHS Conforme

UL File Number Search [Sito web UL](#)

N° certificato (cURus) E141197

Dimensioni e pesi

Peso netto 108.24 g

Temperature

Temperatura d'esercizio -20 - 90°C

Conformità ambientale del prodotto

Stato conformità RoHS Conforme senza esenzione

REACH SVHC No SVHC superiori a 0,1 wt%

Dati di collegamento

| | | | |
|-------------------------|---|---------------------------|----------------------|
| Lunghezza di spellatura | 100 mm | Campo di sezioni, min. | 0.08 mm ² |
| Campo di sezioni, max. | 1.5 mm ² | Spazio di sovrapposizione | Standard |
| Uscita ripartitore | Parte inferiore del ripartitore a calotta | | |

Dati del materiale

| | | | |
|-------------------------------|------------------|---|----------------|
| Materiale base della custodia | Pocan | Materiale ripartitore | Plastica |
| Colore della custodia | Grigio, RAL 7032 | Materiale della guarnizione della calotta | Viton |
| Presa con vite | CuZn, nichelato | Materiale dei contatti | CuZn |
| Superficie dei contatti | dorata | Materiale dei portacontatti | PBT (UL 94 V0) |

Dati elettrici

| | | | |
|--------------------------------------|------|------------------------------------|-------|
| Tensione nominale, min. | 10 V | Tensione nominale, max. | 30 V |
| Tensione di prova | 1 kV | Capacità di corrente max. per slot | 4 A |
| Corrente cumulativa | 10 A | Corrente per segnale | 2 A |
| Ripartizione del potenziale presente | No | Resistenza d'isolamento | 109 Ω |

Dati tecnici del cavo

| | | | |
|----------------|---|---|----|
| Numero di poli | 8 | Idoneità all'installazione con catene portacavi | No |
|----------------|---|---|----|

Dati tecnici generali

| | | | |
|---|-------|---------------------------------|--------------|
| Grado di protezione | IP68 | Codifica punto di innesto | Codificato A |
| Numero di poli | 8 | Numero prese di contatto | 4 |
| Filettatura del collegamento | M12 | Grado di lordura | 3 |
| Infiammabilità | V-0 | Cicli di inserimento | ≤ 50 |
| LED | Sì | LED sensore | Sì |
| Colore del LED per funzione d'esercizio | verde | Colore del LED per funzione I/O | verde |

Dati tecnici**Classificazioni**

| | | | |
|-------------|-------------|-------------|-------------|
| ETIM 8.0 | EC003558 | ETIM 9.0 | EC003558 |
| ETIM 10.0 | EC003558 | ECLASS 14.0 | 27-44-01-11 |
| ECLASS 15.0 | 27-44-01-11 | | |

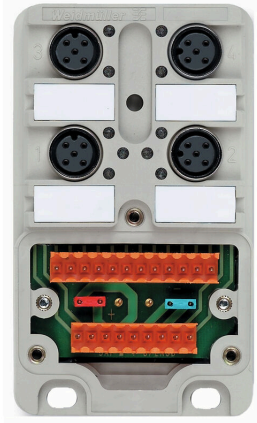
SAI-4-M 8P M12 UT

Weidmüller Interface GmbH & Co. KG
Klingenbergstraße 26
D-32758 Detmold
Germany

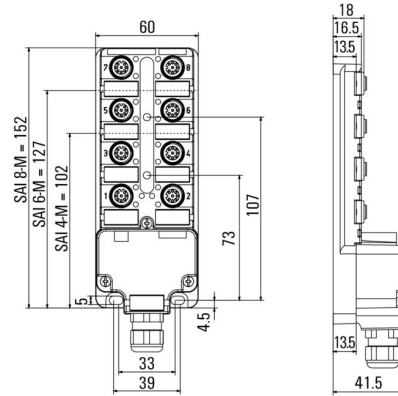
www.weidmueller.com

Disegni

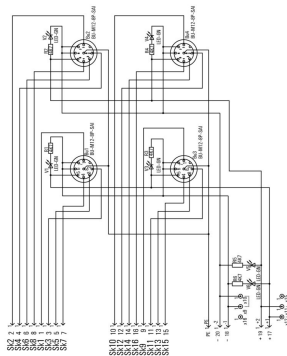
Simile alla figura



Disegno quotato



Schema elettrico



SAI-4-M 8P M12 UT

Weidmüller Interface GmbH & Co. KG

Klingenbergstraße 26

D-32758 Detmold

Germany

www.weidmueller.com

Accessori

M12



Le calotte di protezione proteggono dagli influssi esterni i punti d'innesto non occupati.

Dati generali per l'ordinazione

| | | | |
|-------------|----------------------------|---------------------------------------|--|
| Tipo | SAI-SK-M12 | Versione | |
| N. d'ordine | 9456050000 | Gruppi protetti, Cappuccio protettivo | |
| GTIN (EAN) | 4008190304058 | | |
| CPZ | 30 ST | | |

Screwty® utensile per pressacavi con funzione di coppia



L'utensile ideale per qualsiasi applicazione Screwty® è l'utensile universale ideale per serrare tutti i comuni cavi per sensori e attuatori. Con Screwty® è possibile raggiungere facilmente anche i connettori circolari meno accessibili. I connettori possono essere allentati e serrati senza sforzo e con una semplice rotazione. Screwty® è una soluzione universale unica nel suo genere che può essere utilizzata con la maggior parte dei cavi e dei connettori, anche di altri fornitori (oltre il 90%). Screwty® è composto da un'impugnatura con il classico collegamento 1/4". Per questo può essere utilizzato per tutti i formati: per i connettori circolari M12 e M8, i connettori maschi e femmine confezionabili liberamente M12F e M8F, nonché per tutti i connettori maschio e femmina M23.

Dati generali per l'ordinazione

| | | | |
|-------------|----------------------------|---|--|
| Tipo | SCREWTY SET -DM | Versione | |
| N. d'ordine | 1920000000 | Cable gland tool for M8, M12 lines and connectors | |
| GTIN (EAN) | 4032248436859 | | |
| CPZ | 1 ST | | |

neutra



ESG è il marcatore di comprovata qualità in formato MultiCard, utilizzabile su molti apparecchi conosciuti. Il risultato consiste in una siglatura per dispositivi d'alta qualità, con un aspetto nitido.

Sono disponibili diverse tipologie per dispositivi di vari produttori, come Siemens, ABB, Beckhoff e altri.

Riepilogo dei vantaggi:

- Marcatori per impiego universale, marcatori autoadesivi o ad innesto, a seconda del tipo
- Per apparecchiature allineate, ad esempio gli interruttori automatici, sono disponibili marcatori ESG da bloccare sulle guide portacartellini
- Stampa personalizzata in qualità laser secondo le indicazioni

Per simboli speciali: Si prega di inviarci un file del nostro software di siglatura M-Print PRO o M-Print PRO Online (senza installazione) per le vostre specifiche di siglatura.

Dati generali per l'ordinazione

| | | |
|-------------|----------------------------|--|
| Tipo | ESG 9/20 MC NE WS | Versione |
| N. d'ordine | 1609940000 | ESG, Siglatura di apparecchi x 20 mm, PA 66, Colori: bianco, |
| GTIN (EAN) | 4008190203528 | innestabile |
| CPZ | 200 ST | |