

SAI Y-4S M8-M8

Weidmüller Interface GmbH & Co. KG
Klingenbergstraße 26
D-32758 Detmold
Germany

www.weidmueller.com

**Dati generali per l'ordinazione**

Versione	Connettore Y, M8 / M8
N. d'ordine	1805660000
Tipo	SAI Y-4S M8-M8
GTIN (EAN)	4032248272723
CPZ	1 Pieza

SAI Y-4S M8-M8

Weidmüller Interface GmbH & Co. KG

Klingenbergstraße 26

D-32758 Detmold

Germany

www.weidmueller.com

Dati tecnici

Omologazioni

Omologazioni



ROHS Conforme

UL File Number Search [Sito web UL](#)

N&deg; Certificato (cULus) E307231

Dimensioni e pesi

Peso netto 12 g

Conformità ambientale del prodotto

Stato conformità RoHS Conforme con esenzione

Esenzione RoHS (se applicabile/nota) 6c

REACH SVHC Lead 7439-92-1

SCIP ebf89fc8-a87f-4691-b87a-dfb9921774b4

Dati di collegamento

Uscita gruppo - connettore plug-in	Maschio M8	Uscita singola 1 - connettore plug-in	Femmina M8
Uscita singola 2 - connettore plug-in	Femmina M8	Coppia di serraggio	M8: 0,5 - 0,6 Nm

Dati tecnici connettori ad innesto liberamente confezionabili

Numero di poli	4	Codifica	nessuno
Superficie dei contatti	Au (oro)	Materiale base della custodia	PUR
Tensione nominale	60 V	Corrente nominale	4 A
Grado di protezione	IP67	Cicli di inserimento	≥ 100
Grado di lordura	3	Collegamento schermato	Nessuno
Campo di temperatura custodia	-25...+85 °C		

Norme

Connettori a norma IEC 61076-2-104

Dati generali

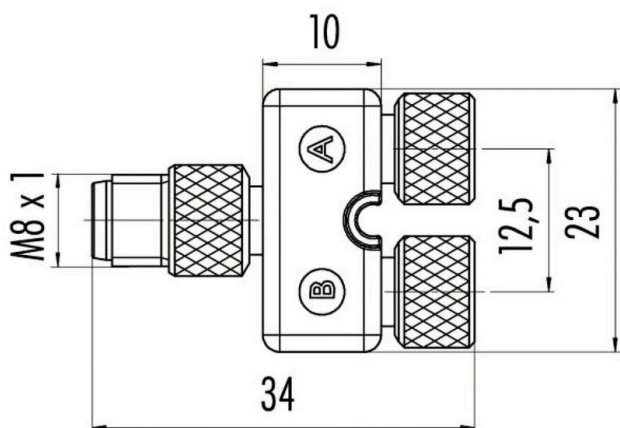
Numero di poli	4	Codifica	nessuno
Filettatura del collegamento	M8 / M8	Materiale dei contatti femmina	CuSn
Materiale dei contatti maschio	CuZn	Superficie dei contatti	Au (oro)
Materiale base della custodia	PUR	Tensione nominale	60 V
Corrente nominale	4 A	Grado di protezione	IP67
Cicli di inserimento	≥ 100	Grado di lordura	3
Collegamento 1	M8/M8	Collegamento 2	Vite
Collegamento schermato	Nessuno	Campo di temperatura custodia	-25...+85 °C
Diametro esterno conduttore	-		

Classificazioni

ETIM 8.0	EC002925	ETIM 9.0	EC002925
ETIM 10.0	EC002925	ECLASS 14.0	27-44-01-06
ECLASS 15.0	27-44-01-06		

Disegni

Disegno quotato



Schema elettrico

