

BLZ 5.08/10/180F SN BK BX

Weidmüller Interface GmbH & Co. KG

Klingenbergstraße 26

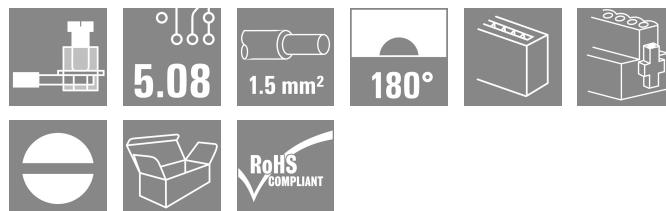
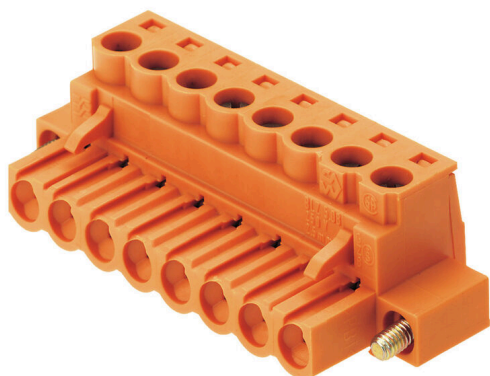
D-32758 Detmold

Germany

www.weidmueller.com

Non utilizzare questo prodotto per particolari di nuova progettazione

Illustrazione del prodotto



Come da figura

Connettori femmina con collegamento a vite dotati di staffa di serraggio per il collegamento di conduttori con direzione d'uscita diritta, con flangia a vite. I connettori femmina presentano uno spazio per la siglatura e possono essere codificati.

Dati generali per l'ordinazione

Versione	Connettore per circuito stampato, Connettore femmina, 5.08 mm, Numero di poli: 10, 180°, Collegamento a vite, Campo di sezioni, max.: 3.31 mm ² , Box
N. d'ordine	1803120000
Tipo	BLZ 5.08/10/180F SN BK BX
GTIN (EAN)	4032248258222
CPZ	30 Pieza
Parametri prodotto	IEC: 400 V / 19 A / 0.2 - 2.5 mm ² UL: 300 V / 15 A / AWG 26 - AWG 12
Imballaggio	Box
Stato consegna	Disdetto
Disponibile fino a	2023-07-30T00:00:00+02:00
Dati di riferimento	1.01.2023 05:49:46 MEZ180F SN BK BX

Dati tecnici

Omologazioni

Omologazioni



ROHS Conforme

UL File Number Search [Sito web UL](#)

N° certificato (UR) E60693

Dimensioni e pesi

Profondità	20.1 mm	Profondità (pollici)	0.7913 inch
Posizione verticale	15.2 mm	Altezza (pollici)	0.5984 inch
Larghezza	60.6 mm	Larghezza (pollici)	2.3858 inch
Peso netto	17.95 g		

Conformità ambientale del prodotto

Stato conformità RoHS	Conforme senza esenzione
REACH SVHC	No SVHC superiori a 0,1 wt%

Parametri del sistema

Famiglia prodotti	OMNIMATE Signal - Serie BL/SL 5.08	Tipo di collegamento	Collegamento al campo
Tecnica di collegamento cavi	Collegamento a vite	Passo in mm (P)	5.08 mm
Passo in pollici (P)	0.200 "	Direzione d'uscita del conduttore	180°
Numero di poli	10	L1 in mm	45.72 mm
L1 in pollici	1.800 "	quantità di file	1
Numero di serie di poli	1	Sezione di dimensionamento	2.5 mm ²
Protezione da contatto accidentale DIN VDE 57 106	sicurezza per le dita	Protezione da contatto accidentale secondo DIN VDE 0470	IP 20 innestato / IP 10 non innestato
Grado di protezione	IP20	Resistenza di passaggio	≤5 mΩ
Codificabile	Sì	Lunghezza di spellatura	7 mm
Vite di serraggio	M 2,5	Lama cacciavite	0,6 x 3,5
Lama cacciavite norma	DIN 5264	Cicli di inserimento	25
Forza di innesto/polo, max.	8.5 N	Forza d'estrazione/polo, max.	6.5 N

Dati del materiale

Materiale isolante	PBT	Colori	nero
Tabella dei colori (simile)	RAL 9011	Gruppo materiali isolanti	IIIa
Comparative Tracking Index (CTI)	≥ 200	Moisture Level (MSL)	
Classe d'infiammabilità UL 94	V-0	Materiale dei contatti	Lega in rame
Superficie dei contatti	stagnato	Struttura a strati del connettore maschio	4...8 μm Sn hot-dip tinned
Temperatura di magazzinaggio, min.	-40 °C	Temperatura di magazzinaggio, max.	70 °C
Temperatura d'esercizio, min.	-50 °C	Temperatura d'esercizio, max.	100 °C
Campo della temperatura di montaggio, min.	-25 °C	Campo della temperatura di montaggio, max.	100 °C

Conduttori adatti al collegamento

Campo di sezioni, min.	0.13 mm ²
Campo di sezioni, max.	3.31 mm ²
Sezione di collegamento cavo AWG, min.	AWG 26

BLZ 5.08/10/180F SN BK BX

Weidmüller Interface GmbH & Co. KG
 Klingenbergstraße 26
 D-32758 Detmold
 Germany

www.weidmueller.com

Dati tecnici

Sezione di collegamento cavo AWG, max.	AWG 12
rigido, min. H05(07) V-U	0.2 mm ²
rigido, max. H05(07) V-U	2.5 mm ²
Flessibile, min. H05(07) V-K	0.2 mm ²
Flessibile, max. H05(07) V-K	2.5 mm ²
con terminale AEH con collare DIN 46 228/4, min.	0.2 mm ²
con terminale AEH con collare DIN 46 228/4, max.	2.5 mm ²
con terminale, DIN 46228 pt 1, min.	0.2 mm ²
con terminale a norma DIN 46 228/1, max.	2.5 mm ²
Calibro a tampone secondo EN 60999 a 2,8 mm x 2,0 mm; 2,4 mm x b; ø	

Conduttore innestabile	Sezione trasversale per il collegamento del conduttore	Tipo	con cablaggio di precisione
		terminale	nominale
		Lunghezza di spellatura	nominale 6 mm
		Terminale consigliato	H0,5/6
Sezione trasversale per il collegamento del conduttore	Sezione trasversale per il collegamento del conduttore	Tipo	con cablaggio di precisione
		nominale	1 mm ²
terminale		Lunghezza di spellatura	nominale 6 mm
		Terminale consigliato	H1,0/6
Sezione trasversale per il collegamento del conduttore	Sezione trasversale per il collegamento del conduttore	Tipo	con cablaggio di precisione
		nominale	1.5 mm ²
terminale		Lunghezza di spellatura	nominale 7 mm
		Terminale consigliato	H1,5/7
Sezione trasversale per il collegamento del conduttore	Sezione trasversale per il collegamento del conduttore	Tipo	con cablaggio di precisione
		nominale	2.5 mm ²
terminale		Lunghezza di spellatura	nominale 7 mm
		Terminale consigliato	H2,5/7
Sezione trasversale per il collegamento del conduttore	Sezione trasversale per il collegamento del conduttore	Tipo	con cablaggio di precisione
		nominale	0.75 mm ²
terminale		Lunghezza di spellatura	nominale 6 mm
		Terminale consigliato	H0,75/6

Testo di riferimento Il diametro esterno del collare isolante non dovrebbe essere più largo del passo (P), La lunghezza dei terminali deve essere scelta a seconda del prodotto e della tensione nominale.

Dati di dimensionamento secondo IEC

Testato secondo lo standard	IEC 60664-1, IEC 61984	Corrente di dimensionamento, numero minimo di poli (Tu=20 °C)	19 A
Corrente di dimensionamento, numero massimo di poli (Tu=20 °C)	14.5 A	Corrente di dimensionamento, numero minimo di poli (Tu=40 °C)	16 A
Corrente di dimensionamento, numero massimo di poli (Tu = 40°C)	12.5 A	Tensione di dimensionamento con classe di sovratensione/grado di lordura II/2	400 V
Tensione di dimensionamento con classe di sovratensione/grado di lordura III/2	320 V	Tensione nominale con classe di sovratensione/grado di lordura III/3	250 V
Tensione di dimensionamento con classe di sovratensione/grado di lordura II/2	4 kV	Tensione di dimensionamento con classe di sovratensione/grado di lordura III/2	4 kV
Sovratensione nominale con classe di sovratensione/grado di lordura III/3	4 kV	Portata transitoria	3 x 1s mit 120 A

Dati tecnici

Dati di dimensionamento secondo CSA

Istituto (CSA)	CSA	N° certificato (CSA)	200039-1121690
Tensione nominale (Gruppo B / CSA)	300 V	Tensione nominale (Gruppo D / CSA)	300 V
Corrente nominale (Gruppo B / CSA)	15 A	Corrente nominale (Gruppo D / CSA)	10 A
Sezione di collegamento cavo AWG, min.	AWG 26	Sezione di collegamento cavo AWG, max.	AWG 12
Riferimento ai valori di omologazione	Le specifiche indicano i valori massimi, per i dettagli fare riferimento al certificato di conformità.		

Dati di dimensionamento sec. UL 1059

Istituto (UR)	UR	N° certificato (UR)	E60693
Tensione nominale (Gruppo B / UL 1059)	300 V	Tensione nominale (Gruppo D / UL 1059)	300 V
Corrente nominale (Gruppo B / UL 1059)	15 A	Corrente nominale (Gruppo D / UL 1059)	10 A
Sezione di collegamento cavo AWG, min.	AWG 26	Sezione di collegamento cavo AWG, max.	AWG 12
Riferimento ai valori di omologazione	Le specifiche indicano i valori massimi, per i dettagli fare riferimento al certificato di conformità.		

Imballaggio

Imballaggio	Box	Lunghezza VPE	348.00 mm
Larghezza VPE	136.00 mm	Altezza VPE	31.00 mm

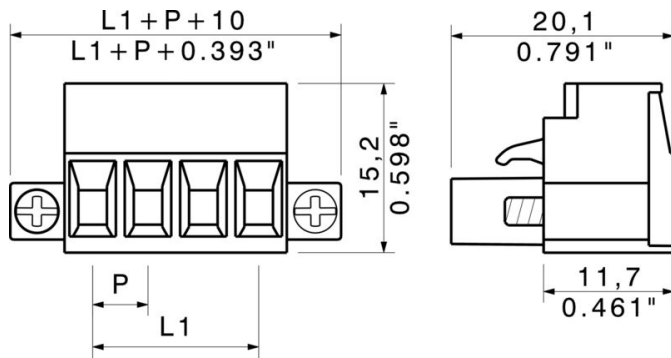
Nota importante

Conformità IPC	Conformità: i prodotti sono sviluppati, prodotti e forniti secondo standard e normative internazionali riconosciuti, sono conformi alle caratteristiche indicate nel foglio dati e soddisfano le caratteristiche decorative in accordo con IPC-A-610 "Classe 2". Ulteriori richieste relative al prodotto potranno essere valutate su richiesta.		
Note	<ul style="list-style-type: none"> • Additional variants on request • Gold-plated contact surfaces on request • Rated current related to rated cross-section & min. No. of poles. • Wire end ferrule without plastic collar to DIN 46228/1 • Wire end ferrule with plastic collar to DIN 46228/4 • P on drawing = pitch • Rated data refer only to the component itself. Clearance and creepage distances to other components are to be designed in accordance with the relevant application standards. • In accordance with IEC 61984, OMNIMATE-connectors are connectors without breaking capacity (COC). During designated use, connectors are not allowed to be engaged or disengaged when live or under load • Long term storage of the product with average temperature of 50 °C and maximum humidity 70%, 36 months 		

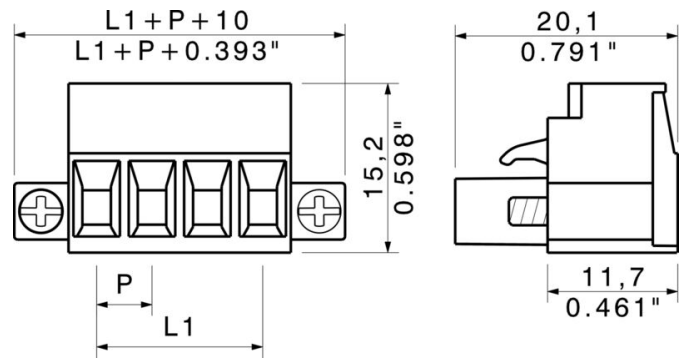
Classificazioni

ETIM 8.0	EC002638	ETIM 9.0	EC002638
ETIM 10.0	EC002638	ECLASS 14.0	27-46-02-02
ECLASS 15.0	27-46-02-02		

Dimensional drawing



Dimensional drawing



Impugnatura fermacavo



Per frequenti variazioni di carico: il "giunto rimorchio" per connettori.

Il pressacavo può fare di più che alleviare la tensione sui conduttori:

è sufficiente agganciare e

- legare a fasci i conduttori
- condurre i cavi
- utilizzare come ausilio di collegamento e scollegamento

Nessun tipo di danneggiamento nei punti di collegamento, cablaggio visibile e pulito e semplice utilizzo.

I vantaggi per l'utilizzatore: maggiore disponibilità dell'impianto grazie a collegamenti che possono sopportare carichi a lungo in un ambiente industriale con condizioni gravose, e maggiore comfort d'impiego.

Dati generali per l'ordinazione

Tipo	BLZ 5.08 ZE08 OR BX	Versione
N. d'ordine	1652050000	Connettore per circuito stampato, Accessori, Fermacavo, arancione,
GTIN (EAN)	4008190401726	Numero di poli: 8
CPZ	50 ST	
Tipo	BLZ 5.08 ZE08 BK BX	Versione
N. d'ordine	1652070000	Connettore per circuito stampato, Accessori, Fermacavo, nero,
GTIN (EAN)	4008190401740	Numero di poli: 8
CPZ	50 ST	
Tipo	BLZ 5.08 ZE04 OR BX	Versione
N. d'ordine	1652110000	Connettore per circuito stampato, Accessori, Fermacavo, arancione,
GTIN (EAN)	4008190401788	Numero di poli: 4
CPZ	50 ST	
Tipo	BLZ 5.08 ZE04 BK BX	Versione
N. d'ordine	1652130000	Connettore per circuito stampato, Accessori, Fermacavo, nero,
GTIN (EAN)	4008190401801	Numero di poli: 4
CPZ	50 ST	

Accessori

Calotta di copertura



Protezione efficace, ergonomia ottimizzata e design chiuso:

dal pressacavo sui conduttori collegati e la protezione visiva/da contatto e l'ausilio di disconnessione: le calotte opzionali di retrofit eseguono funzioni meccaniche, visive e aptiche.

Entrambi i semicuscinetti avvolgono completamente il connettore, si innestano in modo sicuro l'uno nell'altro ed offrono le seguenti funzioni:

- scarico della trazione mediante fascette serracavo o serracavi integrati.
- contrassegno mediante dekafix o strisce adesive
- possibilità di installazione affiancata senza perdita della polarità o salto di passo
- Compatibilità: adatto per connettori con e senza flangia oppure per elementi di fissaggio
- Flessibilità: in funzione della grandezza sono previste 1-3 uscite cavi in diverse direzioni

Le calotte Weidmüller garantiscono una maggiore stabilità, una migliore identificazione, e una completa compatibilità e flessibilità.

Il risultato: massima sicurezza e facilità d'impiego per l'applicazione ed l'utilizzatore.

Dati generali per l'ordinazione

Tipo	BLZ AH 10 SW	Versione	
N. d'ordine	1705280000	Connettore per circuito stampato, Accessori, Calotta di copertura,	
GTIN (EAN)	4008190333133	nero, Numero di poli: 10	
CPZ	10 ST		

Elementi di codifica



Collegare solo ciò che deve essere collegato: il collegamento giusto nel punto giusto.

Gli elementi di codifica e i dispositivi di bloccaggio assegnano chiaramente gli elementi di collegamento durante il processo di fabbricazione e il funzionamento. Gli elementi di codifica e i dispositivi di bloccaggio vengono inseriti prima dell'assemblaggio o durante la fase di assemblaggio cavi. L'alternativa Weidmüller: configurare online con l'ausilio del configuratore di varianti per precodificare il materiale prima della consegna.

Un equipaggiamento errato sul circuito stampato, nonché un errato inserimento di elementi di collegamento ora sono esclusi.

Il vantaggio: nessuna ricerca degli errori durante la produzione e nessun errore durante l'uso da parte dell'utilizzatore.

Dati generali per l'ordinazione

Tipo	BLZ/SL KO BK BX	Versione	
N. d'ordine	1545710000	Connettore per circuito stampato, Accessori, Elemento di codifica,	
GTIN (EAN)	4008190087142	nero, Numero di poli: 1	
CPZ	50 ST		

BLZ 5.08/10/180F SN BK BX

Weidmüller Interface GmbH & Co. KG
Klingenbergstraße 26
D-32758 Detmold
Germany

www.weidmueller.com

Accessori

Tipo	BLZ/SL KO OR BX	Versione	
N. d'ordine	1573010000	Connettore per circuito stampato, Accessori, Elemento di codifica,	
GTIN (EAN)	4008190048396	arancione, Numero di poli: 1	
CPZ	100 ST		