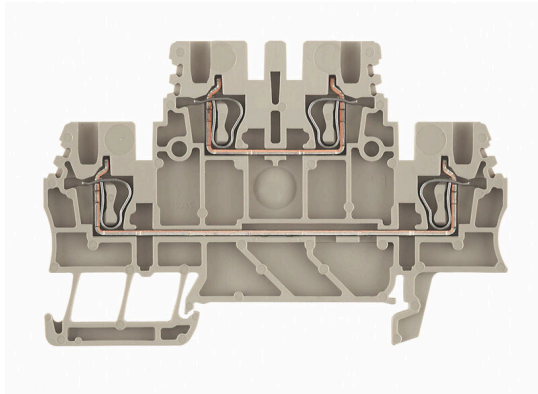


Illustrazione del prodotto

L'alimentazione attraverso l'energia, il segnale e i dati è il classico requisito nell'elettrotecnica e nella realizzazione di quadri elettrici. Il materiale isolante, la tecnica di collegamento e la progettazione dei morsetti componibili sono caratteristiche distintive. Un morsettiera componibile passante è idonea per unire e/o collegare uno o più conduttori. Potrebbero avere uno o più livelli di collegamento che hanno lo stesso potenziale oppure solo isolati l'uno contro l'altro.

Dati generali per l'ordinazione

Versione	Morsetto passante, Morsetto componibile a due piani, Molla autobloccante, 1.5 mm ² , 500 V, 17.5 A, Beige scuro
N. d'ordine	1791100000
Tipo	ZDK 1.5
GTIN (EAN)	4032248239078
CPZ	100 Pieza

Dati tecnici

Omologazioni

Omologazioni



ROHS Conforme

UL File Number Search [Sito web UL](#)

N° certificato (cURus) E60693

Dimensioni e pesi

Profondità	49.5 mm	Profondità (pollici)	1.9488 inch
Profondità inclusa guida DIN	50 mm	Posizione verticale	75.5 mm
Altezza (pollici)	2.9724 inch	Larghezza	3.5 mm
Larghezza (pollici)	0.1378 inch	Peso netto	7.81 g

Temperature

Temperatura di magazzino	-25 °C...55 °C	Temperatura ambiente	-50 °C...75 °C
Temperatura d'esercizio continuo, min.	-50 °C	Temperatura d'esercizio continuo, max.	120 °C

Conformità ambientale del prodotto

Stato conformità RoHS	Conforme senza esenzione
REACH SVHC	No SVHC superiori a 0,1 wt%

Altri dati tecnici

Lati aperti	destra	Numero di morsetti uguali	1
Istruzioni di montaggio	Montaggio diretto	Esecuzione a prova di esplosione	No
Tipo di montaggio	innestabile		

Conduttori allacciabili (altro collegamento)

Tipo di collegamento, ulteriore collegamento	Molla autobloccante
--	---------------------

Dati caratteristici del sistema

Versione	Molla autobloccante, per connettore trasversale ad innesto, aperto da un lato	Piastra terminale (necessaria)	Sì
Numero di potenziali	2	Numero di piani	2
Numero dei punti di serraggio per piano	2	Piani ponticellati internamente	No
Collegamento PE	No	Guida equipaggiata	TS 35

Dati dei materiali

Materiale di base	Wemid	Colori	Beige scuro
Classe d'infiammabilità UL 94	V-0		

Dati dimensionamento

Sezione di dimensionamento	1.5 mm ²	Tensione nominale	500 V
Tensione DC nominale	500 V	Corrente nominale	17.5 A

ZDK 1.5

Weidmüller Interface GmbH & Co. KG

Klingenbergstraße 26

D-32758 Detmold

Germany

www.weidmueller.com

Dati tecnici

Corrente con conduttore max.	17.5 A	Norme	IEC 60947-7-1
Resistenza di passaggio conforme a IEC 60947-7-x	1.83 mΩ	Tensione impulsiva di dimensionamento	6 kV
Potenza dissipata secondo IEC 60947-7-0.56 W x		Grado di lordura	3

Dati dimensionamento secondo CSA

Sezione cavo max (CSA)	16 AWG	Tensione Gr C (CSA)	600 V
Corrente Gr C (CSA)	10 A	N° certificato (CSA)	154685-1461041
Sezione cavo min (CSA)	28 AWG		

Dati dimensionamento secondo UL

Grandezza conduttore Factory wiring max (cURus)	16 AWG	Tensione Gr B (cURus)	300 V
Tensione Gr D (cURus)	300 V	N° certificato (cURus)	E60693
Grandezza conduttore Field wiring min (cURus)	28 AWG	Grandezza conduttore Factory wiring min (cURus)	28 AWG
Corrente Gr B (cURus)	10 A	Corrente Gr D (cURus)	10 A
Grandezza conduttore Field wiring max (cURus)	16 AWG		

Generale

Sezione di collegamento cavo AWG, max.	AWG 16	Istruzioni di montaggio	Montaggio diretto
Sezione di collegamento cavo AWG, min.	AWG 28	Norme	IEC 60947-7-1
Guida equipaggiata	TS 35		

Conduttori allacciabili (collegamento di dimensionamento)

Calibro a norma 60 947-1	B1
Sezione di collegamento cavo AWG, max.	AWG 16
Direzione di collegamento	in alto
Lunghezza di spellatura	10 mm
Tipo di collegamento 2	Molla autobloccante
Tipo di collegamento	Molla autobloccante
Numero di collegamenti	4
Campo di sezioni, max.	1.5 mm ²
Campo di sezioni, min.	0.05 mm ²
Dimensione lama	0,4 x 2,0 mm
Sezione di collegamento cavo AWG, min.	AWG 28
Sezione di collegamento cavo, flessibile con terminali DIN 46228/4, max.	1.5 mm ²
Sezione di collegamento cavo, flessibile con terminali DIN 46228/4, min.	0.05 mm ²
Sezione di collegamento cavo, flessibile con terminali DIN 46228/1, max.	1.5 mm ²
Sezione di collegamento cavo, flessibile con terminali DIN 46228/1, min.	0.05 mm ²
Sezione di collegamento cavo, flessibile, max.	1.5 mm ²
Sezione di collegamento cavo, flessibile, min.	0.05 mm ²
Sezione di collegamento, semirigida, max.	1.5 mm ²

ZDK 1.5

Weidmüller Interface GmbH & Co. KG

Klingenbergstraße 26

D-32758 Detmold

Germany

www.weidmueller.com

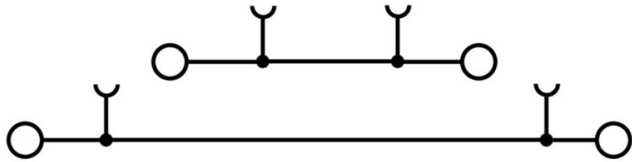
Dati tecnici

Sezione di collegamento, semirigida, min.	0.05 mm ²				
Terminali doppi, max.	0.75 mm ²				
Terminali doppi, min.	0.5 mm ²				
Sezione di collegamento cavo, nucleo rigido, max.	1.5 mm ²				
Sezione di collegamento cavo, nucleo rigido, min.	0.05 mm ²				
Sezione di collegamento, flessibile, min.	0.05 mm ²				
Lunghezza tubo per terminali con collare in plastica DIN 46228/4	Lunghezza tubo	min.	6 mm		
		max.	10 mm		
	Sezione trasversale per il collegamento del conduttore	nominale		0.5 mm ²	
		Lunghezza tubo	min.	6 mm	
	max.		12 mm		
	Sezione trasversale per il collegamento del conduttore	nominale		0.75 mm ²	
		Lunghezza tubo	min.	6 mm	
	max.		12 mm		
	Sezione trasversale per il collegamento del conduttore	nominale		1 mm ²	
		Lunghezza tubo per terminali senza collare in plastica DIN 46228/1	Lunghezza tubo	nominale	10 mm
	Sezione trasversale per il collegamento del conduttore		nominale		0.5 mm ²
	Lunghezza tubo		nominale	10 mm	
Sezione trasversale per il collegamento del conduttore	nominale		0.75 mm ²		
Lunghezza tubo	nominale		10 mm		
Sezione trasversale per il collegamento del conduttore	nominale		1 mm ²		
Lunghezza tubo	min.		10 mm		
	max.		12 mm		
Sezione trasversale per il collegamento del conduttore	nominale	1.5 mm ²			

Classificazioni

ETIM 8.0	EC000897	ETIM 9.0	EC000897
ETIM 10.0	EC000897	ECLASS 14.0	27-25-01-02
ECLASS 15.0	27-25-01-02		

Disegni



Accessori

Collegamenti trasversali



La distribuzione o la moltiplicazione di un potenziale alle morsettiere adiacenti è realizzata tramite una connessione incrociata. Un ulteriore sforzo di cablaggio può essere facilmente evitato. Anche se i poli sono interrotti, l'affidabilità dei contatti nelle morsettiere è garantita. Il nostro portafoglio offre sistemi di connessione incrociata inseribili e avvitabili per morsettiere modulari.

Dati generali per l'ordinazione

Tipo	ZQV 1.5/2	Versione
N. d'ordine	1776120000	Accessori, Collegamento trasversale, 17.5 A
GTIN (EAN)	4032248200139	
CPZ	60 ST	
Tipo	ZQV 1.5/3	Versione
N. d'ordine	1776130000	Accessori, Collegamento trasversale, 17.5 A
GTIN (EAN)	4032248200153	
CPZ	60 ST	
Tipo	ZQV 1.5/4	Versione
N. d'ordine	1776140000	Accessori, Collegamento trasversale, 17.5 A
GTIN (EAN)	4032248200160	
CPZ	60 ST	
Tipo	ZQV 1.5/5	Versione
N. d'ordine	1776150000	Accessori, Collegamento trasversale, 17.5 A
GTIN (EAN)	4032248236336	
CPZ	20 ST	
Tipo	ZQV 1.5/10	Versione
N. d'ordine	1776200000	Accessori, Collegamento trasversale, 17.5 A
GTIN (EAN)	4032248200177	
CPZ	20 ST	

Piastrine terminali e piastrine divisorie



Le piastrine divisorie e le piastrine terminali sono accessori essenziali per le morsettiere. Le piastrine divisorie offrono una separazione ottica ed elettrica dei diversi potenziali e gruppi funzionali, aumentando la sicurezza e garantendo una struttura chiara all'interno del quadro elettrico. Le piastrine terminali chiudono la fila di morsettiere sui lati, proteggono dal contatto con le parti sotto tensione e assicurano una finitura pulita e stabile. Entrambi i componenti sono perfettamente compatibili con le rispettive serie di morsettiere Weidmüller, contribuendo così a un cablaggio sicuro, conforme e professionale.

Dati generali per l'ordinazione

Tipo	ZAP/TW ZDK 1.5	Versione
N. d'ordine	1791160000	Serie Z, Terminale, Parete di separazione
GTIN (EAN)	4032248245260	
CPZ	20 ST	

ZDK 1.5

Weidmüller Interface GmbH & Co. KG
 Klingenbergstraße 26
 D-32758 Detmold
 Germany

www.weidmueller.com

Accessori

Tipo	ZAP/TW ZDK 1.5 BL	Versione
N. d'ordine	1791170000	Serie Z, Terminale, Parete di separazione
GTIN (EAN)	4032248245277	
CPZ	20 ST	

Terminale di fissaggio



Per garantire un posizionamento sicuro e durevole sulla guida di supporto ed evitare uno spostamento, Weidmüller fornisce terminali di fissaggio. Sono disponibili esecuzioni con vite e senza vite. Sui terminali di fissaggio è possibile applicare delle siglature, anche per cartellini di gruppo, oltre che alloggiare le spine di prova.

Dati generali per l'ordinazione

Tipo	EW 35	Versione
N. d'ordine	0383560000	Terminale di fissaggio, beige, TS 35, V-2, Wemid, Larghezza: 8.5 mm,
GTIN (EAN)	4008190181314	100 °C
CPZ	50 ST	
Tipo	EW 35 GR 7032	Versione
N. d'ordine	0383530000	Terminale di fissaggio, grigio, TS 35, V-0, Wemid, Larghezza: 9 mm,
GTIN (EAN)	4008190027322	120 °C
CPZ	50 ST	
Tipo	EW 35/SCHA/M3	Versione
N. d'ordine	0258660000	Terminale di fissaggio, beige, TS 35, V-2, Wemid, Larghezza: 16.5
GTIN (EAN)	4008190033477	mm, 100 °C
CPZ	20 ST	
Tipo	WEW 35/1	Versione
N. d'ordine	1059000000	Terminale di fissaggio, Beige scuro, TS 35, V-2, Wemid, Larghezza: 12
GTIN (EAN)	4008190172282	mm, 100 °C
CPZ	50 ST	
Tipo	WEW 35/2	Versione
N. d'ordine	1061200000	Terminale di fissaggio, Beige scuro, TS 35, HB, Wemid, Larghezza: 8
GTIN (EAN)	4008190030230	mm, 100 °C
CPZ	50 ST	
Tipo	ZEW 35	Versione
N. d'ordine	9540000000	Terminale di fissaggio, Beige scuro, TS 35, V-2, Wemid, Larghezza: 6
GTIN (EAN)	4008190956264	mm, 100 °C
CPZ	20 ST	
Tipo	ZEW 35/2	Versione
N. d'ordine	8630740000	Terminale di fissaggio, Beige scuro, TS 35, V-2, Wemid, Larghezza: 8
GTIN (EAN)	4032248348916	mm, 100 °C
CPZ	20 ST	

ZDK 1.5

Weidmüller Interface GmbH & Co. KG
 Klingenbergstraße 26
 D-32758 Detmold
 Germany

www.weidmueller.com

Accessori

Adattatore di prova e prese di prova



Gli adattatori e le spine di prova sono utilizzati per il collegamento elettrico tra le morsettiere e l'attrezzatura. In questo modo, un contatto elettrico può essere stabilito nello stato cablato e le misurazioni possono essere fatte facilmente.

Dati generali per l'ordinazione

Tipo	ZTA 5	Versione	
N. d'ordine	1776210000	Accessori, Adattatore di prova, 13.5 A	
GTIN (EAN)	4032248190676		
CPZ	25 ST		

Tipo	ZTA 5/ZA	Versione	
N. d'ordine	1776220000	Accessori, Adattatore di prova, 13.5 A	
GTIN (EAN)	4032248190683		
CPZ	25 ST		

Manicotto di riduzione



L'impiego di manicotti di riduzione semplifica il collegamento dei conduttori nelle sezioni più piccole. I conduttori possono essere inseriti nel punto di serraggio in modo sicuro, senza danneggiare i trefoli. Con il manicotto di riduzione, il conduttore viene centrato nel punto di serraggio.

Dati generali per l'ordinazione

Tipo	ZRH 1.5S/1	Versione	
N. d'ordine	1781950000	Accessori, Manicotto di riduzione	
GTIN (EAN)	4032248199525		
CPZ	500 ST		

Strisce trasparenti STR



ZDK 1.5

Weidmüller Interface GmbH & Co. KG

Klingenbergstraße 26

D-32758 Detmold

Germany

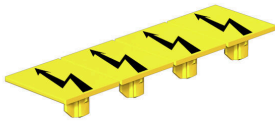
www.weidmueller.com

Accessori

Dati generali per l'ordinazione

Tipo	STR 7 F.SCHT 7	Versione	
N. d'ordine	0515300000	Cartellini per morsetti, Cappuccio protettivo, 27 x 6.3 mm, trasparente	
GTIN (EAN)	4008190182175		
CPZ	20 ST		

Copertura di avvertenza



Le coperture di avvertimento con un simbolo di flash forniscono una maggiore sicurezza per l'uomo e la macchina. Vengono utilizzati quando la tensione esterna deve essere indicata all'interno dell'applicazione.

Dati generali per l'ordinazione

Tipo	ZAD 7/4	Versione	
N. d'ordine	1781940000	Serie Z, Copertura	
GTIN (EAN)	4032248193431		
CPZ	20 ST		

Stampa speciale



Il marcatore dekafix (DEK) è il marcatore universale per tutte le clip e connettori ad innesto, oltre che per i sottogruppi elettronici. Questo sistema è ideale per le brevi sequenze di numeri e comprende un'ampia gamma di marcatori prestampati.

Montaggio a strisce per un fissaggio veloce in una sola operazione. La stampa è facilmente leggibile, ad alto contrasto e disponibile in varie larghezze.

- Ampia scelta di marcatori pronti all'uso
- Montaggio a strisce per un fissaggio veloce
- Marcatori per l'identificazione delle connessioni, adatti a tutti i morsetti Weidmüller
- Disponibili nel formato neutro MultiCard o con stampa standard Per simboli speciali: Si prega di inviarci un file del nostro software di siglatura M-Print PRO o M-Print PRO Online (senza installazione) per le vostre specifiche di siglatura.

Dati generali per l'ordinazione

Tipo	DEK 5/3.5 MC SDR	Versione	
N. d'ordine	1767730000	Dekafix, Terminal marker, 5 x 3.5 mm, Passo in mm (P): 3.50	
GTIN (EAN)	4032248102532	Weidmueller, su richiesta cliente	
CPZ	100 ST		

neutra



Il marcatore dekafix (DEK) è il marcatore universale per tutte le clip e connettori ad innesto, oltre che per i sottogruppi elettronici. Questo sistema è ideale per le brevi sequenze di numeri e comprende un'ampia gamma di marcatori prestampati.

Montaggio a strisce per un fissaggio veloce in una sola operazione. La stampa è facilmente leggibile, ad alto contrasto e disponibile in varie larghezze.

- Ampia scelta di marcatori pronti all'uso
 - Montaggio a strisce per un fissaggio veloce
 - Marcatori per l'identificazione delle connessioni, adatti a tutti i morsetti Weidmüller
 - Disponibili nel formato neutro MultiCard o con stampa standard
- Per simboli speciali: Si prega di inviarci un file del nostro software di siglatura M-Print PRO o M-Print PRO Online (senza installazione) per le vostre specifiche di siglatura.

Dati generali per l'ordinazione

Tipo	DEK 5/3.5 MC NE WS	Versione
N. d'ordine	1755270000	Dekafix, Terminal marker, 5 x 3.5 mm, Passo in mm (P): 3.50
GTIN (EAN)	4032248017348	Weidmueller, bianco
CPZ	500 ST	
Tipo	WS 12/3.5 MC NE WS	Versione
N. d'ordine	1778270000	WS, Terminal marker, 12 x 3.5 mm, Passo in mm (P): 3.50
GTIN (EAN)	4032248161041	Weidmueller, Allen-Bradley, bianco
CPZ	600 ST	

ZGB - portacartellini reclinabile per gruppi di cartellini



ZGB 15 è un portacartellini di gruppo ribaltabile. Il portacartellini può accogliere i dekafix 5, i marcatori per la siglatura di morsetti WS 12/5 o il marcatore ad innesto ESO 15.

ZGB 30 è un portacartellini di gruppo ribaltabile. Il portacartellino può contenere il dekafix 5, i marcatori per la siglatura di morsetti WS 12/5 o il marcatore ad innesto ESO 7.

I marcatori ad innesto e le strisce protettive si trovano alla voce "Accessori".

Dati generali per l'ordinazione

Tipo	ZGB 15	Versione
N. d'ordine	1636530000	Cartellini per morsetti, Terminal marker, 15 x 7 mm, Passo in mm (P):
GTIN (EAN)	4008190297053	5.00 Weidmueller, bianco
CPZ	20 ST	
Tipo	ZGB 30	Versione
N. d'ordine	1611930000	Cartellini per morsetti, Terminal marker, 32 x 7 mm, Passo in mm (P):
GTIN (EAN)	4008190002251	5.00 Weidmueller, bianco
CPZ	20 ST	
Tipo	ZGB 30/3.5	Versione
N. d'ordine	1778290000	Cartellini per morsetti, Terminal marker, 32 x 7 mm, Passo in mm (P):
GTIN (EAN)	4032248161065	3.50 bianco
CPZ	20 ST	

ZDK 1.5

Weidmüller Interface GmbH & Co. KG

Klingenbergstraße 26

D-32758 Detmold

Germany

Accessori

www.weidmueller.com

DEK 5/3.5



WS/ DEK

I marcatori per morsetti MultiMark utilizzano un innovativo materiale realizzato con 2 componenti. Il profilo rigido della base del marcatore si fissa saldamente nel connettore. La finitura superficiale elastica rende il marcatore semplice da installare. Questa combinazione di materiali, permette alle strisce di essere allungate per adattarsi alle leggere variazioni dimensionali che tendono a sommarsi, specialmente con i morsetti componibili più lunghi. Un ulteriore vantaggio è l'eccellente stampabilità del materiale superficiale, che garantisce un'etichettatura resistente e durevole. Grazie alla risoluzione di stampa di 300 dpi si ottengono scritte molto leggibili.

I vantaggi di MultiMark

- Compatibile con i morsetti componibili Weidmüller.
- Tenuta forte e stampa di lunga durata
- Le strisce continue permettono di risparmiare sui tempi di installazione
- Semplice da installare grazie all'innovativo materiale composito
- Etichetta ampia per una leggibilità ottimale
- Elevata flessibilità grazie all'indipendenza del produttore

Dati generali per l'ordinazione

Tipo	DEK 5/3.5 MM WS	Versione	
N. d'ordine	2007100000		Dekafix, Terminal marker, 5 x 3.5 mm, Weidmueller, bianco
GTIN (EAN)	4050118391992		
CPZ	1000 ST		

WS 12/3.5



WS/ DEK

I marcatori per morsetti MultiMark utilizzano un innovativo materiale realizzato con 2 componenti. Il profilo rigido della base del marcatore si fissa saldamente nel connettore. La finitura superficiale elastica rende il marcatore semplice da installare. Questa combinazione di materiali, permette alle strisce di essere allungate per adattarsi alle leggere variazioni dimensionali che tendono a sommarsi, specialmente con i morsetti componibili più lunghi. Un ulteriore vantaggio è l'eccellente stampabilità del materiale superficiale, che garantisce un'etichettatura resistente e durevole. Grazie alla risoluzione di stampa di 300 dpi si ottengono scritte molto leggibili.

I vantaggi di MultiMark

- Compatibile con i morsetti componibili Weidmüller.
- Tenuta forte e stampa di lunga durata
- Le strisce continue permettono di risparmiare sui tempi di installazione
- Semplice da installare grazie all'innovativo materiale composito
- Etichetta ampia per una leggibilità ottimale
- Elevata flessibilità grazie all'indipendenza del produttore

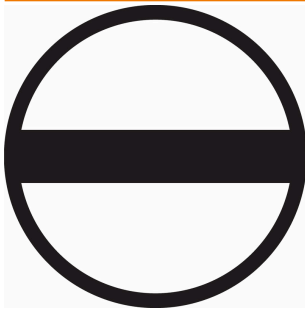
ZDK 1.5

Weidmüller Interface GmbH & Co. KG
Klingenbergstraße 26
D-32758 Detmold
Germany

www.weidmueller.com

Accessori**Dati generali per l'ordinazione**

Tipo	WS 12/3.5 MM WS	Versione	
N. d'ordine	2007180000	WS, Terminal marker, 12 x 3.5 mm, Weidmueller, bianco	
GTIN (EAN)	4050118392203		
CPZ	1000 ST		

Cacciavite a lama

Cacciaviti a lama tonda, SD DIN 5265, ISO 2380/2, innesto femmina secondo DIN 5264, ISO 2380/1, punta Chrom Top, impugnatura SoftFinish

Dati generali per l'ordinazione

Tipo	SDS 0.4X2.0X60	Versione	
N. d'ordine	2749260000	Cacciavite, Larghezza della lama (B): 2 mm, Lunghezza della lama: 60 mm, Spessore della lama (A): 0.4 mm	
GTIN (EAN)	4050118895537		
CPZ	1 ST		