

**HDC S6 6 BAS****Weidmüller Interface GmbH & Co. KG**

Klingenbergstraße 26

D-32758 Detmold

Germany

www.weidmueller.com



La serie di connettori MixMate è caratterizzata dalla possibilità di trasmettere contemporaneamente correnti e tensioni di dimensionamento elevate, ma anche segnali. Per fissare i cavi è possibile utilizzare la tecnica a vite assiale. Collegamento a vite assiale / collegamento TOP

**Dati generali per l'ordinazione**

Versione	HDC - Connettore, Femmina, 690 V, 100 A, Numero di poli: 12, Collegamento a vite assiale, Dimensioni di installazione: 8
N. d'ordine	<a href="#">1790020000</a>
Tipo	HDC S6 6 BAS
GTIN (EAN)	40322482 12088
CPZ	1 Pieza

### Dati tecnici

#### Omologazioni

Omologazioni



ROHS	Conforme
UL File Number Search	<a href="#">Sito web UL</a>
N° certificato (cURus)	E92202

#### Dimensioni e pesi

Profondità	111 mm	Profondità (pollici)	4.3701 inch
Posizione verticale	50.8 mm	Altezza (pollici)	2 inch
Larghezza	34 mm	Larghezza (pollici)	1.3386 inch
Peso netto	300 g		

#### Temperature

Valori limite di temperatura	-40 °C ... 125 °C
------------------------------	-------------------

#### Conformità ambientale del prodotto

Stato conformità RoHS	Conforme con esenzione
Esenzione RoHS (se applicabile/nota)	6c
REACH SVHC	Lead 7439-92-1
SCIP	d447edfa-0214-4f34-b5ba-82eae491b46a

Resistenza chimica	Sostanza	Acetone
	Resistenza chimica	Resistente
	Sostanza	Ammoniaca, diluita
	Resistenza chimica	Resistente in certe condizioni
	Sostanza	Benzina
	Resistenza chimica	Resistente
	Sostanza	Benzene
	Resistenza chimica	Resistente
	Sostanza	Olio diesel
	Resistenza chimica	Resistente in certe condizioni
	Sostanza	Acido acetico, concentrato
	Resistenza chimica	Resistente
	Sostanza	Idrossido di potassio
	Resistenza chimica	Resistente in certe condizioni
	Sostanza	Metanolo
	Resistenza chimica	Resistente in certe condizioni
	Sostanza	Olio motore
	Resistenza chimica	Resistente in certe condizioni
	Sostanza	Soda caustica, diluita
	Resistenza chimica	Resistente
Sostanza	Idroclorofluorocarburi	
Resistenza chimica	Resistente in certe condizioni	
Sostanza	Uso esterno	
Resistenza chimica	Resistente in certe condizioni	

#### Dati generali

Numero di poli	12
Coppia di serraggio	0.5 Nm
cicli d'innesto Ag	≥ 500

## HDC S6 6 BAS

Weidmüller Interface GmbH &amp; Co. KG

Klingenbergstraße 26

D-32758 Detmold

Germany

www.weidmueller.com

## Dati tecnici

cicli d'innesto Au	≥ 500
Tipo di collegamento	Collegamento a vite assiale
Dimensioni di installazione	8
Classe d'infiammabilità UL 94	V-0
Resistenza di passaggio	≤ 1 mΩ
Colori	beige
Resistenza d'isolamento	10 10 Ω
Materiale isolante	PC rinforzato in fibra di vetro (UL listed e qualificato per il settore ferroviario)
Gruppo materiali isolanti	IIIa
Coppia di serraggio max. collegamento PE	8 Nm
Superficie	argento passivato
Tipo	Femmina
Grado di lordura	3
Coppia di serraggio, min. collegamento PE	6 Nm
Materiale di base	Lega di rame
Serie	MixMate
Tensione di dimensionamento (DIN EN 61984)	690 V
Tensione di dimensionamento secondo UL/CSA	600 V AC/DC
Tensione impulsiva di dimensionamento (DIN EN 61984)	8 kV
Corrente di dimensionamento (DIN EN 61984)	100 A
Corrente nominale (UR)	Sezione di collegamento del conduttore AWG AWG 12 Corrente nominale 25 A
Corrente nominale (cUR)	Sezione di collegamento del conduttore AWG AWG 12 Corrente nominale 20 A
Esente da alogeni	true
Bassa fumosità sec. EN 45545-2	Sì
BG	8
Numero di contatti di segnalazione	6
Numero di contatti di potenza	6

## Dimensioni

Larghezza	34 mm	Lunghezza, zoccolo	111 mm
Altezza Femmina	50.8 mm		

## Contatto di potenza

Tipo di collegamento del contatto di potenza	Collegamento a vite assiale	Numero di poli, contatto di potenza	6
Coppia di serraggio, contatto di potenza, 8 Nm max.		Coppia di serraggio, contatto di potenza, 6 Nm min.	
Lunghezza di spellatura, contatto di potenza	13 mm	Campo di serraggio, contatto di potenza, 35 mm <sup>2</sup> max.	
Campo di serraggio, contatto di potenza, 16 mm <sup>2</sup> min.		Tensione di dimensionamento (DIN EN 61984), contatto di potenza	690 V
Tensione impulsiva di dimensionamento (DIN EN 61984), contatto di potenza	8 kV	Corrente di dimensionamento (DIN EN 61984), contatto di potenza	100 A
Esagono incassato	4 mm		

## Dati tecnici

## Contatto di segnale

Tipo di collegamento del contatto di segnale	Collegamento a vite	Numero di poli, contatto di segnale	6
Contatto di segnalazione dimensioni AF	SD 0,6 x 3,5	Coppia di serraggio, contatto di segnale,	0,8 Nm max.
Coppia di serraggio, contatto di segnale,	0,4 Nm min.	Campo di serraggio, contatto di segnale,	2,5 mm <sup>2</sup> max.
Campo di serraggio, contatto di segnale,	0,5 mm <sup>2</sup> min.	Lunghezza di spellatura, contatto di segnale	12 mm
Tensione di dimensionamento (DIN EN 61984), contatto di segnale	400 V	Tensione impulsiva di dimensionamento (DIN EN 61984), contatto di segnale	6 kV
Corrente di dimensionamento (DIN EN 61984), contatto di segnale	16 A		

## Dati del collegamento PE

Tipo di collegamento PE	Collegamento a vite	Lunghezza di spellatura, collegamento PE	8 mm
Coppia di serraggio max. collegamento PE	8 Nm	Coppia di serraggio, min. collegamento PE	6 Nm
Sezione di dimensionamento	35 mm <sup>2</sup>	Sezione di collegamento cavo AWG (PE), AWG 6 min.	
Sezione di collegamento cavo AWG (PE), AWG 2 max.			

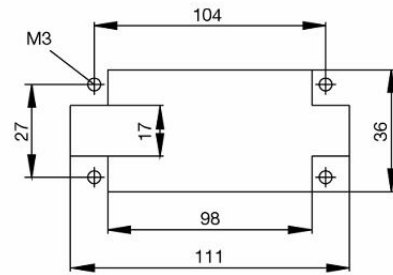
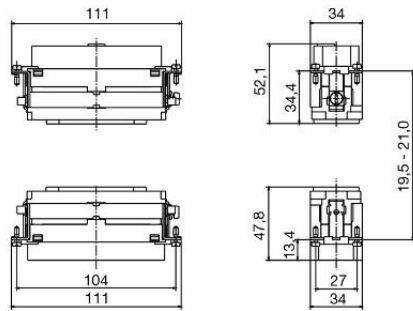
## Esecuzione

Sezione di collegamento cavo AWG, max.	AWG 2	Lunghezza di spellatura, collegamento di dimensionamento	13 mm
Tipo di collegamento	Collegamento a vite assiale	Dimensioni di installazione	8
Resistenza di passaggio	≤1 mΩ	Vite di serraggio	M 7 x 0,75 mm
Sezione di collegamento cavo AWG, min.	AWG 6	Sezione di collegamento cavo, flessibile, max.	35 mm <sup>2</sup>
Sezione di collegamento cavo, flessibile, min.	16 mm <sup>2</sup>	Sezione di collegamento cavo, max.	35 mm <sup>2</sup>
Sezione di collegamento cavo, min.	16 mm <sup>2</sup>	Superficie	argento passivato
Materiale di base	Lega di rame	BG	8

## Classificazioni

ETIM 8.0	EC000438	ETIM 9.0	EC000438
ETIM 10.0	EC000438	ECLASS 14.0	27-44-02-05
ECLASS 15.0	27-44-02-05		

Disegni



**Cacciavite a lama**

Cacciaviti SDI a croce, isolati VDE, SDI DIN 7437, ISO 2380/2, innesto femmina secondo DIN 5264, ISO 2380/1, impugnatura SoftFinish

**Dati generali per l'ordinazione**

Tipo	SDIS 0.6X3.5X100	Versione	
N. d'ordine	<a href="#">9008390000</a>	Cacciavite, Cacciavite	
GTIN (EAN)	4032248056354		
CPZ	1 ST		
Tipo	SDS 0.6X3.5X100	Versione	
N. d'ordine	<a href="#">9008330000</a>	Cacciavite, Cacciavite	
GTIN (EAN)	4032248056286		
CPZ	1 ST		