

HDC 48B TOLU 1M50G

Weidmüller Interface GmbH & Co. KG

Klingenbergstraße 26

D-32758 Detmold

Germany

www.weidmueller.com



Grazie ad una speciale pressofusione e ad una sigillatura superficiale a più strati le custodie HDC offrono una protezione perfetta.

Il geniale sistema di bloccaggio è realizzato in acciaio inossidabile. Questo garantisce una lunga durata, un'eccellente protezione contro la corrosione e un'elevata resistenza agli urti.

Il sistema di bloccaggio della custodia offre una sicurezza integrata. Il nostro esclusivo sistema a molla brevettato blocca in modo sicuro la custodia, proteggendola dall'apertura involontaria.

La siglatura laser consente una rapida identificazione.

Per una classificazione e un posizionamento immediati dei singoli prodotti, ciascuna custodia viene siglata in maniera permanente mediante laser.

Le custodie RockStar® IP 65/ NEMA tipo 4X di Weidmüller sono la scelta ideale quando sono richieste custodie industriali con grado di protezione IP 65.

Dati generali per l'ordinazione

Versione	HDC - Custodie, Dimensioni di installazione: 12, Grado di protezione: IP65, in stato collegato, Entrata cavo dall'alto, Custodia connettore, Gancio longitudinale in basso, Standard, Dimensione entrate cavi: M 50
N. d'ordine	1788330000
Tipo	HDC 48B TOLU 1M50G
GTIN (EAN)	4032248205868
CPZ	1 Pieza

HDC 48B TOLU 1M50G

Weidmüller Interface GmbH & Co. KG
Klingenbergstraße 26
D-32758 Detmold
Germany

www.weidmueller.com

Dati tecnici

Omologazioni

Omologazioni



ROHS Conforme

UL File Number Search [Sito web UL](#)

N° certificato (cURus) E92202

Dimensioni e pesi

Profondità	151 mm	Profondità (pollici)	5.9449 inch
Posizione verticale	94 mm	Altezza (pollici)	3.7008 inch
Larghezza	90 mm	Larghezza (pollici)	3.5433 inch
Peso netto	722 g		

Temperature

Valori limite di temperatura -40 °C ... 125 °C

Conformità ambientale del prodotto

Stato conformità RoHS Conforme senza esenzione

REACH SVHC No SVHC superiori a 0,1 wt%

Resistenza chimica	Sostanza	Acetone
	Resistenza chimica	Resistente in certe condizioni
	Sostanza	Olio di perforazione
	Resistenza chimica	Resistente
	Sostanza	Diesel
	Resistenza chimica	Resistente
	Sostanza	Alcool etilico
	Resistenza chimica	Resistente
	Sostanza	Olio per trasmissione
	Resistenza chimica	Resistente
	Sostanza	Olio idraulico
	Resistenza chimica	Resistente
	Sostanza	Refrigerante
	Resistenza chimica	Resistente
	Sostanza	Benzina di petrolio
	Resistenza chimica	Resistente
	Sostanza	Sudore
	Resistenza chimica	Resistente
	Sostanza	Benzina super
	Resistenza chimica	Resistente in certe condizioni
Sostanza	Acqua	
Resistenza chimica	Resistente	
Sostanza	UV	
Resistenza chimica	Instabile	
Sostanza	Ozono	
Resistenza chimica	Instabile	

Dati generali

Coppia di serraggio	1.2 Nm	Materiale base della custodia	alluminio pressofuso
Superficie	Verniciatura a polvere	Grado di protezione	IP65, in stato collegato
Custodie EMC	No	Materiale elemento di bloccaggio	Acciaio, inossidabile

Data di creazione 02.02.2026 12:49:29 MEZ

Versione catalogo / Disegni

HDC 48B TOLU 1M50G

Weidmüller Interface GmbH & Co. KG
 Klingenbergstraße 26
 D-32758 Detmold
 Germany

www.weidmueller.com

Dati tecnici

Dimensioni

Entrata cavo	con filettatura	Larghezza custodia C	90 mm
Lunghezza, custodie	132 mm	Altezza Custodia B	94 mm

Esecuzione

Dimensione entrate cavi	M 50	Parte superiore/Parte inferiore/ Coperchio	Parte superiore
Copertura	senza coperchio	Coppia di serraggio	1.2 Nm
Numero entrate cavo in alto	1	Numero entrate cavo laterali	0
Esecuzione custodia	Entrata cavo dall'alto, Custodia connettore	Esecuzione sistema di chiusura	Gancio longitudinale in basso
Forma	Standard	Dimensioni di installazione	12
Entrata cavo	con filettatura	Tipo	Spina
Versione con gancio	Gancio longitudinale	Guarnizione	nessuna sigillatura
Filettatura (interna)	M 50	Colore (RAL)	RAL 7035
BG	12	Adatti per ModuPlug®	Sì

Classificazioni

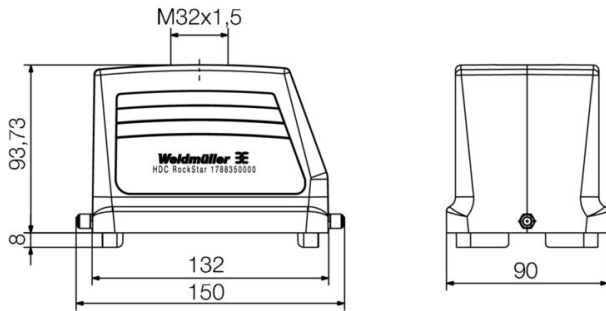
ETIM 8.0	EC000437	ETIM 9.0	EC000437
ETIM 10.0	EC000437	ECLASS 14.0	27-44-02-02
ECLASS 15.0	27-44-02-02		

HDC 48B TOLU 1M50G

Weidmüller Interface GmbH & Co. KG
Klingenbergstraße 26
D-32758 Detmold
Germany

Disegni

www.weidmueller.com



HDC 48B TOLU 1M50G

Weidmüller Interface GmbH & Co. KG

Klingenbergstraße 26

D-32758 Detmold

Germany

www.weidmueller.com

Accessori

Base chiusa



Grazie ad una speciale pressofusione e ad una sigillatura superficiale a più strati le custodie HDC offrono una protezione perfetta.

Il geniale sistema di bloccaggio è realizzato in acciaio inossidabile. Questo garantisce una lunga durata, un'eccellente protezione contro la corrosione e un'elevata resistenza agli urti.

Il sistema di bloccaggio della custodia offre una sicurezza integrata. Il nostro esclusivo sistema a molla brevettato blocca in modo sicuro la custodia, proteggendola dall'apertura involontaria.

La siglatura laser consente una rapida identificazione. Per una classificazione e un posizionamento immediati dei singoli prodotti, ciascuna custodia viene siglata in maniera permanente mediante laser.

Le custodie RockStar® IP 65/ NEMA tipo 4X di Weidmüller sono la scelta ideale quando sono richieste custodie industriali con grado di protezione IP 65.

Dati generali per l'ordinazione

Tipo	HDC 48B SLU 1PG29G	Versione
N. d'ordine	1651100000	HDC - Custodie, Dimensioni di installazione: 12, Grado di protezione:
GTIN (EAN)	4008190299705	IP65, in stato collegato, Custodia di base, Gancio longitudinale in
CPZ	1 ST	basso, Standard, Dimensione entrate cavi: PG 29
Tipo	HDC 48B SDLU 2PG29G	Versione
N. d'ordine	1667560000	HDC - Custodie, Dimensioni di installazione: 12, Grado di protezione:
GTIN (EAN)	4008190424763	IP65, in stato collegato, Custodia di base, Gancio longitudinale in
CPZ	1 ST	basso, Standard, con coperchio, Dimensione entrate cavi: PG 29
Tipo	HDC 48B SLU 2M40G	Versione
N. d'ordine	1788360000	HDC - Custodie, Dimensioni di installazione: 12, Grado di protezione:
GTIN (EAN)	4032248205899	IP65, in stato collegato, Custodia di base, Gancio longitudinale in
CPZ	1 ST	basso, Standard, Dimensione entrate cavi: M 40
Tipo	HDC 48B SLU 2M32G	Versione
N. d'ordine	1788370000	HDC - Custodie, Dimensioni di installazione: 12, Grado di protezione:
GTIN (EAN)	4032248205905	IP65, in stato collegato, Custodia di base, Gancio longitudinale in
CPZ	1 ST	basso, Standard, Dimensione entrate cavi: M 32
Tipo	HDC 48B SDLU 2M32G	Versione
N. d'ordine	1788390000	HDC - Custodie, Dimensioni di installazione: 12, Grado di protezione:
GTIN (EAN)	4032248205929	IP65, in stato collegato, Custodia di base, Gancio longitudinale in
CPZ	1 ST	basso, Standard, con coperchio, Dimensione entrate cavi: M 32
Tipo	HDC 48B SDLU 1PG29G	Versione
N. d'ordine	1799810000	HDC - Custodie, Dimensioni di installazione: 12, Grado di protezione:
GTIN (EAN)	4032248247035	IP65, in stato collegato, Custodia di base, Gancio longitudinale in
CPZ	1 ST	basso, Standard, con coperchio, Dimensione entrate cavi: PG 29
Tipo	HDC 48B SDLU 1M32G	Versione
N. d'ordine	1904150000	HDC - Custodie, Dimensioni di installazione: 12, Grado di protezione:
GTIN (EAN)	4032248585700	IP65, in stato collegato, Custodia di base, Gancio longitudinale in
CPZ	1 ST	basso, Standard, con coperchio, Dimensione entrate cavi: M 32
Tipo	HDC 48B SLU 1M32G	Versione
N. d'ordine	1904190000	HDC - Custodie, Dimensioni di installazione: 12, Grado di protezione:
GTIN (EAN)	4032248585779	IP65, in stato collegato, Custodia di base, Gancio longitudinale in
CPZ	1 ST	basso, Standard, Dimensione entrate cavi: M 32

HDC 48B TOLU 1M50G

Weidmüller Interface GmbH & Co. KG

Klingenbergstraße 26

D-32758 Detmold

Germany

www.weidmueller.com

Accessori

Tipo	HDC 48B SDLU 2M40G	Versione
N. d'ordine	1983500000	HDC - Custodie, Dimensioni di installazione: 12, Grado di protezione:
GTIN (EAN)	4032248687787	IP65, in stato collegato, Custodia di base, Gancio longitudinale in
CPZ	1 ST	basso, Standard, con coperchio, Dimensione entrate cavi: M 40
Tipo	HDC 48B SDLU 2M50G	Versione
N. d'ordine	1983510000	HDC - Custodie, Dimensioni di installazione: 12, Grado di protezione:
GTIN (EAN)	4032248687770	IP65, in stato collegato, Custodia di base, Gancio longitudinale in
CPZ	1 ST	basso, Standard, con coperchio, Dimensione entrate cavi: M 50

Base passante



Grazie ad una speciale pressofusione e ad una sigillatura superficiale a più strati le custodie HDC offrono una protezione perfetta.

Il geniale sistema di bloccaggio è realizzato in acciaio inossidabile. Questo garantisce una lunga durata, un'eccellente protezione contro la corrosione e un'elevata resistenza agli urti.

Il sistema di bloccaggio della custodia offre una sicurezza integrata. Il nostro esclusivo sistema a molla brevettato blocca in modo sicuro la custodia, proteggendola dall'apertura involontaria.

La siglatura laser consente una rapida identificazione.

Per una classificazione e un posizionamento immediati dei singoli prodotti, ciascuna custodia viene siglata in maniera permanente mediante laser.

Le custodie RockStar® IP 65/ NEMA tipo 4X di Weidmüller sono la scelta ideale quando sono richieste custodie industriali con grado di protezione IP 65.

Dati generali per l'ordinazione

Tipo	HDC 48B ADLU	Versione
N. d'ordine	1222900000	HDC - Custodie, Dimensioni di installazione: 12, Grado di protezione:
GTIN (EAN)	4008190138004	IP65, in stato collegato, Base passante, Gancio longitudinale in basso,
CPZ	1 ST	Standard, con coperchio
Tipo	HDC 48B ALU	Versione
N. d'ordine	1295600000	HDC - Custodie, Dimensioni di installazione: 12, Grado di protezione:
GTIN (EAN)	4050118092066	IP65, in stato collegato, Base passante, Gancio longitudinale in basso,
CPZ	1 ST	Standard, senza coperchio