

SAI-Y-5S B2-4 2M12

Weidmüller Interface GmbH & Co. KG
Klingenbergstraße 26
D-32758 Detmold
Germany

www.weidmueller.com

**Dati generali per l'ordinazione**

| | |
|-------------|--|
| Versione | Connettore Y, M12, Moltiplicatore di segnali |
| N. d'ordine | 1783410000 |
| Tipo | SAI-Y-5S B2-4 2M12 |
| GTIN (EAN) | 4032248183340 |
| CPZ | 1 Pieza |

SAI-Y-5S B2-4 2M12

Weidmüller Interface GmbH & Co. KG

Klingenbergstraße 26

D-32758 Detmold

Germany

www.weidmueller.com

Dati tecnici

Omologazioni

Omologazioni



ROHS Conforme

Dimensioni e pesi

Peso netto 21.5 g

Conformità ambientale del prodotto

Stato conformità RoHS Conforme senza esenzione

REACH SVHC No SVHC superiori a 0,1 wt%

Dati di collegamento

| | | | |
|---------------------------------------|-------------|---------------------------------------|-------------------|
| Uscita gruppo - connettore plug-in | Maschio M12 | Uscita singola 1 - connettore plug-in | Femmina M12 |
| Uscita singola 2 - connettore plug-in | Femmina M12 | Coppia di serraggio | M12: 0,8 - 1,2 Nm |

Dati tecnici connettori ad innesto liberamente confezionabili

| | | | |
|-------------------------------|--------------|-------------------------------|------------------------|
| Numero di poli | 5 | Codifica | Codificato A |
| Superficie dei contatti | Au (oro) | Materiale base della custodia | PUR |
| Tensione nominale | 24 V | Corrente nominale | 4 A |
| Grado di protezione | IP67 | Grado di lordura | 3 |
| Collegamento schermato | Nessuno | Materiale anello filettato | Pressofusione di zinco |
| Campo di temperatura custodia | -25...+90 °C | | |

Norme

Connettori a norma IEC 61076-2-101

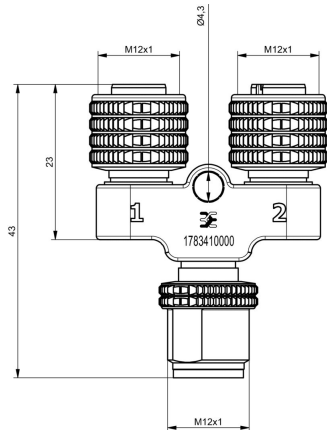
Dati generali

| | | | |
|--------------------------------|---------|--------------------------------|--------------|
| Numero di poli | 5 | Codifica | Codificato A |
| Filettatura del collegamento | M12 | Materiale dei contatti femmina | CuSn |
| Materiale dei contatti maschio | CuZn | Superficie dei contatti | Au (oro) |
| Coppia di serraggio | 0.8 Nm | Materiale base della custodia | PUR |
| Tensione nominale | 24 V | Corrente nominale | 4 A |
| Grado di protezione | IP67 | Grado di lordura | 3 |
| Collegamento 1 | M12/M12 | Collegamento 2 | Vite |
| Collegamento schermato | Nessuno | Campo di temperatura custodia | -25...+90 °C |
| Diametro esterno conduttore | - | | |

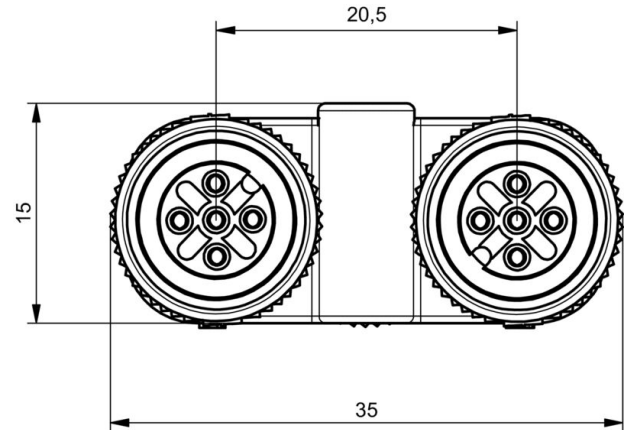
Classificazioni

| | | | |
|-------------|-------------|-------------|-------------|
| ETIM 8.0 | EC002925 | ETIM 9.0 | EC002925 |
| ETIM 10.0 | EC002925 | ECLASS 14.0 | 27-44-01-06 |
| ECLASS 15.0 | 27-44-01-06 | | |

Disegno quotato



Disegno quotato



Schema elettrico

