

SAI-8-MMH 5P M12 PI

Weidmüller Interface GmbH & Co. KG

Klingenbergstraße 26

D-32758 Detmold

Germany

www.weidmueller.com



Alcune applicazioni richiedono una schermatura completa dal sensore al comando. A ciò provvedono i ripartitori SAI in metallo.. I ripartitori sono dotati di pressacavi EMC. Si è rinunciato ai LED sui sensori.

Sono disponibili a 4 e 8 canali M12 e con cavi in lunghezze di 5 o 10 mm. Questi ripartitori possono essere impiegati anche in condizioni gravose come, ad esempio, impianti di saldatura. Le calotte dispongono di uno spazio per i collegamenti molto ampio così da consentire un pressacavo standard fino a M25.

- nessun problema di EMC,
- elevata resistenza contro i carichi chimici e meccanici
- Dimensioni di fissaggio standard.

Dati generali per l'ordinazione

Versione	Versione con calotta, M12, 30 V, Codificato A, LED: Sì, LED sensore: No, Tipo di cablaggio: PNP
N. d'ordine	1782740000
Tipo	SAI-8-MMH 5P M12 PI
GTIN (EAN)	4032248179497
CPZ	1 Pieza
Stato consegna	In futuro questo articolo non sarà più disponibile.
Disponibile fino a	2025-12-30T00:00:00+01:00

SAI-8-MMH 5P M12 PI

Weidmüller Interface GmbH & Co. KG

Klingenbergstraße 26

D-32758 Detmold

Germany

www.weidmueller.com

Dati tecnici

Omologazioni

ROHS Conforme

Dimensioni e pesi

Profondità	152 mm	Profondità (pollici)	5.9842 inch
Posizione verticale	43 mm	Altezza (pollici)	1.6929 inch
Larghezza	60 mm	Larghezza (pollici)	2.3622 inch
Peso netto	882 g		

Temperature

Temperatura d'esercizio -20 - 90°C

Conformità ambientale del prodotto

Stato conformità RoHS Conforme senza esenzione
 REACH SVHC No SVHC superiori a 0,1 wt%

Dati di collegamento

Tecnica di collegamento cavi	PUSH IN	Diametro esterno del conduttore, min.	10 mm
Diametro esterno del conduttore, max.	14 mm	Campo di sezioni, min.	0.14 mm ²
Campo di sezioni, max.	1.5 mm ²	Sezione di collegamento cavo AWG, min.	AWG 26
Sezione di collegamento cavo AWG, max.	AWG 16	rigido, min. H05(07) V-U	0.14 mm ²
rigido, max. H05(07) V-U	1.5 mm ²	Flessibile, min. H05(07) V-K	0.14 mm ²
Flessibile, max. H05(07) V-K	1.5 mm ²	con terminale AEH con collare DIN 46 228/4, min.	0.28 mm ²
con terminale AEH con collare DIN 46 228/4, max.	1 mm ²	con terminale, DIN 46228 pt 1, min.	0.25 mm ²
con terminale a norma DIN 46 228/1, max.	1 mm ²	Spazio di sovrapposizione	Standard
Uscita ripartitore	Versione con calotta		

Dati del materiale

Materiale base della custodia	Pressofusione di zinco	Materiale ripartitore	metallo
Colore della custodia	argento	Materiale della guarnizione della calotta	PUR espanso
Presa con vite	CuZn, nichelato	Materiale dei contatti	CuZn
Superficie dei contatti	dorata	Materiale dei portacontatti	PBT (UL 94 V0)

Dati elettrici

Tensione nominale, min.	10 V	Tensione nominale, max.	30 V
Tensione di prova	1 kV	Capacità di corrente max. per slot	4 A
Corrente cumulativa	10 A	Corrente per segnale	2 A
Ripartizione del potenziale presente	Sì	Resistenza d'isolamento	109 Ω

Dati tecnici del cavo

Numero di poli	5	Diametro esterno del conduttore, max.	14 mm
Diametro esterno del conduttore, min.	10 mm	Idoneità all'installazione con catene portacavi	No

SAI-8-MMH 5P M12 PI

Weidmüller Interface GmbH & Co. KG
Klingenbergstraße 26
D-32758 Detmold
Germany

www.weidmueller.com

Dati tecnici**Dati tecnici generali**

Grado di protezione	IP68	Codifica punto di innesto	Codificato A
Numero di poli	5	Numero prese di contatto	8
Filettatura del collegamento	M12	Grado di lordura	3
Infiammabilità	V-0	Cicli di inserimento	≤ 50
LED	Sì	LED sensore	No
Colore del LED per funzione d'esercizio	verde		

Classificazioni

ETIM 8.0	EC003558	ETIM 9.0	EC003558
ETIM 10.0	EC003558	ECLASS 14.0	27-44-01-11
ECLASS 15.0	27-44-01-11		

SAI-8-MMH 5P M12 PI

Weidmüller Interface GmbH & Co. KG
 Klingenbergstraße 26
 D-32758 Detmold
 Germany

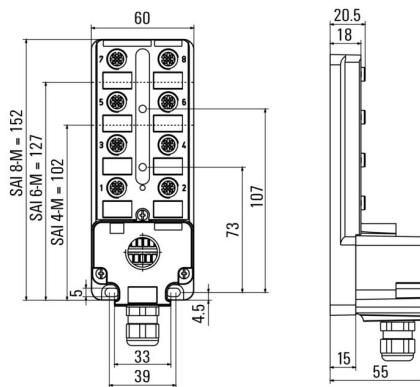
Disegni

www.weidmueller.com

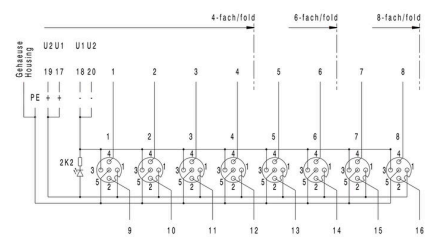
Simile alla figura



Disegno quotato



Schema elettrico



SAI-8-MMH 5P M12 PI

Weidmüller Interface GmbH & Co. KG
Klingenbergstraße 26
D-32758 Detmold
Germany

www.weidmueller.com

Accessori

M12



Le calotte di protezione proteggono dagli influssi esterni i punti d'innesto non occupati.

Dati generali per l'ordinazione

Tipo	SAI-SK-M12	Versione	
N. d'ordine	9456050000	Gruppi protetti, Cappuccio protettivo	
GTIN (EAN)	4008 190304058		
CPZ	30 ST		

Screwty® utensile per pressacavi con funzione di coppia



L'utensile ideale per qualsiasi applicazione Screwty® è l'utensile universale ideale per serrare tutti i comuni cavi per sensori e attuatori. Con Screwty® è possibile raggiungere facilmente anche i connettori circolari meno accessibili. I connettori possono essere allentati e serrati senza sforzo e con una semplice rotazione. Screwty® è una soluzione universale unica nel suo genere che può essere utilizzata con la maggior parte dei cavi e dei connettori, anche di altri fornitori (oltre il 90%). Screwty® è composto da un'impugnatura con il classico collegamento 1/4". Per questo può essere utilizzato per tutti i formati: per i connettori circolari M12 e M8, i connettori maschi e femmine confezionabili liberamente M12F e M8F, nonché per tutti i connettori maschio e femmina M23.

Dati generali per l'ordinazione

Tipo	SCREWTY SET -DM	Versione	
N. d'ordine	1920000000	Cable gland tool for M8, M12 lines and connectors	
GTIN (EAN)	4032248436859		
CPZ	1 ST		

SAI-8-MMH 5P M12 PI

Weidmüller Interface GmbH & Co. KG
Klingenbergstraße 26
D-32758 Detmold
Germany

www.weidmueller.com

Accessori

Versione metallica



Alcune applicazioni richiedono una schermatura completa dal sensore al comando. A ciò provvedono i ripartitori SAI in metallo. I ripartitori sono dotati di pressacavi EMC. Si è rinunciato ai LED sui sensori. Sono disponibili a 4 e 8 canali M12 e con cavi in lunghezze di 5 o 10 mm. Questi ripartitori possono essere impiegati anche in condizioni gravose come, ad esempio, impianti di saldatura. Le calotte dispongono di uno spazio per i collegamenti molto ampio così da consentire un pressacavo standard fino a M25.

- nessun problema di EMC,
- elevata resistenza contro i carichi chimici e meccanici
- Dimensioni di fissaggio standard.

Dati generali per l'ordinazione

Tipo	SAI-8-MM 5P M12 UT	Versione
N. d'ordine	1783491000	Parte inferiore del ripartitore a calotta, M12, 30 V, Codificato A, LED:
GTIN (EAN)	4032248296583	Si, LED sensore: No, Tipo di cablaggio: PNP
CPZ	2 ST	

neutra



ESG è il marcatore di comprovata qualità in formato MultiCard, utilizzabile su molti apparecchi conosciuti. Il risultato consiste in una siglatura per dispositivi d'alta qualità, con un aspetto nitido.

Sono disponibili diverse tipologie per dispositivi di vari produttori, come Siemens, ABB, Beckhoff e altri.

Riepilogo dei vantaggi:

- Marcatori per impiego universale, marcatori autoadesivi o ad innesto, a seconda del tipo
- Per apparecchiature allineate, ad esempio gli interruttori automatici, sono disponibili marcatori ESG da bloccare sulle guide portacartellini
- Stampa personalizzata in qualità laser secondo le indicazioni

Per simboli speciali: Si prega di inviarci un file del nostro software di siglatura M-Print PRO o M-Print PRO Online (senza installazione) per le vostre specifiche di siglatura.

Dati generali per l'ordinazione

Tipo	ESG 8/20 K MC NE WS	Versione
N. d'ordine	2558360000	ESG, Siglatura di apparecchi x 20 mm, PA 66, Colori: bianco,
GTIN (EAN)	4050118569070	innestabile
CPZ	200 ST	