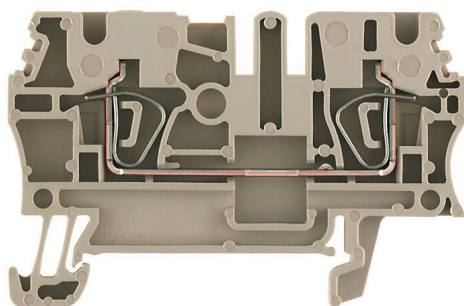


Illustrazione del prodotto

Come da figura

L'alimentazione attraverso l'energia, il segnale e i dati è il classico requisito nell'elettrotecnica e nella realizzazione di quadri elettrici. Il materiale isolante, la tecnica di collegamento e la progettazione dei morsetti componibili sono caratteristiche distintive. Un morsettiera componibile passante è idonea per unire e/o collegare uno o più conduttori. Potrebbero avere uno o più livelli di collegamento che hanno lo stesso potenziale oppure solo isolati l'uno contro l'altro.

Dati generali per l'ordinazione

Versione	Morsetto passante, Molla autobloccante, 2.5 mm ² , 800 V, 24 A, Beige scuro
N. d'ordine	1781820000
Tipo	ZDU 2.5 PACK
GTIN (EAN)	4032248174782
CPZ	1 Pieza
Stato consegna	Disdetto
Disponibile fino a	2025-12-31T00:00:00+01:00

Dati tecnici

Omologazioni

Omologazioni

ROHS Conforme

Dimensioni e pesi

Profondità	40 mm	Profondità (pollici)	1.5748 inch
Posizione verticale	40.5 mm	Altezza (pollici)	1.5945 inch
Larghezza	59 mm	Larghezza (pollici)	2.3228 inch
Peso netto	125 g		

Temperature

Temperatura di magazzino	-25 °C...55 °C	Temperatura ambiente	-50 °C...75 °C
Temperatura d'esercizio continuo, min.	-50 °C	Temperatura d'esercizio continuo, max.	120 °C

Conformità ambientale del prodotto

Stato conformità RoHS	Conforme senza esenzione
REACH SVHC	No SVHC superiori a 0,1 wt%

Dati di dimensionamento IECEX/ATEX

N° certificato (ATEX)	DEMKO15ATEX1467U	N° certificato (IECEX)	IECEXULD15.0008U
Tensione max. (ATEX)	550 V	Corrente (ATEX)	22 A
Sezione cavo max (ATEX)	4 mm ²	Tensione max. (IECEX)	550 V
Corrente (IECEX)	22 A	Sezione cavo max (IECEX)	4 mm ²
Marchatura EN 60079-7	Ex eb II C Gb	Marchatura Ex 2014/34/EU	II 2 G D

Altri dati tecnici

Esecuzione a prova di esplosione	Sì	Tipo di montaggio	innestabile
----------------------------------	----	-------------------	-------------

Conduttori allacciabili (altro collegamento)

Tipo di collegamento, ulteriore collegamento	Molla autobloccante
--	---------------------

Dati caratteristici del sistema

Versione	Molla autobloccante, per connettore trasversale ad innesto, aperto da un lato	Piastra terminale (necessaria)	No
Numero di potenziali	1	Numero di piani	1
Numero dei punti di serraggio per piano	2	Numero di potenziali per piano	1
Piani ponticellati internamente	No	Collegamento PE	No
Guida equipaggiata	TS 35		

Dati tecnici

Dati dei materiali

Materiale di base	Wemid	Colori	Beige scuro
Classe d'infiammabilità UL 94	V-0		

Dati dimensionamento

Sezione di dimensionamento	2.5 mm ²	Tensione nominale	800 V
Tensione DC nominale	800 V	Corrente nominale	24 A
Corrente con conduttore max.	24 A	Norme	IEC 60947-7-1
Resistenza di passaggio conforme a IEC 60947-7-x	1.33 mΩ	Potenza dissipata secondo IEC 60947-7-0.77 W	x

Generale

Sezione di collegamento cavo AWG, max.	AWG 12	Sezione di collegamento cavo AWG, min.	AWG 30
Norme	IEC 60947-7-1	Guida equipaggiata	TS 35

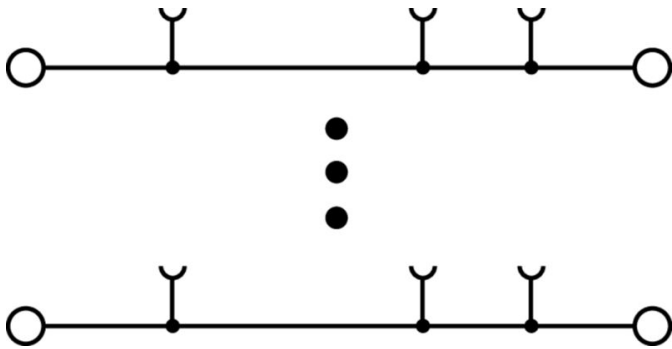
Conduttori allacciabili (collegamento di dimensionamento)

Sezione di collegamento cavo AWG, max.	AWG 12	Direzione di collegamento	in alto
Lunghezza di spellatura	10 mm	Tipo di collegamento	Molla autobloccante
Numero di collegamenti	2	Campo di sezioni, max.	4 mm ²
Campo di sezioni, min.	0.05 mm ²	Dimensione lama	0,6 x 3,5 mm
Sezione di collegamento cavo AWG, min.	AWG 30	Sezione di collegamento cavo, flessibile con terminali DIN 46228/4, max.	2.5 mm ²
Sezione di collegamento cavo, flessibile con terminali DIN 46228/4, min.	0.05 mm ²	Sezione di collegamento cavo, flessibile con terminali DIN 46228/1, max.	2.5 mm ²
Sezione di collegamento cavo, flessibile con terminali DIN 46228/1, min.	0.05 mm ²	Sezione di collegamento cavo, flessibile, max.	2.5 mm ²
Sezione di collegamento cavo, flessibile, min.	0.05 mm ²	Sezione di collegamento, semirigida, max.	4 mm ²
Sezione di collegamento, semirigida, min.	0.05 mm ²	Sezione di collegamento cavo, nucleo rigido, max.	4 mm ²
Sezione di collegamento cavo, nucleo rigido, min.	0.05 mm ²	Sezione di collegamento, flessibile, min.	0.05 mm ²

Classificazioni

ETIM 8.0	EC000897	ETIM 9.0	EC000897
ETIM 10.0	EC000897	ECLASS 14.0	27-25-01-01
ECLASS 15.0	27-25-01-01		

Disegni



Accessori

Supporto marcatori



Il portamarcatore offre la possibilità di un ulteriore montaggio di marcatori di standard con un passo di 5 o 5,1 mm. I supporti angolari possono essere combinati opzionalmente e montati in tutti i canali di marcatura standard delle morsettiere modulari Klippon®. I tipi di marcatori adatti sono reperibili sotto i rispettivi accessori del supporto per siglatura di designazione.

Dati generali per l'ordinazione

Tipo	BZT 1 WS 10/5	Versione	
N. d'ordine	1805490000	Accessori, Supporto per siglatura	
GTIN (EAN)	4032248270231		
CPZ	100 ST		
Tipo	BZT 1 ZA WS 10/5	Versione	
N. d'ordine	1805520000	Accessori, Supporto per siglatura	
GTIN (EAN)	4032248270248		
CPZ	100 ST		

Cacciaviti a lama



Cacciaviti isolati VDE per lavori su parti sotto tensione fino a AC 1000 V e DC 1500 V, DIN EN 60900, IEC 900. Sicurezza testata GS, collaudo su ogni singolo pezzo. Lama in acciaio al cromo-vanadio-molibdeno, temprato, superficie lucidata.

Dati generali per l'ordinazione

Tipo	SDIS SLIM 0.6X3.5X100	Versione	
N. d'ordine	2749610000	Utensile di montaggio, Larghezza della lama (B): 3.5 mm, Lunghezza della lama: 100 mm, Spessore della lama (A): 0.6 mm	
GTIN (EAN)	4050118896350		
CPZ	1 ST		