

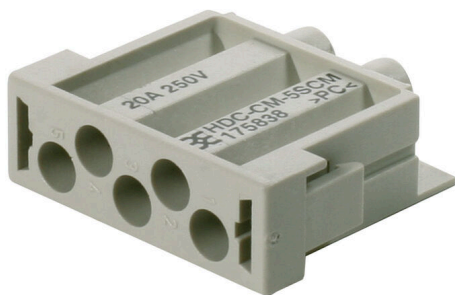
HDC CM 5 MC**Weidmüller Interface GmbH & Co. KG**

Klingenbergstraße 26

D-32758 Detmold

Germany

www.weidmueller.com



I moduli CM5 vengono equipaggiati con contatti a crimpare. Questi contatti a crimpare sono provvisti di molla in acciaio inossidabile. Ciò garantisce la massima sicurezza quando i contatti vengono fissati al modulo.

Per lo smontaggio dei contatti sono disponibili specifici dispositivi di allentamento. I moduli possono essere ordinati con o senza dispositivo di allentamento modulo integrato.

Per i moduli senza dispositivo di allentamento integrato è disponibile uno specifico dispositivo di smontaggio.

Dati generali per l'ordinazione

Versione	Connettori di potenza, HDC - Connettore, Modulo ConCept
N. d'ordine	1758380000
Tipo	HDC CM 5 MC
GTIN (EAN)	4032248019601
CPZ	10 Pieza

Dati tecnici

Omologazioni

Omologazioni



ROHS Conforme

Dimensioni e pesi

Profondità	34 mm	Profondità (pollici)	1.3386 inch
Posizione verticale	30.5 mm	Altezza (pollici)	1.2008 inch
Larghezza	11.4 mm	Larghezza (pollici)	0.4488 inch
Peso netto	6.2 g		

Conformità ambientale del prodotto

Stato conformità RoHS	Conforme senza esenzione
REACH SVHC	No SVHC superiori a 0,1 wt%

ConCept Moduli pneumatici

Classe d'infiammabilità UL 94	V-0	Colori	beige
-------------------------------	-----	--------	-------

Dati generali

Numero di poli	5	Tipo di collegamento	Collegamento a crimpare
Classe d'infiammabilità UL 94	V-0	Resistenza di passaggio	≤2 mΩ
Colori	beige	Resistenza d'isolamento	1012 Ω
Tipo	Maschio	Classe di sovratensione	III
Grado di lordura	3	Materiale di base	Policarbonato, rinforzato con fibra di vetro
Serie	Modulo ConCept	Tensione di dimensionamento (DIN EN 61984)	250 V
Tensione impulsiva di dimensionamento 6 kV (DIN EN 61984)		Corrente di dimensionamento (DIN EN 61984)	20 A
Esente da alogeni	false	Bassa fumosità sec. EN 45545-2	Sì

Dimensioni

Larghezza	11.4 mm	Lunghezza, zoccolo	34 mm
Altezza Maschio	30.5 mm		

Dati del collegamento PE

Tipo di collegamento PE	Collegamento a vite tramite telaio del modulo
-------------------------	---

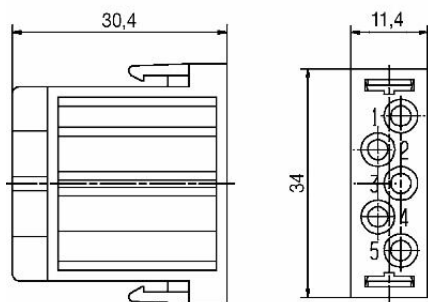
Esecuzione

Sezione di collegamento cavo AWG, max.	AWG 12	Lunghezza di spellatura, collegamento di 7 mm dimensionamento	
Tipo di collegamento	Collegamento a crimpare	Resistenza di passaggio	≤2 mΩ
Sezione di collegamento cavo AWG, min.	AWG 20	Sezione di collegamento cavo, max.	4 mm ²
Sezione di collegamento cavo, min.	0.5 mm ²	Materiale di base	Policarbonato, rinforzato con fibra di vetro

Dati tecnici**Classificazioni**

ETIM 8.0	EC000438	ETIM 9.0	EC000438
ETIM 10.0	EC000438	ECLASS 14.0	27-44-02-05
ECLASS 15.0	27-44-02-05		

Disegni



HDC CM 5 MC

Weidmüller Interface GmbH & Co. KG
 Klingenbergstraße 26
 D-32758 Detmold
 Germany

www.weidmueller.com

Accessori

Utensile per lo smontaggio dei moduli



Weidmüller offre numerosi utensili di crimpatura, per la rimozione dei contatti e per la lavorazione di cavi a fibre ottiche.

Dati generali per l'ordinazione

Tipo	HDC-DW-MOD	Versione	
N. d'ordine	1688200000	Altri utensili, Utensile per la rimozione dei contatti	
GTIN (EAN)	4008190857189		
CPZ	1 ST		

Crimping tools



Pinza crimpatrice per contatti torniti

- cricchetto di sicurezza per una crimpatura di qualità
- possibilità di sbloccaggio in caso di manovre errate
- con battuta per l'esatto posizionamento dei contatti

Dati generali per l'ordinazione

Tipo	CTX CM 1.6/2.5	Versione	
N. d'ordine	9018490000	Utensile di compressione, Pinza crimpatrice per contatti, 0.14mm ² ,	
GTIN (EAN)	4008190884598	4mm ² , Crimpatura a W	
CPZ	1 ST		

Utensili per la rimozione dei contatti



Weidmüller offre una gamma di pinze crimpatrici, utensili per la rimozione dei contatti e utensili per la fibra ottica.

Dati generali per l'ordinazione

Tipo	REMOVAL TOOL CM 5	Versione	
N. d'ordine	1866720000	Utensili, Utensile per la rimozione dei contatti	
GTIN (EAN)	4032248437047		
CPZ	1 ST		

HDC CM 5 MC

Weidmüller Interface GmbH & Co. KG

Klingenbergstraße 26

D-32758 Detmold

Germany

www.weidmueller.com

Accessori

Contatti a crimpare CM5



La crimpatura è un collegamento elettricamente e meccanicamente sicuro ed affidabile tra conduttore e contatto. Un collegamento crimpato ideale è a tenuta di gas e resistente alla corrosione.

Dati generali per l'ordinazione

Tipo	HDC-C-M5-SM0.5AG	Versione
N. d'ordine	1682320000	Connettori di potenza, Contatto a crimpare, CM 5, Maschio, Sezione di
GTIN (EAN)	4008190474058	collegamento cavo, max.: 0.5, torniti, Lega di rame
CPZ	100 ST	
Tipo	HDC-C-M5-SM0.75-1.0AG	Versione
N. d'ordine	1682340000	Connettori di potenza, Contatto a crimpare, CM 5, Maschio, Sezione di
GTIN (EAN)	4008190474072	collegamento cavo, max.: 1, torniti, Lega di rame
CPZ	100 ST	
Tipo	HDC-C-M5-SM1.5AG	Versione
N. d'ordine	1682360000	Connettori di potenza, Contatto a crimpare, CM 5, Maschio, Sezione di
GTIN (EAN)	4008190474096	collegamento cavo, max.: 1.5, torniti, Lega di rame
CPZ	100 ST	
Tipo	HDC-C-M5-SM2.5AG	Versione
N. d'ordine	1682380000	Connettori di potenza, Contatto a crimpare, CM 5, Maschio, Sezione di
GTIN (EAN)	4008190474119	collegamento cavo, max.: 2.5, torniti, Lega di rame
CPZ	100 ST	
Tipo	HDC-C-M5-SM4.0AG	Versione
N. d'ordine	1682400000	Connettori di potenza, Contatto a crimpare, CM 5, Maschio, Sezione di
GTIN (EAN)	4008190474133	collegamento cavo, max.: 4, torniti, Lega di rame
CPZ	100 ST	