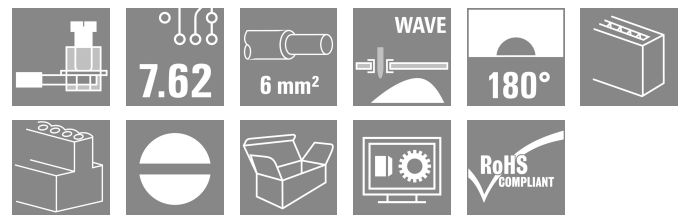


LP 7.62/02/180 3.2SN OR BX

Weidmüller Interface GmbH & Co. KG
 Klingenbergstraße 26
 D-32758 Detmold
 Germany

www.weidmueller.com

Illustrazione del prodotto



Come da figura

Questo morsetto per circuito stampato offre collegamenti per 1000 V, una sezione del cavo da 6 mm² e 32 A con il collaudato collegamento a staffa di serraggio nel passo 7,50 e 7,62 mm e con direzione d'uscita del conduttore a 90° e 180°.

Dati generali per l'ordinazione

| | |
|--------------------|--|
| Versione | Morsetti per circuito stampato, 7.62 mm, Numero di poli: 2, 180°, Lunghezza spina a saldare (l): 3.2 mm, stagnato, arancione, Collegamento a vite, Campo di sezioni, max.: 6 mm ² , Box |
| N. d'ordine | 1753890000 |
| Tipo | LP 7.62/02/180 3.2SN OR BX |
| GTIN (EAN) | 403224806527 1 |
| CPZ | 100 Pieza |
| Parametri prodotto | IEC: 1000 V / 32 A / 0.5 - 6 mm ² UL: 300 V / 20 A / AWG 26 - AWG 12 |
| Imballaggio | Box |

Dati tecnici

Omologazioni

Omologazioni



ROHS Conforme

UL File Number Search [Sito web UL](#)

N° certificato (UR) E60693

Dimensioni e pesi

| | | | |
|---------------------|-------------|----------------------|-------------|
| Profondità | 19 mm | Profondità (pollici) | 0.748 inch |
| Posizione verticale | 14.2 mm | Altezza (pollici) | 0.5591 inch |
| Altezza minima | 11 mm | Larghezza | 15.84 mm |
| Larghezza (pollici) | 0.6236 inch | Peso netto | 3.05 g |

Conformità ambientale del prodotto

| | |
|-----------------------|-----------------------------|
| Stato conformità RoHS | Conforme senza esenzione |
| REACH SVHC | No SVHC superiori a 0,1 wt% |

Parametri del sistema

| | | | |
|---|----------------------------|---|-----------------------|
| Famiglia prodotti | OMNIMATE Signal - Serie LP | Tecnica di collegamento cavi | Collegamento a vite |
| Montaggio su circuito stampato | Collegamento a saldare THT | Direzione d'uscita del conduttore | 180° |
| Passo in mm (P) | 7.62 mm | Passo in pollici (P) | 0.300 " |
| Numero di poli | 2 | Numero di serie di poli | 1 |
| assemblabile da parte del cliente | Sì | quantità di file | 1 |
| Numero massimo di poli ordinabili per fila | 16 | Lunghezza spina a saldare (l) | 3.2 mm |
| Dimensioni del codolo a saldare | 0,75 x 0,9 mm | Diametro foro di equipaggiamento (D) | 1.3 mm |
| Tolleranza diametro di equipaggiamento (D) | + 0,1 mm | Numero di codoli a saldare per polo | 1 |
| Lama cacciavite | 0,6 x 3,5 | Lama cacciavite norma | DIN 5264 |
| Coppia di serraggio, min. | 0.5 Nm | Coppia di serraggio, max. | 0.6 Nm |
| Vite di serraggio | M 3 | Lunghezza di spellatura | 6 mm |
| L1 in mm | 7.62 mm | L1 in pollici | 0.300 " |
| Protezione da contatto accidentale secondo DIN VDE 0470 | IP 20 | Protezione da contatto accidentale DIN VDE 57 106 | sicurezza per le dita |
| Grado di protezione | IP20 | Resistenza di passaggio | 1,20 mΩ |

Dati del materiale

| | | | |
|--|----------|---|---------------------------|
| Materiale isolante | PA | Colori | arancione |
| Tabella dei colori (simile) | RAL 2000 | Gruppo materiali isolanti | I |
| Comparative Tracking Index (CTI) | ≥ 600 | Moisture Level (MSL) | |
| Classe d'infiammabilità UL 94 | V-2 | Materiale dei contatti | Lega in rame |
| Superficie dei contatti | stagnato | Rivestimento | 1-3 μm Ni, 4-6 μm SN |
| Tipo di stagnatura | opaco | Struttura a strati del collegamento a saldare | 4...6 μm Ni / 4...6 μm Sn |
| Temperatura di magazzino, min. | -40 °C | Temperatura di magazzino, max. | 70 °C |
| Temperatura d'esercizio, min. | -50 °C | Temperatura d'esercizio, max. | 100 °C |
| Campo della temperatura di montaggio, min. | -25 °C | Campo della temperatura di montaggio, max. | 100 °C |

Dati tecnici

Conduttori adatti al collegamento

| | |
|--|----------------------|
| Campo di sezioni, min. | 0.13 mm ² |
| Campo di sezioni, max. | 6 mm ² |
| Sezione di collegamento cavo AWG, min. | AWG 26 |
| Sezione di collegamento cavo AWG, max. | AWG 12 |
| rigido, min. H05(07) V-U | 0.5 mm ² |
| rigido, max. H05(07) V-U | 6 mm ² |
| multifilare, max. H07V-R | 6 mm ² |
| Flessibile, min. H05(07) V-K | 0.5 mm ² |
| Flessibile, max. H05(07) V-K | 4 mm ² |
| con terminale AEH con collare DIN 46 228/4, min. | 0.5 mm ² |
| con terminale AEH con collare DIN 46 228/4, max. | 2.5 mm ² |
| con terminale, DIN 46228 pt 1, min. | 0.5 mm ² |
| con terminale a norma DIN 46 228/1, max. | 2.5 mm ² |

Calibro a tampone secondo EN 60999 a 2,8 mm x 2,4 mm; 3,0 mm x b; ø

| | | | | |
|--|--|-----------------------------|-----------------------------|------|
| Conduttore innestabile | Sezione trasversale per il collegamento del conduttore | Tipo | con cablaggio di precisione | |
| | | nominale | 0.5 mm ² | |
| | terminale | Lunghezza di spellatura | nominale | 8 mm |
| | | Terminale consigliato | H0.5/12 OR | |
| | | Lunghezza di spellatura | nominale | 6 mm |
| | | Terminale consigliato | H0.5/6 | |
| | Sezione trasversale per il collegamento del conduttore | Tipo | con cablaggio di precisione | |
| | | nominale | 0.75 mm ² | |
| | terminale | Lunghezza di spellatura | nominale | 8 mm |
| | | Terminale consigliato | H0.75/12 W | |
| | | Lunghezza di spellatura | nominale | 6 mm |
| | | Terminale consigliato | H0.75/6 | |
| Sezione trasversale per il collegamento del conduttore | Tipo | con cablaggio di precisione | | |
| | nominale | 1 mm ² | | |
| terminale | Lunghezza di spellatura | nominale | 8 mm | |
| | Terminale consigliato | H1.0/12 GE | | |
| | Lunghezza di spellatura | nominale | 6 mm | |
| | Terminale consigliato | H1.0/6 | | |

Testo di riferimento La lunghezza dei terminali deve essere scelta a seconda del prodotto e della tensione nominale., Il diametro esterno del collare isolante non dovrebbe essere più largo del passo (P)

Dati di dimensionamento secondo IEC

| | | | |
|--|------------------------|---|--------|
| Testato secondo lo standard | IEC 60664-1, IEC 61984 | Corrente di dimensionamento, numero minimo di poli (Tu=20 °C) | 32 A |
| Corrente di dimensionamento, numero massimo di poli (Tu=20 °C) | 32 A | Corrente di dimensionamento, numero minimo di poli (Tu=40 °C) | 32 A |
| Corrente di dimensionamento, numero massimo di poli (Tu = 40°C) | 30.5 A | Tensione di dimensionamento con classe di sovratensione/grado di lordura II/2 | 1000 V |
| Tensione di dimensionamento con classe di sovratensione/grado di lordura III/2 | 500 V | Tensione nominale con classe di sovratensione/grado di lordura III/3 | 500 V |

LP 7.62/02/180 3.2SN OR BX

Weidmüller Interface GmbH & Co. KG

Klingenbergstraße 26
D-32758 Detmold
Germany

www.weidmueller.com

Dati tecnici

| | | | |
|---|------|--|-------------------|
| Tensione di dimensionamento con classe di sovratensione/grado di lordura II/2 | 6 kV | Tensione di dimensionamento con classe di sovratensione/grado di lordura III/2 | 6 kV |
| Sovratensione nominale con classe di sovratensione/grado di lordura III/3 | 6 kV | Portata transitoria | 3 x 1 s mit 120 A |

Dati di dimensionamento secondo CSA

| | | | |
|--|--|--|----------------|
| Istituto (CSA) | CSA | N° certificato (CSA) | 200039-1202191 |
| Tensione nominale (Gruppo B / CSA) | 300 V | Tensione nominale (Gruppo D / CSA) | 300 V |
| Corrente nominale (Gruppo B / CSA) | 20 A | Corrente nominale (Gruppo D / CSA) | 10 A |
| Sezione di collegamento cavo AWG, min. | AWG 26 | Sezione di collegamento cavo AWG, max. | AWG 12 |
| Riferimento ai valori di omologazione | Le specifiche indicano i valori massimi, per i dettagli fare riferimento al certificato di conformità. | | |

Dati di dimensionamento sec. UL 1059

| | | | |
|--|--|--|--------|
| Istituto (UR) | UR | N° certificato (UR) | E60693 |
| Tensione nominale (Gruppo B / UL 1059) | 300 V | Tensione nominale (Gruppo D / UL 1059) | 300 V |
| Corrente nominale (Gruppo B / UL 1059) | 20 A | Corrente nominale (Gruppo D / UL 1059) | 10 A |
| Sezione di collegamento cavo AWG, min. | AWG 26 | Sezione di collegamento cavo AWG, max. | AWG 12 |
| Riferimento ai valori di omologazione | Le specifiche indicano i valori massimi, per i dettagli fare riferimento al certificato di conformità. | | |

Imballaggio

| | | | |
|---------------|----------|---------------|-----------|
| Imballaggio | Box | Lunghezza VPE | 101.00 mm |
| Larghezza VPE | 87.00 mm | Altezza VPE | 82.00 mm |

Controlli sulla tipologia

| | | | |
|----------------------------------|--------------------|--|---------------------------------|
| Test: Durabilità delle siglature | Standard | bozza DIN VDE 0627 sezione 6.2.2 / 09.91 | |
| | Test | siglatura di origine, identificazione della tipologia, tensione nominale, sezione di dimensionamento, passo, siglatura di omologazione SEV, robustezza disponibile | |
| | Valutazione | | |
| Test: Sezione bloccabile | Standard | DIN EN 60999 sezione 6 e 8.1 / 04.94, DIN EN 60947-1 sezione 8.2.4.5.1 / 07.98 | |
| | Tipo di conduttore | Tipo di cavo e sezione del cavo | rigido 0,12 mm ² |
| | | Tipo di cavo e sezione del cavo | flessibile 0,12 mm ² |
| | | Tipo di cavo e sezione del cavo | flessibile 4 mm ² |
| | | Tipo di cavo e sezione del cavo | rigido 6 mm ² |
| | | Tipo di cavo e sezione del cavo | AWG 26/1 |
| | | Tipo di cavo e sezione del cavo | AWG 26/19 |
| | | Tipo di cavo e sezione del cavo | AWG 12/1 |
| Tipo di cavo e sezione del cavo | | AWG 12/19 | |

Dati tecnici

| | | | |
|--|---------------------------------|----------------------------------|--------------------------------|
| Test per danni ai conduttori e allentamento accidentale degli stessi | Valutazione | passato | |
| | Standard | DIN EN 60999 sezione 8.4 / 04.94 | |
| | Requisito | 0,2 kg | |
| | Tipo di conduttore | Tipo di cavo e sezione del cavo | AWG 26/1 |
| | | Tipo di cavo e sezione del cavo | AWG 26/19 |
| | Valutazione | passato | |
| | Requisito | 0,3 kg | |
| | Tipo di conduttore | Tipo di cavo e sezione del cavo | rigido 0,5 mm ² |
| | | Tipo di cavo e sezione del cavo | semirigido 0,5 mm ² |
| | Valutazione | passato | |
| | Requisito | 0,9 kg | |
| | Tipo di conduttore | Tipo di cavo e sezione del cavo | flessibile 4 mm ² |
| Tipo di cavo e sezione del cavo | | AWG 12/1 | |
| Tipo di cavo e sezione del cavo | | AWG 12/19 | |
| Valutazione | passato | | |
| Requisito | 1,4 kg | | |
| Tipo di conduttore | Tipo di cavo e sezione del cavo | rigido 6 mm ² | |
| Test di estrazione | Valutazione | passato | |
| | Standard | DIN EN 60999 sezione 8.5 / 04.94 | |
| | Requisito | ≥10 N | |
| | Tipo di conduttore | Tipo di cavo e sezione del cavo | AWG 26/1 |
| | | Tipo di cavo e sezione del cavo | AWG 26/19 |
| | Valutazione | passato | |
| | Requisito | ≥30 N | |
| | Tipo di conduttore | Tipo di cavo e sezione del cavo | H05V-U0.5 |
| | | Tipo di cavo e sezione del cavo | H05V-K0.5 |
| | Valutazione | passato | |
| | Requisito | ≥60 N | |
| | Tipo di conduttore | Tipo di cavo e sezione del cavo | H07V-K4 |
| Tipo di cavo e sezione del cavo | | AWG 12/1 | |
| Tipo di cavo e sezione del cavo | | AWG 12/19 | |
| Valutazione | passato | | |
| Requisito | ≥80 N | | |
| Tipo di conduttore | Tipo di cavo e sezione del cavo | H07V-U6 | |
| Valutazione | passato | | |

Nota importante

Conformità IPC

Conformità: i prodotti sono sviluppati, prodotti e forniti secondo standard e normative internazionali riconosciuti, sono conformi alle caratteristiche indicate nel foglio dati e soddisfano le caratteristiche decorative in accordo con IPC-A-610 "Classe 2". Ulteriori richieste relative al prodotto potranno essere valutate su richiesta.

Note

- Additional variants on request
- Rated current related to rated cross-section & min. No. of poles.
- Wire end ferrule without plastic collar to DIN 46228/1

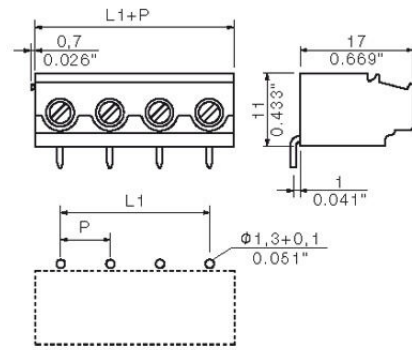
Dati tecnici

- Wire end ferrule with plastic collar to DIN 46228/4
- P on drawing = pitch
- Rated data refer only to the component itself. Clearance and creepage distances to other components are to be designed in accordance with the relevant application standards.
- It is necessary to hold the insulating body of the one or two pole terminal when tightening the screw
- Long term storage of the product with average temperature of 50 °C and maximum humidity 70%, 36 months

Classificazioni

| | | | |
|-------------|-------------|-------------|-------------|
| ETIM 8.0 | EC002643 | ETIM 9.0 | EC002643 |
| ETIM 10.0 | EC002643 | ECLASS 14.0 | 27-46-01-01 |
| ECLASS 15.0 | 27-46-01-01 | | |

Dimensional drawing



Graph



Accessori

Piastrine intermedie



La tensione massima si basa sulla distanza minima. Le piastrine intermedie aumentano le distanze di dispersione e di isolamento tra i diversi potenziali e consentono tensioni nominali più elevate o una netta separazione, ad esempio tra la rete elettrica e le tensioni basse o le diverse zone di protezione.

Il collegamento a coda di rondine garantisce un rapido montaggio e stabilità in sede. Ulteriori caratteristiche sono:

- Ampliamento del passo di 1,27 o 2,54mm - ed ogni altra ulteriore combinazione a scelta
- Suddivisione ottica grazie ai diversi colori
- Diverse geometrie per le forme di uso comune.

Viene meno l'esigenza di un equipaggiamento singolo: i singoli blocchi di morsetti si trasformano in un componente contiguo. Su richiesta completamente montati.

I vantaggi: elaborazione razionale, maggiore stabilità, più sicurezza.

Dati generali per l'ordinazione

| | | |
|-------------|----------------------------|--|
| Tipo | LPZP 2.54/90 OR | Versione |
| N. d'ordine | 1747480000 | Morsetti per circuito stampato, Accessori, Piastra intermedia, |
| GTIN (EAN) | 4008190992163 | arancione, Numero di poli: 1 |
| CPZ | 100 ST | |
| Tipo | LPZP 1.27/90 OR | Versione |
| N. d'ordine | 1747490000 | Morsetti per circuito stampato, Accessori, Piastra intermedia, |
| GTIN (EAN) | 4008190992170 | arancione, Numero di poli: 1 |
| CPZ | 100 ST | |
| Tipo | LPZP 2.54/90 SW | Versione |
| N. d'ordine | 1747500000 | Morsetti per circuito stampato, Accessori, Piastra intermedia, nero, |
| GTIN (EAN) | 4008190992187 | Numero di poli: 1 |
| CPZ | 100 ST | |
| Tipo | LPZP 1.27/90 SW | Versione |
| N. d'ordine | 1747510000 | Morsetti per circuito stampato, Accessori, Piastra intermedia, nero, |
| GTIN (EAN) | 4008190992194 | Numero di poli: 1 |
| CPZ | 100 ST | |

Accessori**Blocchi di fissaggio**

Meno componenti, maggiore effetto:
gli elementi di fissaggio ad innesto aumentano la capacità di carico meccanica dei morsetti per circuito stampato. Come optional ad innesto o completamente premontati - sempre la soluzione adeguata:

- innesto a coda di rondine stabile e preciso
- inserti filettati in metallo per sollecitazioni elevate
- possibilità di innesto per tutte le direzioni di uscita
- elevata capacità di carico per frequenti avvitiamenti
- set completo per una scelta semplice

Il risultato: più sicurezza di funzionamento per i punti di saldatura, i contatti e l'intera unità in presenza di sollecitazioni meccaniche come, ad esempio, vibrazioni e carico a trazione.

Dati generali per l'ordinazione

| | | |
|-------------|----------------------------|---|
| Tipo | LPBB OR | Versione |
| N. d'ordine | 1747540000 | Morsetti per circuito stampato, Accessori, Blocco di fissaggio, |
| GTIN (EAN) | 4008190992224 | arancione, Numero di poli: 1 |
| CPZ | 100 ST | |