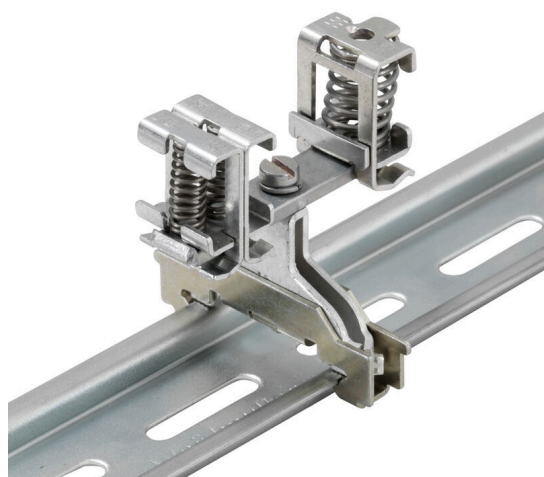


Illustrazione del prodotto

Con la nostra vasta gamma di collegamenti schermati KLBÜ, è possibile ottenere contatti di schermatura flessibili e autoregolanti e garantire un funzionamento dell'impianto senza errori.

Dati generali per l'ordinazione

Versione	Staffa di serraggio, Set di fissaggio, acciaio
N. d'ordine	1749430000
Tipo	BS 35II KLBUE3-8/2X2-6
GTIN (EAN)	4032248013210
CPZ	10 Pieza

Dati tecnici

Omologazioni

ROHS	Conforme
------	----------

Dimensioni e pesi

Profondità	36.5 mm	Profondità (pollici)	1.437 inch
Posizione verticale	35 mm	Altezza (pollici)	1.378 inch
Diametro	3 mm	Peso netto	60.8 g

Temperature

Temperatura di magazzinaggio	-25 °C...55 °C	Temperatura ambiente	-5 °C...40 °C
------------------------------	----------------	----------------------	---------------

Conformità ambientale del prodotto

Stato conformità RoHS	Conforme senza esenzione
REACH SVHC	No SVHC superiori a 0,1 wt%

Altri dati tecnici

Tipo di fissaggio	se avvitato	Istruzioni di montaggio	Montaggio diretto
Esecuzione a prova di esplosione	Sì		

Dati caratteristici del sistema

Versione	Serracavo	Guida equipaggiata	TS 35
----------	-----------	--------------------	-------

Dati dei materiali

Materiale di base	acciaio	Colori	argento
-------------------	---------	--------	---------

Dimensioni

Diametro	3 mm	Sfalsamento TS 35	26.5 mm
----------	------	-------------------	---------

Generale

Istruzioni di montaggio	Montaggio diretto	Guida equipaggiata	TS 35
-------------------------	-------------------	--------------------	-------

Conduttori allacciabili (collegamento di dimensionamento)

Diametro del cavo, max.	8 mm	Diametro del cavo, min.	3 mm
-------------------------	------	-------------------------	------

Classificazioni

ETIM 8.0	EC002848	ETIM 9.0	EC002848
ETIM 10.0	EC002848	ECLASS 14.0	27-25-03-90
ECLASS 15.0	27-25-03-90		