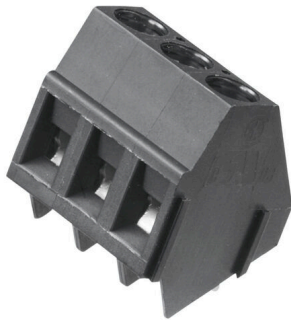


**LM 5.08/03/135 3.5SN BK BX**
**Weidmüller Interface GmbH & Co. KG**

 Klingenbergstraße 26  
 D-32758 Detmold  
 Germany

[www.weidmueller.com](http://www.weidmueller.com)


Morsetto per circuito stampato con collaudato collegamento a staffa di serraggio nel passo 5,00 e 5,08 mm. Direzione d'uscita del conduttore a 90°, 135° e 180°. Adatto per sezioni del cavo fino a 2,5 mm<sup>2</sup>.

**Dati generali per l'ordinazione**

Versione	Morsetti per circuito stampato, 5.08 mm, Numero di poli: 3, 135°, Lunghezza spina a saldare (l): 3.5 mm, stagnato, nero, Collegamento a vite, Campo di sezioni, max. : 2.5 mm <sup>2</sup> , Box
N. d'ordine	<a href="#">1716070000</a>
Tipo	LM 5.08/03/135 3.5SN BK BX
GTIN (EAN)	4008190365363
CPZ	500 Pieza
Parametri prodotto	IEC: 630 V / 17.5 A / 0.2 - 2.5 mm <sup>2</sup> UL: 300 V / 15 A / AWG 24 - AWG 14
Imballaggio	Box

## LM 5.08/03/135 3.5SN BK BX

Weidmüller Interface GmbH &amp; Co. KG

Klingenbergstraße 26

D-32758 Detmold

Germany

www.weidmueller.com

## Dati tecnici

## Omologazioni

Omologazioni



ROHS Conforme

UL File Number Search [Sito web UL](#)

N° certificato (cURus) E60693

## Dimensioni e pesi

Profondità	13.9	Profondità (pollici)	0.5472 inch
Posizione verticale	19 mm	Altezza (pollici)	0.748 inch
Altezza minima	15.5 mm	Larghezza	15.79 mm
Larghezza (pollici)	0.6217 inch	Peso netto	3.84 g

## Conformità ambientale del prodotto

Stato conformità RoHS	Conforme senza esenzione
REACH SVHC	No SVHC superiori a 0,1 wt%

## Parametri del sistema

Famiglia prodotti	OMNIMATE Signal - Serie LM	Tecnica di collegamento cavi	Collegamento a vite
Montaggio su circuito stampato	Collegamento a saldare THT	Direzione d'uscita del conduttore	135°
Passo in mm (P)	5.08 mm	Passo in pollici (P)	0.200 "
Numero di poli	3	Numero di serie di poli	1
assemblabile da parte del cliente	Sì	quantità di file	1
Numero massimo di poli ordinabili per fila	24	Lunghezza spina a saldare (l)	3.5 mm
Dimensioni del codolo a saldare	0,95 x 0,8 mm	Diametro foro di equipaggiamento (D)	1.3 mm
Tolleranza diametro di equipaggiamento (D)	+ 0,1 mm	Numero di codoli a saldare per polo	1
Lama cacciavite	0,6 x 3,5	Lama cacciavite norma	DIN 5264
Coppia di serraggio, min.	0.4 Nm	Coppia di serraggio, max.	0.5 Nm
Vite di serraggio	M 2,5	Lunghezza di spellatura	6 mm
L1 in mm	10.16 mm	L1 in pollici	0.400 "
Protezione da contatto accidentale secondo DIN VDE 0470	IP 20	Protezione da contatto accidentale DIN VDE 57 106	sicurezza per le dita
Grado di protezione	IP20	Resistenza di passaggio	1,20 mΩ

## Dati del materiale

Materiale isolante	Wemid (PA)	Colori	nero
Tabella dei colori (simile)	RAL 9011	Gruppo materiali isolanti	I
Comparative Tracking Index (CTI)	≥ 600	Resistenza d'isolamento	≥ 108 Ω
Moisture Level (MSL)		Classe d'infiammabilità UL 94	V-0
Materiale dei contatti	Lega in rame	Superficie dei contatti	stagnato
Rivestimento	1-3 μm Ni, 4-6 μm SN	Tipo di stagnatura	opaco
Struttura a strati del collegamento a saldare	1...3 μm Ni / 4...6 μm Sn matt	Temperatura di magazzinaggio, min.	-40 °C
Temperatura di magazzinaggio, max.	70 °C	Temperatura d'esercizio, min.	-50 °C

## LM 5.08/03/135 3.5SN BK BX

**Weidmüller Interface GmbH & Co. KG**  
 Klingenbergstraße 26  
 D-32758 Detmold  
 Germany

www.weidmueller.com

### Dati tecnici

Temperatura d'esercizio , max.	120	Campo della temperatura di montaggio, -25 °C min.
Campo della temperatura di montaggio, max.	120 °C	

### Conduttori adatti al collegamento

Campo di sezioni, min.	0.2 mm <sup>2</sup>
Campo di sezioni, max.	2.5 mm <sup>2</sup>
Sezione di collegamento cavo AWG, min.	AWG 24
Sezione di collegamento cavo AWG, max.	AWG 14
rigido, min. H05(07) V-U	0.2 mm <sup>2</sup>
rigido, max. H05(07) V-U	2.5 mm <sup>2</sup>
Flessibile, min. H05(07) V-K	0.2 mm <sup>2</sup>
Flessibile, max. H05(07) V-K	2.5 mm <sup>2</sup>
con terminale AEH con collare DIN 46 228/4, min.	0.25 mm <sup>2</sup>
con terminale AEH con collare DIN 46 228/4, max.	1.5 mm <sup>2</sup>
con terminale, DIN 46228 pt 1, min.	0.25 mm <sup>2</sup>
con terminale a norma DIN 46 228/1, max.	1.5 mm <sup>2</sup>

Calibro a tampone secondo EN 60999 a 2,4 mm x 1,5 mm; 1,9mm x b; ø

Conduttore innestabile	Sezione trasversale per il collegamento del conduttore	Tipo	con cablaggio di precisione
		nominale	0.5 mm <sup>2</sup>
terminale		Lunghezza di spellatura	nominale 8 mm
		Terminale consigliato	<a href="#">H0.5/12 OR</a>
		Lunghezza di spellatura	nominale 6 mm
		Terminale consigliato	<a href="#">H0.5/6</a>
Sezione trasversale per il collegamento del conduttore	Tipo	con cablaggio di precisione	
	nominale	0.75 mm <sup>2</sup>	
terminale		Lunghezza di spellatura	nominale 8 mm
		Terminale consigliato	<a href="#">H0.75/12 W</a>
		Lunghezza di spellatura	nominale 6 mm
		Terminale consigliato	<a href="#">H0.75/6</a>
Sezione trasversale per il collegamento del conduttore	Tipo	con cablaggio di precisione	
	nominale	1 mm <sup>2</sup>	
terminale		Lunghezza di spellatura	nominale 8 mm
		Terminale consigliato	<a href="#">H1.0/12 GE</a>
		Lunghezza di spellatura	nominale 6 mm
		Terminale consigliato	<a href="#">H1.0/6</a>
Sezione trasversale per il collegamento del conduttore	Tipo	con cablaggio di precisione	
	nominale	0.25 mm <sup>2</sup>	
terminale		Lunghezza di spellatura	nominale 8 mm
		Terminale consigliato	<a href="#">H0.25/10 HBL</a>
		Lunghezza di spellatura	nominale 5 mm
		Terminale consigliato	<a href="#">H0.25/5</a>
Sezione trasversale per il collegamento del conduttore	Tipo	con cablaggio di precisione	
	nominale	0.34 mm <sup>2</sup>	
terminale		Lunghezza di spellatura	nominale 8 mm
		Terminale consigliato	<a href="#">H0.34/10 TK</a>

## LM 5.08/03/135 3.5SN BK BX

Weidmüller Interface GmbH &amp; Co. KG

Klingenbergstraße 26

D-32758 Detmold

Germany

www.weidmueller.com

## Dati tecnici

Testo di riferimento La lunghezza dei terminali deve essere scelta a seconda del prodotto e della tensione nominale., Il diametro esterno del collare isolante non dovrebbe essere più largo del passo (P)

## Dati di dimensionamento secondo IEC

Testato secondo lo standard	IEC 60664-1, IEC 61984	Corrente di dimensionamento, numero minimo di poli (Tu=20 °C)	17.5 A
Corrente di dimensionamento, numero massimo di poli (Tu=20 °C)	16 A	Corrente di dimensionamento, numero minimo di poli (Tu=40 °C)	17.5 A
Corrente di dimensionamento, numero massimo di poli (Tu = 40°C)	14.2 A	Tensione di dimensionamento con classe di sovratensione/grado di lordura II/2	630 V
Tensione di dimensionamento con classe di sovratensione/grado di lordura III/2	320 V	Tensione nominale con classe di sovratensione/grado di lordura III/3	250 V
Tensione di dimensionamento con classe di sovratensione/grado di lordura II/2	4 kV	Tensione di dimensionamento con classe di sovratensione/grado di lordura III/2	4 kV
Sovratensione nominale con classe di sovratensione/grado di lordura III/3	4 kV	Portata transitoria	3 x 1s mit 120 A

## Dati di dimensionamento secondo CSA

Istituto (CSA)	CSA	N° certificato (CSA)	200039-1815154
Tensione nominale (Gruppo B / CSA)	300 V	Tensione nominale (Gruppo D / CSA)	300 V
Corrente nominale (Gruppo B / CSA)	18 A	Corrente nominale (Gruppo D / CSA)	10 A
Sezione di collegamento cavo AWG, min.	AWG 24	Sezione di collegamento cavo AWG, max.	AWG 14
Riferimento ai valori di omologazione	Le specifiche indicano i valori massimi, per i dettagli fare riferimento al certificato di conformità.		

## Dati di dimensionamento sec. UL 1059

Istituto (cURus)	CURUS	N° certificato (cURus)	E60693
Tensione nominale (Gruppo B / UL 1059)	300 V	Tensione nominale (Gruppo D / UL 1059)	300 V
Corrente nominale (Gruppo B / UL 1059)	15 A	Corrente nominale (Gruppo D / UL 1059)	10 A
Sezione di collegamento cavo AWG, min.	AWG 24	Sezione di collegamento cavo AWG, max.	AWG 14
Riferimento ai valori di omologazione	Le specifiche indicano i valori massimi, per i dettagli fare riferimento al certificato di conformità.		

## Imballaggio

Imballaggio	Box	Lunghezza VPE	247.00 mm
Larghezza VPE	171.00 mm	Altezza VPE	85.00 mm

## Controlli sulla tipologia

Test: Durabilità delle siglature	Standard	DIN EN 60512-1-1 / 01.03
	Test	siglatura di origine, identificazione della tipologia, passo, tipo di materiale, siglatura di omologazione UL, siglatura di omologazione CSA, robustezza
	Valutazione	disponibile
Test: Sezione bloccabile	Standard	DIN EN 60999-1 sezione 7 e 9.1 / 12.00, DIN EN 60947-1 sezione 8.2.4.5.1 / 12.02

**Dati tecnici**

	Tipo di conduttore	Tipo di cavo e sezione rigido 0,2 mm <sup>2</sup> del cavo
		Tipo di cavo e sezione semirigido 0,2 mm <sup>2</sup> del cavo
		Tipo di cavo e sezione semirigido 1,5 mm <sup>2</sup> del cavo
		Tipo di cavo e sezione rigido 2,5 mm <sup>2</sup> del cavo
		Tipo di cavo e sezione AWG 24/1 del cavo
		Tipo di cavo e sezione AWG 24/19 del cavo
		Tipo di cavo e sezione AWG 14/1 del cavo
		Tipo di cavo e sezione AWG 14/19 del cavo
Test per danni ai conduttori e allentamento accidentale degli stessi	Valutazione	passato
	Standard	DIN EN 60999-1 sezione 9.4 / 12.00
	Requisito	0,2 kg
	Tipo di conduttore	Tipo di cavo e sezione semirigido 0,25 mm <sup>2</sup> del cavo
		Tipo di cavo e sezione AWG 24/1 del cavo
		Tipo di cavo e sezione AWG 24/19 del cavo
	Valutazione	passato
	Requisito	0,3 kg
	Tipo di conduttore	Tipo di cavo e sezione rigido 0,5 mm <sup>2</sup> del cavo
	Valutazione	passato
Requisito	0,4 kg	
Tipo di conduttore	Tipo di cavo e sezione semirigido 1,5 mm <sup>2</sup> del cavo	
Valutazione	passato	
Requisito	0,7 kg	
Tipo di conduttore	Tipo di cavo e sezione rigido 2,5 mm <sup>2</sup> del cavo	
	Tipo di cavo e sezione AWG 14/1 del cavo	
	Tipo di cavo e sezione AWG 14/19 del cavo	
Test di estrazione	Valutazione	passato
	Standard	DIN EN 60999-1 sezione 9.5 / 12.00
	Requisito	≥10 N
	Tipo di conduttore	Tipo di cavo e sezione semirigido 0,25 mm <sup>2</sup> del cavo
		Tipo di cavo e sezione AWG 24/1 del cavo
		Tipo di cavo e sezione AWG 24/19 del cavo
	Valutazione	passato
	Requisito	≥20 N
	Tipo di conduttore	Tipo di cavo e sezione H05V-U0.5 del cavo
	Valutazione	passato
Requisito	≥40 N	
Tipo di conduttore	Tipo di cavo e sezione H07V-K1.5 del cavo	
Valutazione	passato	
Requisito	≥50 N	

**Dati tecnici**

Tipo di conduttore	Tipo di cavo e sezione del cavo	H07V-U2.5
	Tipo di cavo e sezione del cavo	AWG 14/1
	Tipo di cavo e sezione del cavo	AWG 14/19
Valutazione	passato	

**Nota importante**

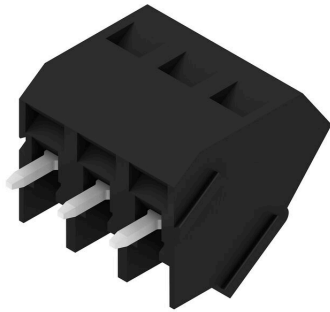
Conformità IPC	Conformità: i prodotti sono sviluppati, prodotti e forniti secondo standard e normative internazionali riconosciuti, sono conformi alle caratteristiche indicate nel foglio dati e soddisfano le caratteristiche decorative in accordo con IPC-A-610 "Classe 2". Ulteriori richieste relative al prodotto potranno essere valutate su richiesta.
Note	<ul style="list-style-type: none"> <li>• Rated current related to rated cross-section &amp; min. No. of poles.</li> <li>• Wire end ferrule without plastic collar to DIN 46228/1</li> <li>• Wire end ferrule with plastic collar to DIN 46228/4</li> <li>• The data given under CSA relates to a cUL approval - E60693</li> <li>• P on drawing = pitch</li> <li>• Rated data refer only to the component itself. Clearance and creepage distances to other components are to be designed in accordance with the relevant application standards.</li> <li>• Long term storage of the product with average temperature of 50 °C and maximum humidity 70%, 36 months</li> </ul>

**Classificazioni**

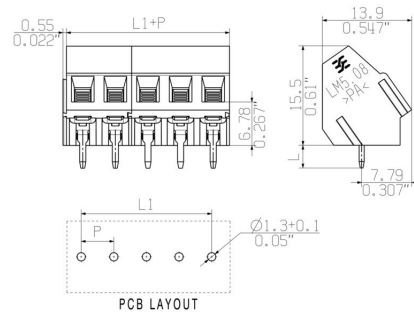
ETIM 8.0	EC002643	ETIM 9.0	EC002643
ETIM 10.0	EC002643	ECLASS 14.0	27-46-01-01
ECLASS 15.0	27-46-01-01		

**Disegni**

**Illustrazione del prodotto**



**Dimensional drawing**



**Graph**



**Accessori**

**Cacciavite a lama**



Cacciaviti SDI a croce, isolati VDE, SDI DIN 7437, ISO 2380/2, innesto femmina secondo DIN 5264, ISO 2380/1, impugnatura SoftFinish

**Dati generali per l'ordinazione**

Tipo	SDIS 0.6X3.5X100	Versione	
N. d'ordine	<a href="#">2749810000</a>	Cacciavite, Larghezza della lama (B): 3.5 mm, Lunghezza della lama:	
GTIN (EAN)	4050118897012	100 mm, Spessore della lama (A): 0.6 mm	
CPZ	1 ST		
Tipo	SDS 0.6X3.5X100	Versione	
N. d'ordine	<a href="#">2749340000</a>	Cacciavite, Larghezza della lama (B): 3.5 mm, Lunghezza della lama:	
GTIN (EAN)	4050118895568	100 mm, Spessore della lama (A): 0.6 mm	
CPZ	1 ST		

**Cacciavite a croce, tipo Phillips**



Cacciavite con intaglio a croce, tipo Phillips, SDK PH DIN 5262, ISO 8764/2-PH, innesto femmina secondo ISO 8764-PH, punta Chrom Top, impugnatura SoftFinish

**Dati generali per l'ordinazione**

Tipo	SDK PHO X 60	Versione	
N. d'ordine	<a href="#">2749400000</a>	Cacciavite, Larghezza della lama (B): 3 mm, 60 mm, Spessore della	
GTIN (EAN)	4050118895629	lama (A): 0	
CPZ	1 ST		