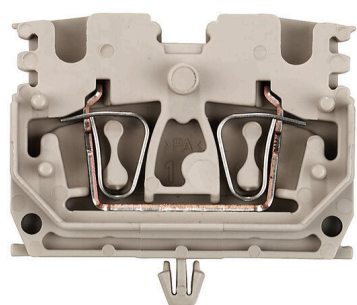


Illustrazione del prodotto

Grazie al design compatto, i morsetti componibili mini guide sono ideali per lavorare in spazi limitati, come custodie piccole e terminali.

Dati generali per l'ordinazione

Versione	Serie Z, Morsetto passante, Sezione di dimensionamento: 2.5 mm ² , Molla autobloccante, Beige scuro, Montaggio diretto
N. d'ordine	1712820000
Tipo	ZDUB 2.5-2/2AN/RC
GTIN (EAN)	4008190378776
CPZ	100 Pieza

Dati tecnici

Omologazioni

Omologazioni



ROHS	Conforme
UL File Number Search	Sito web UL
N° certificato (cURus)	E60693
N° certificato (cURusEX)	E184763

Dimensioni e pesi

Profondità	29 mm	Profondità (pollici)	1.1417 inch
Posizione verticale	33.5 mm	Altezza (pollici)	1.3189 inch
Larghezza	5.1 mm	Larghezza (pollici)	0.2008 inch
Peso netto	3.69 g		

Temperature

Temperatura di magazzino	-25 °C...55 °C	Temperatura ambiente	-50 °C...75 °C
Temperatura d'esercizio continuo, min.	-50 °C	Temperatura d'esercizio continuo, max.	120 °C

Conformità ambientale del prodotto

Stato conformità RoHS	Conforme senza esenzione		
REACH SVHC	No SVHC superiori a 0,1 wt%		
Impronta carbonica di prodotto	Dalla culla al cancello	0.041 kg CO2 eq.	

Dati di dimensionamento IECEx/ATEX

N° certificato (ATEX)	DEMKO16ATEX1808U	N° certificato (IECEX)	IECEXULD16.0036U
Tensione max. (ATEX)	550 V	Corrente (ATEX)	21 A
Sezione cavo max (ATEX)	2.5 mm ²	Tensione max. (IECEX)	550 V
Corrente (IECEX)	21 A	Sezione cavo max (IECEX)	2.5 mm ²
Marchatura EN 60079-7	Ex eb II C Gb	Marchatura Ex 2014/34/EU	II 2 G D

Altri dati tecnici

Lati aperti	destra	Istruzioni di montaggio	Montaggio diretto
Esecuzione a prova di esplosione	Sì	Tipo di montaggio	Montaggio diretto

Conduttori allacciabili (altro collegamento)

Tipo di collegamento, ulteriore collegamento	Molla autobloccante
--	---------------------

Dati caratteristici del sistema

Versione	Molla autobloccante, può essere ponticellato soltanto nel punto di	Piastra terminale (necessaria)	Sì
----------	--	--------------------------------	----

ZDUB 2.5-2/2AN/RC

Weidmüller Interface GmbH & Co. KG

Klingenbergstraße 26

D-32758 Detmold

Germany

www.weidmueller.com

Dati tecnici

	serraggio, aperto da un lato		
Numero di potenziali	1	Numero di piani	1
Numero dei punti di serraggio per piano	2	Numero di potenziali per piano	1
Piani ponticellati internamente	No	Collegamento PE	No
Guida equipaggiata	TS 35	Funzione N	No
Funzione PE	No	Funzione PEN	No

Dati dei materiali

Materiale di base	Wemid	Colori	Beige scuro
Classe d'infiammabilità UL 94	V-0		

Dati dimensionamento

Sezione di dimensionamento	2.5 mm ²	Tensione nominale	800 V
Tensione DC nominale	800 V	Corrente nominale	24 A
Corrente con conduttore max.	30 A	Norme	IEC 60947-7-1
Resistenza di passaggio conforme a IEC 60947-7-x	1.33 mΩ	Tensione impulsiva di dimensionamento	8 kV
Potenza dissipata secondo IEC 60947-7-0.77 W x		Grado di lordura	3

Dati dimensionamento secondo CSA

Sezione cavo max (CSA)	12 AWG	Tensione Gr C (CSA)	600 V
Corrente Gr C (CSA)	25 A	N° certificato (CSA)	12400-379
Sezione cavo min (CSA)	26 AWG		

Dati dimensionamento secondo UL

Grandezza conduttore Factory wiring max (cURus)	12 AWG	N° certificato (cURus)	E60693
Grandezza conduttore Field wiring min (cURus)	26 AWG	Grandezza conduttore Factory wiring min (cURus)	26 AWG
Tensione Gr C (cURus)	600 V	Corrente Gr C (cURus)	20 A
Grandezza conduttore Field wiring max (cURus)	12 AWG		

Dimensioni

Sfalsamento TS 15	17 mm		
-------------------	-------	--	--

Generale

Sezione di collegamento cavo AWG, max.	AWG 12	Istruzioni di montaggio	Montaggio diretto
Sezione di collegamento cavo AWG, min.	AWG 26	Norme	IEC 60947-7-1
Guida equipaggiata	TS 35		

Conduttori allacciabili (collegamento di dimensionamento)

Calibro a norma 60 947-1	A2		
Sezione di collegamento cavo AWG, max.	AWG 12		
Direzione di collegamento	in alto		
Lunghezza di spellatura	10 mm		
Tipo di collegamento	Molla autobloccante		

ZDUB 2.5-2/2AN/RC

Weidmüller Interface GmbH & Co. KG
 Klingenbergstraße 26
 D-32758 Detmold
 Germany

www.weidmueller.com

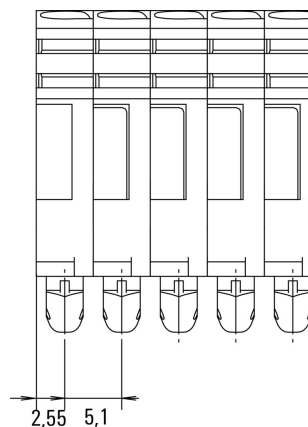
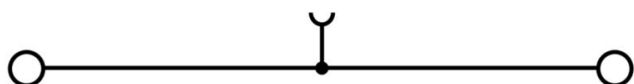
Dati tecnici

Numero di collegamenti	2		
Campo di sezioni, max.	4 mm ²		
Campo di sezioni, min.	0.13 mm ²		
Dimensione lama	0,6 x 3,5 mm		
Sezione di collegamento cavo AWG, min.	AWG 26		
Sezione di collegamento cavo, flessibile con terminali DIN 46228/4, max.	1.5 mm ²		
Sezione di collegamento cavo, flessibile con terminali DIN 46228/4, min.	0.13 mm ²		
Sezione di collegamento cavo, flessibile con terminali DIN 46228/1, max.	1.5 mm ²		
Sezione di collegamento cavo, flessibile con terminali DIN 46228/1, min.	0.13 mm ²		
Sezione di collegamento cavo, flessibile, max.	2.5 mm ²		
Sezione di collegamento cavo, flessibile, min.	0.13 mm ²		
Sezione di collegamento, semirigida, max.	4 mm ²		
Sezione di collegamento, semirigida, min.	0.13 mm ²		
Sezione di collegamento cavo, nucleo rigido, max.	4 mm ²		
Sezione di collegamento cavo, nucleo rigido, min.	0.13 mm ²		
Sezione di collegamento, flessibile, min.	0.13 mm ²		
Lunghezza tubo per terminali con collare in plastica DIN 46228/4	Lunghezza tubo	min.	6 mm
		max.	10 mm
	Sezione trasversale per il collegamento del conduttore	nominale	0.5 mm ²
	Lunghezza tubo	min.	6 mm
		max.	10 mm
	Sezione trasversale per il collegamento del conduttore	nominale	0.75 mm ²
	Lunghezza tubo	min.	6 mm
		max.	10 mm
	Sezione trasversale per il collegamento del conduttore	nominale	1 mm ²
	Lunghezza tubo	min.	8 mm
		max.	10 mm
	Sezione trasversale per il collegamento del conduttore	nominale	1.5 mm ²
	Lunghezza tubo	nominale	8 mm
	Sezione trasversale per il collegamento del conduttore	nominale	2.5 mm ²
	Lunghezza tubo	nominale	10 mm
	Sezione trasversale per il collegamento del conduttore	nominale	0.5 mm ²
Lunghezza tubo per terminali senza collare in plastica DIN 46228/1	Lunghezza tubo	nominale	10 mm
	Sezione trasversale per il collegamento del conduttore	nominale	0.5 mm ²
	Lunghezza tubo	nominale	10 mm
	Sezione trasversale per il collegamento del conduttore	nominale	0.75 mm ²
	Lunghezza tubo	nominale	10 mm
	Sezione trasversale per il collegamento del conduttore	nominale	1 mm ²
	Lunghezza tubo	nominale	10 mm
	Sezione trasversale per il collegamento del conduttore	nominale	1.5 mm ²
	Lunghezza tubo	nominale	10 mm
	Sezione trasversale per il collegamento del conduttore	nominale	2.5 mm ²

Dati tecnici**Classificazioni**

ETIM 8.0	EC000897	ETIM 9.0	EC000897
ETIM 10.0	EC000897	ECLASS 14.0	27-25-01-01
ECLASS 15.0	27-25-01-01		

Maschera di foratura



ZDUB 2.5-2/2AN

ZDUB 2.5-2/2AN/RC

Weidmüller Interface GmbH & Co. KG
 Klingenbergstraße 26
 D-32758 Detmold
 Germany

www.weidmueller.com

Accessori

Collegamenti trasversali



La distribuzione o la moltiplicazione di un potenziale alle morsettiere adiacenti è realizzata tramite una connessione incrociata. Un ulteriore sforzo di cablaggio può essere facilmente evitato. Anche se i poli sono interrotti, l'affidabilità dei contatti nelle morsettiere è garantita. Il nostro portafoglio offre sistemi di connessione incrociata inseribili e avvitabili per morsettiere modulari.

Dati generali per l'ordinazione

Tipo	ZQB 2.5-2	Versione	
N. d'ordine	1677120000	Accessori, Collegamento trasversale, 24 A	
GTIN (EAN)	4008190467678		
CPZ	50 ST		

Piastre terminali e piastre divisorie



Le piastre divisorie e le piastre terminali sono accessori essenziali per le morsettiere. Le piastre divisorie offrono una separazione ottica ed elettrica dei diversi potenziali e gruppi funzionali, aumentando la sicurezza e garantendo una struttura chiara all'interno del quadro elettrico. Le piastre terminali chiudono la fila di morsettiere sui lati, proteggono dal contatto con le parti sotto tensione e assicurano una finitura pulita e stabile. Entrambi i componenti sono perfettamente compatibili con le rispettive serie di morsettiere Weidmüller, contribuendo così a un cablaggio sicuro, conforme e professionale.

Dati generali per l'ordinazione

Tipo	ZAP ZDUB	Versione	
N. d'ordine	1704750000	Serie Z, Terminale	
GTIN (EAN)	4008190948405		
CPZ	50 ST		
Tipo	ZAP ZDUB BL	Versione	
N. d'ordine	1704760000	Serie Z, Terminale	
GTIN (EAN)	4008190948412		
CPZ	50 ST		
Tipo	ZAP ZDUB OR	Versione	
N. d'ordine	1704770000	Serie Z, Terminale	
GTIN (EAN)	4008190948429		
CPZ	50 ST		
Tipo	ZTW ZDUB	Versione	
N. d'ordine	1704340000	Serie Z, Parete di separazione	
GTIN (EAN)	4008190948597		
CPZ	50 ST		

Accessori

Stampa speciale



Il marcatore dekafix (DEK) è il marcatore universale per tutte le clip e connettori ad innesto, oltre che per i sottogruppi elettronici. Questo sistema è ideale per le brevi sequenze di numeri e comprende un'ampia gamma di marcatori prestampati.

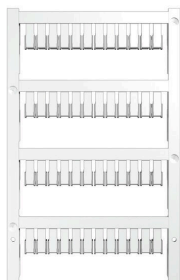
Montaggio a strisce per un fissaggio veloce in una sola operazione. La stampa è facilmente leggibile, ad alto contrasto e disponibile in varie larghezze.

- Ampia scelta di marcatori pronti all'uso
 - Montaggio a strisce per un fissaggio veloce
 - Marcatori per l'identificazione delle connessioni, adatti a tutti i morsetti Weidmüller
 - Disponibili nel formato neutro MultiCard o con stampa standard
- Per simboli speciali: Si prega di inviarci un file del nostro software di siglatura M-Print PRO o M-Print PRO Online (senza installazione) per le vostre specifiche di siglatura.

Dati generali per l'ordinazione

Tipo	DEK 5/5 MC SDR	Versione
N. d'ordine	1609810000	Dekafix, Terminal marker, 5 x 5 mm, Passo in mm (P): 5.00
GTIN (EAN)	4008190456597	Weidmueller, su richiesta cliente
CPZ	200 ST	

neutra



I marcatori ZS, nel collaudato formato MultiCard, sono stati sviluppati appositamente per la Serie Z. Questi marcatori offrono un'ampia superficie di stampa. Il meccanismo ribaltabile consente l'accesso ai collegamenti trasversali senza necessità di smontaggio. I singoli marcatori vengono fissati in strisce, velocizzando il montaggio. I singoli marcatori sono facilmente separabili.

- Superficie del marcatore reclinabile
 - Montabili in strisce o singolarmente
 - Marcatori nel collaudato formato MultiCard
- Per simboli speciali: Si prega di inviarci un file del nostro software di siglatura M-Print PRO o M-Print PRO Online (senza installazione) per le vostre specifiche di siglatura.

Dati generali per l'ordinazione

Tipo	ZS 10/5 MC NE WS	Versione
N. d'ordine	1610000000	ZS, Terminal marker, 10 x 5 mm, Passo in mm (P): 5.00 Weidmueller,
GTIN (EAN)	4008190263171	Allen-Bradley, bianco
CPZ	480 ST	

ZDUB 2.5-2/2AN/RC

Weidmüller Interface GmbH & Co. KG
Klingenbergstraße 26
D-32758 Detmold
Germany

www.weidmueller.com

Accessori

Supporto marcatori



Il portamarcatore offre la possibilità di un ulteriore montaggio di marcatori di standard con un passo di 5 o 5,1 mm. I supporti angolari possono essere combinati opzionalmente e montati in tutti i canali di marcatura standard delle morsettiere modulari Klippon®. I tipi di marcatori adatti sono reperibili sotto i rispettivi accessori del supporto per siglatura di designazione.

Dati generali per l'ordinazione

Tipo	BZT 1 WS 10/5	Versione	
N. d'ordine	1805490000	Accessori, Supporto per siglatura	
GTIN (EAN)	4032248270231		
CPZ	100 ST		
Tipo	BZT 1 ZA WS 10/5	Versione	
N. d'ordine	1805520000	Accessori, Supporto per siglatura	
GTIN (EAN)	4032248270248		
CPZ	100 ST		

Cacciaviti a lama



Cacciaviti isolati VDE per lavori su parti sotto tensione fino a AC 1000 V e DC 1500 V, DIN EN 60900, IEC 900. Sicurezza testata GS, collaudo su ogni singolo pezzo. Lama in acciaio al cromo-vanadio-molibdeno, temprato, superficie lucidata.

Dati generali per l'ordinazione

Tipo	SDIS SLIM 0.6X3.5X100	Versione	
N. d'ordine	2749610000	Utensile di montaggio, Larghezza della lama (B): 3.5 mm, Lunghezza della lama: 100 mm, Spessore della lama (A): 0.6 mm	
GTIN (EAN)	4050118896350		
CPZ	1 ST		