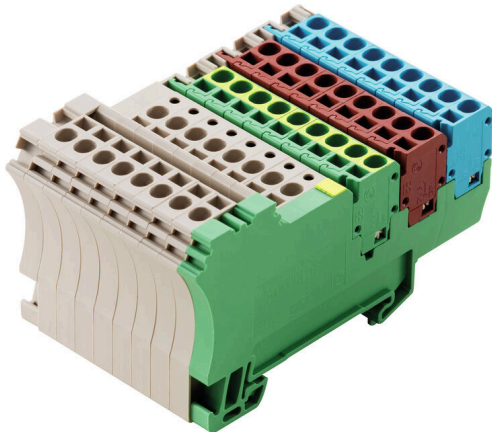


ZIA 1.5/4L-PE/8/KB**Weidmüller Interface GmbH & Co. KG**Klingenbergstraße 26
D-32758 Detmold
Germany

www.weidmueller.com

Illustrazione del prodotto

Il sistema di morsetti ripartitori modulare ZIA per cavi di segnale semplici è basato su moduli individuali impilabili con provata tecnologia di collegamento a molla a tensione. Grazie al collegamento trasversale integrato e alla combinazione di presa e contatti maschi, le barre di distribuzione variabili possono essere assemblate in modo flessibile. Gli elementi di base sono semplicemente agganciati alle guide di montaggio DIN TS35 e sono disponibili con vari design per collegamenti a 3 e a 4 fili. Questo permette di configurare il sistema individualmente e su misura per l'applicazione specifica.

Dati generali per l'ordinazione

| | |
|-------------|--|
| Versione | Morsetto per sensori e attuatori, Molla autobloccante, 1.5 mm ² , Numero di poli: 8 |
| N. d'ordine | 1692670000 |
| Tipo | ZIA 1.5/4L-PE/8/KB |
| GTIN (EAN) | 4008190870386 |
| CPZ | 5 Pieza |

Dati tecnici

Omologazioni

Omologazioni



ROHS Conforme

UL File Number Search [Sito web UL](#)

N° certificato (UR) E60693

Dimensioni e pesi

| | | | |
|------------------------------|-------------|----------------------|-------------|
| Profondità | 45.5 mm | Profondità (pollici) | 1.7913 inch |
| Profondità inclusa guida DIN | 46 mm | Posizione verticale | 81.5 mm |
| Altezza (pollici) | 3.2087 inch | Larghezza | 51 mm |
| Larghezza (pollici) | 2.0079 inch | Peso netto | 105.6 g |

Temperature

| | | | |
|--|----------------|--|----------------|
| Temperatura di magazzino | -25 °C...55 °C | Temperatura ambiente | -50 °C...75 °C |
| Temperatura d'esercizio continuo, min. | -50 °C | Temperatura d'esercizio continuo, max. | 120 °C |

Conformità ambientale del prodotto

| | |
|-----------------------|-----------------------------|
| Stato conformità RoHS | Conforme senza esenzione |
| REACH SVHC | No SVHC superiori a 0,1 wt% |

Altri dati tecnici

| | | | |
|-------------------|-------------|----------------------------------|----|
| Lati aperti | destra | Esecuzione a prova di esplosione | No |
| Tipo di montaggio | innestabile | | |

Dati caratteristici del sistema

| | | | |
|--------------------------------|----|---|-------|
| Piastra terminale (necessaria) | No | Numero di potenziali | 8 |
| Numero di piani | 2 | Numero dei punti di serraggio per piano | 1 |
| Numero di potenziali per piano | 4 | Piani ponticellati internamente | No |
| Collegamento PE | Sì | Guida equipaggiata | TS 35 |

Dati dei materiali

| | | | |
|-------------------------------|-------|--------|-------------|
| Materiale di base | Wemid | Colori | Beige scuro |
| Classe d'infiammabilità UL 94 | V-0 | | |

Dati dimensionamento

| | | | |
|--|---------------------|---------------------------------------|---|
| Sezione di dimensionamento | 1.5 mm ² | Tensione nominale | 250 V |
| Tensione DC nominale | 250 V | Corrente nominale | 17.5 A |
| Corrente con conduttore max. | 17.5 A | Norme | A norma IEC 60947-7-1, IEC 60947-7-2 |
| Resistenza di passaggio conforme a IEC 60947-7-x | 1.83 mΩ | Tensione impulsiva di dimensionamento | 4 kV |
| Potenza dissipata secondo IEC 60947-7-0.56 W | x | Grado di lordura | 3 |

ZIA 1.5/4L-PE/8/KB

Weidmüller Interface GmbH & Co. KG

Klingenbergstraße 26

D-32758 Detmold

Germany

www.weidmueller.com

Dati tecnici

Dati dimensionamento secondo CSA

| | | | |
|------------------------|--------|----------------------|----------------|
| Sezione cavo max (CSA) | 14 AWG | N° certificato (CSA) | 200039-1068678 |
| Tensione Gr B (CSA) | 300 V | Corrente Gr B (CSA) | 10 A |
| Tensione Gr D (CSA) | 300 V | Corrente Gr D (CSA) | 10 A |
| Sezione cavo min (CSA) | 26 AWG | | |

Dati dimensionamento secondo UL

| | | | |
|--|--------|---------------------|--------|
| Grandezza conduttore Factory wiring max (UR) | 14 AWG | Corrente Gr D (UR) | 10 A |
| Grandezza conduttore Factory wiring min (UR) | 26 AWG | N° certificato (UR) | E60693 |
| Grandezza conduttore Field wiring min (UR) | 26 AWG | Tensione Gr D (UR) | 300 V |
| Grandezza conduttore Field wiring max (UR) | 14 AWG | | |

Generale

| | | | |
|--|--------|--|--------------------------------------|
| Numero di poli | 8 | Sezione di collegamento cavo AWG, max. | AWG 14 |
| Sezione di collegamento cavo AWG, min. | AWG 26 | Norme | A norma IEC 60947-7-1, IEC 60947-7-2 |
| Guida equipaggiata | TS 35 | | |

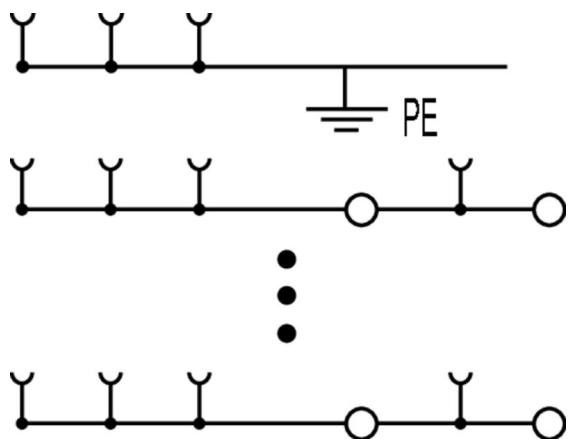
Conduttori allacciabili (collegamento di dimensionamento)

| | | | |
|--|----------------------|--|----------------------|
| Calibro a norma 60 947-1 | A1 | Sezione di collegamento cavo AWG, max. | AWG 14 |
| Direzione di collegamento | in alto | Lunghezza di spellatura | 7 mm |
| Tipo di collegamento 2 | Molla autobloccante | Tipo di collegamento | Molla autobloccante |
| Numero di collegamenti | 43 | Campo di sezioni, max. | 2,5 mm ² |
| Campo di sezioni, min. | 0.13 mm ² | Dimensione lama | 0,6 x 3,5 mm |
| Sezione di collegamento cavo AWG, min. | AWG 26 | Sezione di collegamento cavo, flessibile con terminali DIN 46228/4, max. | 1.5 mm ² |
| Sezione di collegamento cavo, flessibile con terminali DIN 46228/4, min. | 0.13 mm ² | Sezione di collegamento cavo, flessibile con terminali DIN 46228/1, max. | 1.5 mm ² |
| Sezione di collegamento cavo, flessibile con terminali DIN 46228/1, min. | 0.13 mm ² | Sezione di collegamento cavo, flessibile, 2.5 mm ² max. | |
| Sezione di collegamento cavo, flessibile, 0.13 mm ² min. | | Sezione di collegamento, semirigida, max. | 1.5 mm ² |
| Sezione di collegamento, semirigida, min. | 0.13 mm ² | Terminali doppi, max. | 0.75 mm ² |
| Terminali doppi, min. | 0.5 mm ² | Sezione di collegamento cavo, nucleo rigido, max. | 2.5 mm ² |
| Sezione di collegamento cavo, nucleo rigido, min. | 0.13 mm ² | Sezione di collegamento, flessibile, min. | 0.13 mm ² |

Classificazioni

| | | | |
|-------------|-------------|-------------|-------------|
| ETIM 8.0 | EC000900 | ETIM 9.0 | EC000900 |
| ETIM 10.0 | EC000900 | ECLASS 14.0 | 27-25-01-12 |
| ECLASS 15.0 | 27-25-01-12 | | |

Disegni



Collegamenti trasversali



La distribuzione o la moltiplicazione di un potenziale alle morsettiere adiacenti è realizzata tramite una connessione incrociata. Un ulteriore sforzo di cablaggio può essere facilmente evitato. Anche se i poli sono interrotti, l'affidabilità dei contatti nelle morsettiere è garantita. Il nostro portafoglio offre sistemi di connessione incrociata inseribili e avvitabili per morsettiere modulari.

Dati generali per l'ordinazione

| | | |
|-------------|----------------------------|---|
| Tipo | ZQV 2.5/2 | Versione |
| N. d'ordine | 1608860000 | Serie Z, Collegamento trasversale, 24 A |
| GTIN (EAN) | 4008190123680 | |
| CPZ | 60 ST | |
| Tipo | ZQV 2.5/3 | Versione |
| N. d'ordine | 1608870000 | Accessori, Collegamento trasversale, 24 A |
| GTIN (EAN) | 4008190061630 | |
| CPZ | 60 ST | |
| Tipo | ZQV 2.5/4 | Versione |
| N. d'ordine | 1608880000 | Accessori, Collegamento trasversale, 24 A |
| GTIN (EAN) | 4008190082208 | |
| CPZ | 60 ST | |
| Tipo | ZQV 2.5/5 | Versione |
| N. d'ordine | 1608890000 | Accessori, Collegamento trasversale, 24 A |
| GTIN (EAN) | 4008190065713 | |
| CPZ | 20 ST | |
| Tipo | ZQV 2.5/6 | Versione |
| N. d'ordine | 1608900000 | Accessori, Collegamento trasversale, 24 A |
| GTIN (EAN) | 4008190149840 | |
| CPZ | 20 ST | |
| Tipo | ZQV 2.5/7 | Versione |
| N. d'ordine | 1608910000 | Accessori, Collegamento trasversale, 24 A |
| GTIN (EAN) | 4008190159665 | |
| CPZ | 20 ST | |
| Tipo | ZQV 2.5/8 | Versione |
| N. d'ordine | 1608920000 | Accessori, Collegamento trasversale, 24 A |
| GTIN (EAN) | 4008190061531 | |
| CPZ | 20 ST | |
| Tipo | ZQV 2.5/9 | Versione |
| N. d'ordine | 1608930000 | Accessori, Collegamento trasversale, 24 A |
| GTIN (EAN) | 4008190117009 | |
| CPZ | 20 ST | |
| Tipo | ZQV 2.5/10 | Versione |
| N. d'ordine | 1608940000 | Accessori, Collegamento trasversale, 24 A |
| GTIN (EAN) | 4008190099060 | |
| CPZ | 20 ST | |
| Tipo | ZQV 2.5/20 | Versione |
| N. d'ordine | 1908960000 | Serie Z, Collegamento trasversale, per morsetti, Numero di poli: 20 |
| GTIN (EAN) | 4032248535293 | |
| CPZ | 20 ST | |

ZIA 1.5/4L-PE/8/KB

Weidmüller Interface GmbH & Co. KG
Klingenbergstraße 26
D-32758 Detmold
Germany

www.weidmueller.com

Accessori

| | | | |
|-------------|----------------------------|---|--|
| Tipo | ZQV 2.5/50 | Versione | |
| N. d'ordine | 1697540000 | Accessori, Collegamento trasversale, 24 A | |
| GTIN (EAN) | 4008190883256 | | |
| CPZ | 10 ST | | |

Piastrine terminali e piastrine divisorie



Le piastrine divisorie e le piastrine terminali sono accessori essenziali per le morsettiere. Le piastrine divisorie offrono una separazione ottica ed elettrica dei diversi potenziali e gruppi funzionali, aumentando la sicurezza e garantendo una struttura chiara all'interno del quadro elettrico. Le piastrine terminali chiudono la fila di morsettiere sui lati, proteggono dal contatto con le parti sotto tensione e assicurano una finitura pulita e stabile. Entrambi i componenti sono perfettamente compatibili con le rispettive serie di morsettiere Weidmüller, contribuendo così a un cablaggio sicuro, conforme e professionale.

Dati generali per l'ordinazione

| | | | |
|-------------|----------------------------|---|--|
| Tipo | ZAP/TW ZIA 1.5/4L | Versione | |
| N. d'ordine | 1649550000 | Serie Z, Terminale, Parete di separazione | |
| GTIN (EAN) | 4008190295172 | | |
| CPZ | 50 ST | | |

Manicotto di riduzione



L'impiego di manicotti di riduzione semplifica il collegamento dei conduttori nelle sezioni più piccole. I conduttori possono essere inseriti nel punto di serraggio in modo sicuro, senza danneggiare i trefoli. Con il manicotto di riduzione, il conduttore viene centrato nel punto di serraggio.

Dati generali per l'ordinazione

| | | | |
|-------------|----------------------------|---------------------------------|--|
| Tipo | ZRH 1.5N/1 | Versione | |
| N. d'ordine | 1632140000 | Serie Z, Manicotto di riduzione | |
| GTIN (EAN) | 4008190487355 | | |
| CPZ | 1000 ST | | |
| Tipo | ZRH 1.5N/2 | Versione | |
| N. d'ordine | 1632130000 | Serie Z, Manicotto di riduzione | |
| GTIN (EAN) | 4008190487348 | | |
| CPZ | 1000 ST | | |

Accessori

neutra



Il marcatore dekafix (DEK) è il marcatore universale per tutte le clip e connettori ad innesto, oltre che per i sottogruppi elettronici. Questo sistema è ideale per le brevi sequenze di numeri e comprende un'ampia gamma di marcatori prestampati.

Montaggio a strisce per un fissaggio veloce in una sola operazione. La stampa è facilmente leggibile, ad alto contrasto e disponibile in varie larghezze.

- Ampia scelta di marcatori pronti all'uso
 - Montaggio a strisce per un fissaggio veloce
 - Marcatori per l'identificazione delle connessioni, adatti a tutti i morsetti Weidmüller
 - Disponibili nel formato neutro MultiCard o con stampa standard
- Per simboli speciali: Si prega di inviarci un file del nostro software di siglatura M-Print PRO o M-Print PRO Online (senza installazione) per le vostre specifiche di siglatura.

Dati generali per l'ordinazione

| | | | |
|-------------|----------------------------|----------|---|
| Tipo | DEK 5/5 MC NE WS | Versione | |
| N. d'ordine | 1609801044 | | Dekafix, Terminal marker, 5 x 5 mm, Passo in mm (P): 5.00 |
| GTIN (EAN) | 4008190397111 | | Weidmueller, bianco |
| CPZ | 1000 ST | | |

Cacciavite a lama



Cacciaviti a lama tonda, SD DIN 5265, ISO 2380/2, innesto femmina secondo DIN 5264, ISO 2380/1, punta Chrom Top, impugnatura SoftFinish

Dati generali per l'ordinazione

| | | | |
|-------------|----------------------------|----------|--|
| Tipo | SDS 0.4X2.0X60 | Versione | |
| N. d'ordine | 2749260000 | | Cacciavite, Larghezza della lama (B): 2 mm, Lunghezza della lama: 60 mm, Spessore della lama (A): 0.4 mm |
| GTIN (EAN) | 4050118895537 | | |
| CPZ | 1 ST | | |