

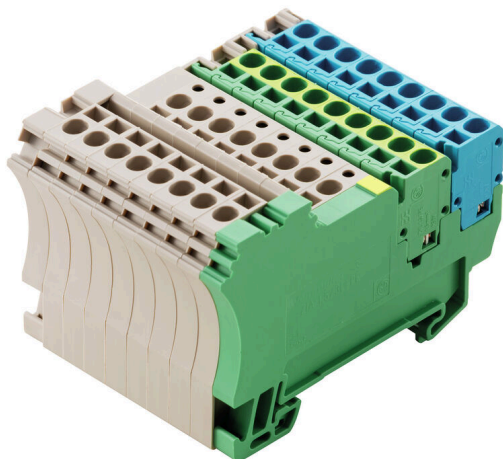
**ZIA 1.5/3L-PE/8/KB****Weidmüller Interface GmbH & Co. KG**

Klingenbergstraße 26

D-32758 Detmold

Germany

www.weidmueller.com

**Illustrazione del prodotto**

Il sistema di morsetti ripartitori modulare ZIA per cavi di segnale semplici è basato su moduli individuali impilabili con provata tecnologia di collegamento a molla a tensione. Grazie al collegamento trasversale integrato e alla combinazione di presa e contatti maschi, le barre di distribuzione variabili possono essere assemblate in modo flessibile. Gli elementi di base sono semplicemente agganciati alle guide di montaggio DIN TS35 e sono disponibili con vari design per collegamenti a 3 e a 4 fili. Questo permette di configurare il sistema individualmente e su misura per l'applicazione specifica.

**Dati generali per l'ordinazione**

Versione	Morsetto per sensori e attuatori, Molla autobloccante, 1.5 mm <sup>2</sup> , Numero di poli: 8
N. d'ordine	<a href="#">1692650000</a>
Tipo	ZIA 1.5/3L-PE/8/KB
GTIN (EAN)	4008190870362
CPZ	5 Pieza
Stato consegna	In futuro questo articolo non sarà più disponibile.
Disponibile fino a	2025-12-31T00:00:00+01:00

## Dati tecnici

## Omologazioni

Omologazioni



ROHS Conforme

UL File Number Search [Sito web UL](#)

N° certificato (UR) E60693

## Dimensioni e pesi

Profondità	45.5 mm	Profondità (pollici)	1.7913 inch
Profondità inclusa guida DIN	46 mm	Posizione verticale	68.1 mm
Altezza (pollici)	2.6811 inch	Larghezza	50.8 mm
Larghezza (pollici)	2 inch	Peso netto	80.43 g

## Temperature

Temperatura di magazzino	-25 °C...55 °C	Temperatura ambiente	-5 °C...40 °C
Temperatura d'esercizio continuo, min.	-50 °C	Temperatura d'esercizio continuo, max.	120 °C

## Conformità ambientale del prodotto

Stato conformità RoHS	Conforme senza esenzione
REACH SVHC	No SVHC superiori a 0,1 wt%

## Altri dati tecnici

Lati aperti	destra	Esecuzione a prova di esplosione	No
Tipo di montaggio	innestabile		

## Conduttori allacciabili (altro collegamento)

Sezione di collegamento cavo flessibile 1.5 mm<sup>2</sup>  
con terminale DIN 46228/1, altro  
collegamento, max.

## Dati caratteristici del sistema

Piastra terminale (necessaria)	Sì	Numero di potenziali	8
Numero di piani	1	Numero dei punti di serraggio per piano	2
Piani ponticellati internamente	No	Collegamento PE	Sì
Guida equipaggiata	TS 35		

## Dati dei materiali

Materiale di base	Wemid	Colori	Beige scuro
Classe d'infiammabilità UL 94	V-0		

## Dati dimensionamento

Sezione di dimensionamento	1.5 mm <sup>2</sup>	Tensione nominale	250 V
Tensione DC nominale	250 V	Corrente nominale	17.5 A

## ZIA 1.5/3L-PE/8/KB

Weidmüller Interface GmbH &amp; Co. KG

Klingenbergstraße 26

D-32758 Detmold

Germany

www.weidmueller.com

## Dati tecnici

Corrente con conduttore max.	17.5 A	Norme	A norma IEC 60947-7-1, IEC 60947-7-2
Resistenza di passaggio conforme a IEC 60947-7-x	1.83 mΩ	Tensione impulsiva di dimensionamento	4 kV
Potenza dissipata secondo IEC 60947-7-0.56 W x		Grado di lordura	3

## Dati dimensionamento secondo CSA

Sezione cavo max (CSA)	14 AWG	N° certificato (CSA)	200039-1068678
Tensione Gr B (CSA)	300 V	Corrente Gr B (CSA)	10 A
Tensione Gr D (CSA)	300 V	Corrente Gr D (CSA)	10 A
Sezione cavo min (CSA)	26 AWG		

## Dati dimensionamento secondo UL

Grandezza conduttore Factory wiring max (UR)	14 AWG	Corrente Gr D (UR)	10 A
Grandezza conduttore Factory wiring min (UR)	26 AWG	N° certificato (UR)	E60693
Grandezza conduttore Field wiring min (UR)	26 AWG	Tensione Gr D (UR)	300 V
Grandezza conduttore Field wiring max (UR)	14 AWG		

## Dimensioni

Sfalsamento TS 35	40.5 mm		
-------------------	---------	--	--

## Generale

Numero di poli	8	Sezione di collegamento cavo AWG, max.	AWG 14
Sezione di collegamento cavo AWG, min.	AWG 26	Norme	A norma IEC 60947-7-1, IEC 60947-7-2
Guida equipaggiata	TS 35		

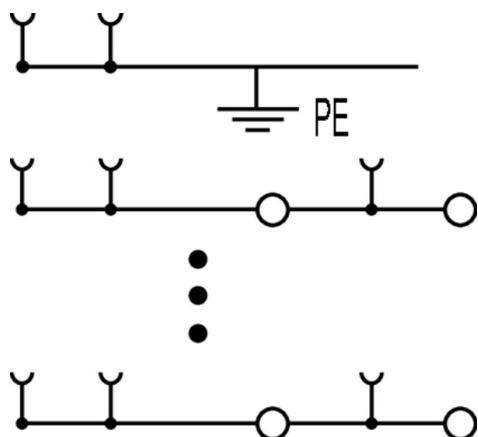
## Conduttori allacciabili (collegamento di dimensionamento)

Calibro a norma 60 947-1	A1	Sezione di collegamento cavo AWG, max.	AWG 14
Direzione di collegamento	in alto	Lunghezza di spellatura	7 mm
Tipo di collegamento 2	Molla autobloccante	Tipo di collegamento	Molla autobloccante
Numero di collegamenti	34	Campo di sezioni, max.	2.5 mm <sup>2</sup>
Campo di sezioni, min.	0.13 mm <sup>2</sup>	Dimensione lama	0,6 x 3,5 mm
Sezione di collegamento cavo AWG, min.	AWG 26	Sezione di collegamento cavo, flessibile con terminali DIN 46228/4, max.	1.5 mm <sup>2</sup>
Sezione di collegamento cavo, flessibile con terminali DIN 46228/4, min.	0.13 mm <sup>2</sup>	Sezione di collegamento cavo, flessibile con terminali DIN 46228/1, max.	1.5 mm <sup>2</sup>
Sezione di collegamento cavo, flessibile con terminali DIN 46228/1, min.	0.13 mm <sup>2</sup>	Sezione di collegamento cavo, flessibile, max.	2.5 mm <sup>2</sup>
Sezione di collegamento cavo, flessibile, min.	0.13 mm <sup>2</sup>	Sezione di collegamento, semirigida, max.	1.5 mm <sup>2</sup>
Sezione di collegamento, semirigida, min.	0.13 mm <sup>2</sup>	Terminali doppi, max.	0.75 mm <sup>2</sup>
Terminali doppi, min.	0.5 mm <sup>2</sup>	Sezione di collegamento cavo, nucleo rigido, max.	2.5 mm <sup>2</sup>
Sezione di collegamento cavo, nucleo rigido, min.	0.13 mm <sup>2</sup>	Sezione di collegamento, flessibile, min.	0.13 mm <sup>2</sup>

**Dati tecnici****Classificazioni**

ETIM 8.0	EC000900	ETIM 9.0	EC000900
ETIM 10.0	EC000900	ECLASS 14.0	27-25-01-12
ECLASS 15.0	27-25-01-12		

**Disegni**



### Collegamenti trasversali



La distribuzione o la moltiplicazione di un potenziale alle morsettiere adiacenti è realizzata tramite una connessione incrociata. Un ulteriore sforzo di cablaggio può essere facilmente evitato. Anche se i poli sono interrotti, l'affidabilità dei contatti nelle morsettiere è garantita. Il nostro portafoglio offre sistemi di connessione incrociata inseribili e avvitabili per morsettiere modulari.

### Dati generali per l'ordinazione

Tipo	ZQV 2.5/2	Versione
N. d'ordine	<a href="#">1608860000</a>	Serie Z, Collegamento trasversale, 24 A
GTIN (EAN)	4008190123680	
CPZ	60 ST	
Tipo	ZQV 2.5/3	Versione
N. d'ordine	<a href="#">1608870000</a>	Accessori, Collegamento trasversale, 24 A
GTIN (EAN)	4008190061630	
CPZ	60 ST	
Tipo	ZQV 2.5/4	Versione
N. d'ordine	<a href="#">1608880000</a>	Accessori, Collegamento trasversale, 24 A
GTIN (EAN)	4008190082208	
CPZ	60 ST	
Tipo	ZQV 2.5/5	Versione
N. d'ordine	<a href="#">1608890000</a>	Accessori, Collegamento trasversale, 24 A
GTIN (EAN)	4008190065713	
CPZ	20 ST	
Tipo	ZQV 2.5/6	Versione
N. d'ordine	<a href="#">1608900000</a>	Accessori, Collegamento trasversale, 24 A
GTIN (EAN)	4008190149840	
CPZ	20 ST	
Tipo	ZQV 2.5/7	Versione
N. d'ordine	<a href="#">1608910000</a>	Accessori, Collegamento trasversale, 24 A
GTIN (EAN)	4008190159665	
CPZ	20 ST	
Tipo	ZQV 2.5/8	Versione
N. d'ordine	<a href="#">1608920000</a>	Accessori, Collegamento trasversale, 24 A
GTIN (EAN)	4008190061531	
CPZ	20 ST	
Tipo	ZQV 2.5/9	Versione
N. d'ordine	<a href="#">1608930000</a>	Accessori, Collegamento trasversale, 24 A
GTIN (EAN)	4008190117009	
CPZ	20 ST	
Tipo	ZQV 2.5/10	Versione
N. d'ordine	<a href="#">1608940000</a>	Accessori, Collegamento trasversale, 24 A
GTIN (EAN)	4008190099060	
CPZ	20 ST	
Tipo	ZQV 2.5/20	Versione
N. d'ordine	<a href="#">1908960000</a>	Serie Z, Collegamento trasversale, per morsetti, Numero di poli: 20
GTIN (EAN)	4032248535293	
CPZ	20 ST	

## ZIA 1.5/3L-PE/8/KB

**Weidmüller Interface GmbH & Co. KG**  
 Klingenbergstraße 26  
 D-32758 Detmold  
 Germany

www.weidmueller.com

## Accessori

Tipo	ZQV 2.5/50	Versione	
N. d'ordine	<a href="#">1697540000</a>	Accessori, Collegamento trasversale, 24 A	
GTIN (EAN)	4008190883256		
CPZ	10 ST		

## Piastre terminali e piastre divisorie



Le piastre divisorie e le piastre terminali sono accessori essenziali per le morsettiere. Le piastre divisorie offrono una separazione ottica ed elettrica dei diversi potenziali e gruppi funzionali, aumentando la sicurezza e garantendo una struttura chiara all'interno del quadro elettrico. Le piastre terminali chiudono la fila di morsettiere sui lati, proteggono dal contatto con le parti sotto tensione e assicurano una finitura pulita e stabile. Entrambi i componenti sono perfettamente compatibili con le rispettive serie di morsettiere Weidmüller, contribuendo così a un cablaggio sicuro, conforme e professionale.

### Dati generali per l'ordinazione

Tipo	ZAP/TW ZIA 1.5/3L	Versione	
N. d'ordine	<a href="#">1649540000</a>	Serie Z, Terminale, Parete di separazione	
GTIN (EAN)	4008190295165		
CPZ	50 ST		

## Manicotto di riduzione



L'impiego di manicotti di riduzione semplifica il collegamento dei conduttori nelle sezioni più piccole. I conduttori possono essere inseriti nel punto di serraggio in modo sicuro, senza danneggiare i trefoli. Con il manicotto di riduzione, il conduttore viene centrato nel punto di serraggio.

### Dati generali per l'ordinazione

Tipo	ZRH 1.5N/1	Versione	
N. d'ordine	<a href="#">1632140000</a>	Serie Z, Manicotto di riduzione	
GTIN (EAN)	4008190487355		
CPZ	1000 ST		
Tipo	ZRH 1.5N/2	Versione	
N. d'ordine	<a href="#">1632130000</a>	Serie Z, Manicotto di riduzione	
GTIN (EAN)	4008190487348		
CPZ	1000 ST		

## Accessori

## neutra



Il marcatore dekafix (DEK) è il marcatore universale per tutte le clip e connettori ad innesto, oltre che per i sottogruppi elettronici. Questo sistema è ideale per le brevi sequenze di numeri e comprende un'ampia gamma di marcatori prestampati.

Montaggio a strisce per un fissaggio veloce in una sola operazione. La stampa è facilmente leggibile, ad alto contrasto e disponibile in varie larghezze.

- Ampia scelta di marcatori pronti all'uso
  - Montaggio a strisce per un fissaggio veloce
  - Marcatori per l'identificazione delle connessioni, adatti a tutti i morsetti Weidmüller
  - Disponibili nel formato neutro MultiCard o con stampa standard
- Per simboli speciali: Si prega di inviarci un file del nostro software di siglatura M-Print PRO o M-Print PRO Online (senza installazione) per le vostre specifiche di siglatura.

## Dati generali per l'ordinazione

Tipo	DEK 5/5 MC NE WS	Versione
N. d'ordine	<a href="#">1609801044</a>	Dekafix, Terminal marker, 5 x 5 mm, Passo in mm (P): 5.00
GTIN (EAN)	4008190397111	Weidmueller, bianco
CPZ	1000 ST	

## Cacciavite a lama



Cacciaviti a lama tonda, SD DIN 5265, ISO 2380/2, innesto femmina secondo DIN 5264, ISO 2380/1, punta Chrom Top, impugnatura SoftFinish

## Dati generali per l'ordinazione

Tipo	SDS 0.4X2.0X60	Versione
N. d'ordine	<a href="#">2749260000</a>	Cacciavite, Larghezza della lama (B): 2 mm, Lunghezza della lama: 60
GTIN (EAN)	4050118895537	mm, Spessore della lama (A): 0.4 mm
CPZ	1 ST	