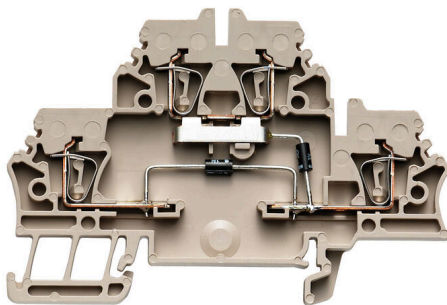


Illustrazione del prodotto



Morsettiere portafusibili e morsettiere per componenti consentono l'integrazione di elementi protettivi e funzionali direttamente nella morsettiera. Le morsettiere portafusibili includono portafusibili incorporati per proteggere in modo affidabile i circuiti elettrici dai sovraccarichi, ideali per i sistemi di controllo e ripartizione. Le morsettiere per componenti consentono di incorporare direttamente nel cablaggio componenti elettronici quali diodi, resistori o LED. Ciò consente un'implementazione a ingombro minimo e ben strutturata delle funzioni di commutazione e della separazione dei segnali. Entrambi i tipi di morsettiera garantiscono una sicurezza più elevata, una manutenzione più facile e un'installazione compatta e funzionale.

Dati generali per l'ordinazione

Versione	Serie Z, Morsetto componibile portacomponenti, Morsetto componibile a due piani, Sezione di dimensionamento: 2.5 mm ² , Molla autobloccante, Beige scuro
N. d'ordine	1690060000
Tipo	ZDK 2.5/D/6
GTIN (EAN)	4008190877934
CPZ	50 Pieza

Dati tecnici

Omologazioni

Omologazioni



ROHS Conforme

UL File Number Search [Sito web UL](#)

N° certificato (UR) E60693

Dimensioni e pesi

Profondità	53 mm	Profondità (pollici)	2.0866 inch
Profondità inclusa guida DIN	54 mm	Posizione verticale	79.1 mm
Altezza (pollici)	3.1142 inch	Larghezza	5.1 mm
Larghezza (pollici)	0.2008 inch	Peso netto	10.16 g

Temperature

Temperatura di magazzino	-25 °C...55 °C	Temperatura ambiente	-50 °C...75 °C
Temperatura d'esercizio continuo, min.	-50 °C	Temperatura d'esercizio continuo, max.	120 °C

Conformità ambientale del prodotto

Stato conformità RoHS	Conforme con esenzione
Esenzione RoHS (se applicabile/nota)	7a
REACH SVHC	Lead 7439-92-1
SCIP	c6099607-b1cd-4fc8-8f5b-8c2defa73093

Altri dati tecnici

Lati aperti	destra	Esecuzione a prova di esplosione	Sì
Tipo di montaggio	innestabile	Componente elettronico	diodo

Conduttori allacciabili (altro collegamento)

Sezione di collegamento cavo flessibile 2.5 mm²
con terminale DIN 46228/1, altro
collegamento, max.

Dati caratteristici del sistema

Versione	Molla autobloccante, per connettore trasversale ad innesto, aperto da un lato, con diodo	Piastra terminale (necessaria)	Sì
Numero di potenziali	1	Numero di piani	2
Numero dei punti di serraggio per piano	2	Numero di potenziali per piano	1
Piani ponticellati internamente	Sì	Collegamento PE	No
Guida equipaggiata	TS 35	Funzione N	No
Funzione PE	No	Funzione PEN	No

Dati dei materiali

Materiale di base	Wemid	Colori	Beige scuro
Classe d'infiammabilità UL 94	V-0		

Dati tecnici

Dati dimensionamento

Sezione di dimensionamento	2.5 mm ²	Tensione nominale	500 V
Tensione DC nominale	500 V	Corrente nominale	0.5 A
Corrente con conduttore max.	0.5 A	Norme	IEC 60947-7-1
Resistenza di passaggio conforme a IEC 60947-7-x	1.33 mΩ	Tensione impulsiva di dimensionamento	6 kV
Potenza dissipata secondo IEC 60947-7-0.77 W x		Grado di lordura	3

Dati dimensionamento secondo CSA

Grandezza conduttore Factory wiring min (CSA)	26 AWG	Grandezza conduttore Field wiring max (CSA)	12 AWG
N° certificato (CSA)	80053378-200039	Grandezza conduttore Factory wiring max (CSA)	12 AWG
Grandezza conduttore Field wiring min (CSA)	26 AWG		

Dati dimensionamento secondo UL

Grandezza conduttore Factory wiring max (UR)	14 AWG	Corrente Gr C (UR)	15 A
Tensione Gr C (UR)	300 V	Grandezza conduttore Factory wiring min (UR)	26 AWG
N° certificato (UR)	E60693	Grandezza conduttore Field wiring min (UR)	26 AWG
Grandezza conduttore Field wiring max (UR)	14 AWG		

Dimensioni

Sfalsamento TS 35	50 mm
-------------------	-------

Generale

Sezione di collegamento cavo AWG, max.	AWG 14	Sezione di collegamento cavo AWG, min.	AWG 30
Norme	IEC 60947-7-1	Guida equipaggiata	TS 35

Conduttori allacciabili (collegamento di dimensionamento)

Calibro a norma 60 947-1	A2
Sezione di collegamento cavo AWG, max.	AWG 14
Direzione di collegamento	in alto
Lunghezza di spellatura	10 mm
Tipo di collegamento 2	Molla autobloccante
Tipo di collegamento	Molla autobloccante
Numero di collegamenti	4
Campo di sezioni, max.	2.5 mm ²
Campo di sezioni, min.	0.05 mm ²
Dimensione lama	0,6 x 3,5 mm
Sezione di collegamento cavo AWG, min.	AWG 30
Sezione di collegamento cavo, flessibile con terminali DIN 46228/4, max.	1.5 mm ²
Sezione di collegamento cavo, flessibile con terminali DIN 46228/4, min.	0.05 mm ²

Dati tecnici

Sezione di collegamento cavo, flessibile con terminali DIN 46228/1, max.	1.5 mm ²		
Sezione di collegamento cavo, flessibile con terminali DIN 46228/1, min.	0.05 mm ²		
Sezione di collegamento cavo, flessibile, max.	2.5 mm ²		
Sezione di collegamento cavo, flessibile, min.	0.05 mm ²		
Sezione di collegamento, semirigida, max.	2.5 mm ²		
Sezione di collegamento, semirigida, min.	0.05 mm ²		
Terminali doppi, max.	0.34 mm ²		
Terminali doppi, min.	0.14 mm ²		
Sezione di collegamento cavo, nucleo rigido, max.	2.5 mm ²		
Sezione di collegamento cavo, nucleo rigido, min.	0.05 mm ²		
Sezione di collegamento, flessibile, min.	0.05 mm ²		
Lunghezza tubo per terminali con collare in plastica DIN 46228/4	Lunghezza tubo	min.	6 mm
		max.	10 mm
	Sezione trasversale per il collegamento del conduttore	min.	0.5 mm ²
		max.	0.5 mm ²
	Lunghezza tubo	min.	6 mm
		max.	12 mm
	Sezione trasversale per il collegamento del conduttore	min.	0.75 mm ²
		max.	0.75 mm ²
	Lunghezza tubo	min.	6 mm
		max.	12 mm
	Sezione trasversale per il collegamento del conduttore	min.	1 mm ²
		max.	1 mm ²
	Lunghezza tubo	min.	8 mm
		max.	12 mm
	Sezione trasversale per il collegamento del conduttore	min.	1.5 mm ²
		max.	1.5 mm ²
Lunghezza tubo	min.	8 mm	
	max.	12 mm	
Sezione trasversale per il collegamento del conduttore	min.	2.5 mm ²	
	max.	2.5 mm ²	
Lunghezza tubo per terminali senza collare in plastica DIN 46228/1	Lunghezza tubo	min.	10 mm
		max.	10 mm
	Sezione trasversale per il collegamento del conduttore	min.	0.5 mm ²
		max.	0.5 mm ²
	Lunghezza tubo	min.	10 mm
		max.	10 mm
	Sezione trasversale per il collegamento del conduttore	min.	0.75 mm ²
		max.	0.75 mm ²
	Lunghezza tubo	min.	10 mm
		max.	10 mm
	Sezione trasversale per il collegamento del conduttore	min.	1 mm ²
		max.	1 mm ²
	Lunghezza tubo	min.	10 mm
		max.	12 mm
	Sezione trasversale per il collegamento del conduttore	min.	1.5 mm ²
		max.	1.5 mm ²
Lunghezza tubo	min.	10 mm	
	max.	12 mm	
Sezione trasversale per il collegamento del conduttore	min.	2.5 mm ²	
	max.	2.5 mm ²	

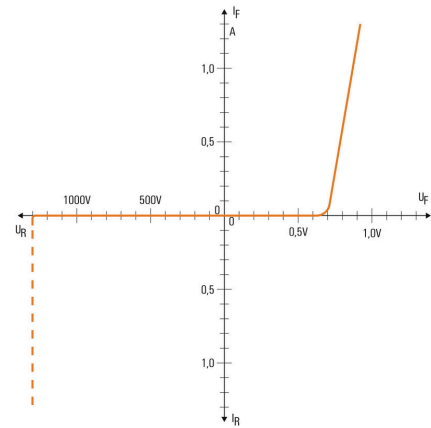
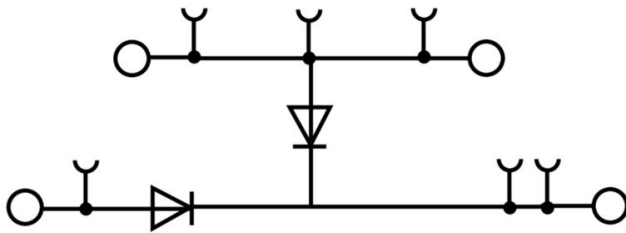
Nota importante

Informazioni sul prodotto Deve essere rispettata la temperatura d'esercizio a regime continuo permessa

Dati tecnici**Classificazioni**

ETIM 8.0	EC000903	ETIM 9.0	EC000903
ETIM 10.0	EC000903	ECLASS 14.0	27-25-01-14
ECLASS 15.0	27-25-01-14		

Disegni



Accessori

Collegamenti trasversali



La distribuzione o la moltiplicazione di un potenziale alle morsettiere adiacenti è realizzata tramite una connessione incrociata. Un ulteriore sforzo di cablaggio può essere facilmente evitato. Anche se i poli sono interrotti, l'affidabilità dei contatti nelle morsettiere è garantita. Il nostro portafoglio offre sistemi di connessione incrociata inseribili e avvitabili per morsettiere modulari.

Dati generali per l'ordinazione

Tipo	ZQV 2.5/2	Versione
N. d'ordine	1608860000	Serie Z, Collegamento trasversale, 24 A
GTIN (EAN)	4008190123680	
CPZ	60 ST	
Tipo	ZQV 2.5/3	Versione
N. d'ordine	1608870000	Accessori, Collegamento trasversale, 24 A
GTIN (EAN)	4008190061630	
CPZ	60 ST	
Tipo	ZQV 2.5/4	Versione
N. d'ordine	1608880000	Accessori, Collegamento trasversale, 24 A
GTIN (EAN)	4008190082208	
CPZ	60 ST	
Tipo	ZQV 2.5/5	Versione
N. d'ordine	1608890000	Accessori, Collegamento trasversale, 24 A
GTIN (EAN)	4008190065713	
CPZ	20 ST	
Tipo	ZQV 2.5/6	Versione
N. d'ordine	1608900000	Accessori, Collegamento trasversale, 24 A
GTIN (EAN)	4008190149840	
CPZ	20 ST	
Tipo	ZQV 2.5/7	Versione
N. d'ordine	1608910000	Accessori, Collegamento trasversale, 24 A
GTIN (EAN)	4008190159665	
CPZ	20 ST	
Tipo	ZQV 2.5/8	Versione
N. d'ordine	1608920000	Accessori, Collegamento trasversale, 24 A
GTIN (EAN)	4008190061531	
CPZ	20 ST	
Tipo	ZQV 2.5/9	Versione
N. d'ordine	1608930000	Accessori, Collegamento trasversale, 24 A
GTIN (EAN)	4008190117009	
CPZ	20 ST	
Tipo	ZQV 2.5/10	Versione
N. d'ordine	1608940000	Accessori, Collegamento trasversale, 24 A
GTIN (EAN)	4008190099060	
CPZ	20 ST	
Tipo	ZQV 2.5/20	Versione
N. d'ordine	1908960000	Serie Z, Collegamento trasversale, per morsetti, Numero di poli: 20
GTIN (EAN)	4032248535293	
CPZ	20 ST	

Accessori

Tipo	ZQV 2.5/50	Versione	
N. d'ordine	1697540000	Accessori, Collegamento trasversale, 24 A	
GTIN (EAN)	4008190883256		
CPZ	10 ST		

Piastre terminali e piastre divisorie

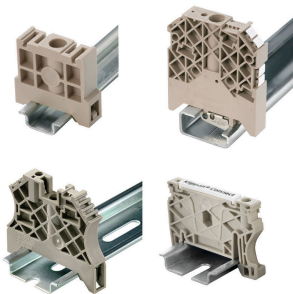


Le piastre divisorie e le piastre terminali sono accessori essenziali per le morsettiere. Le piastre divisorie offrono una separazione ottica ed elettrica dei diversi potenziali e gruppi funzionali, aumentando la sicurezza e garantendo una struttura chiara all'interno del quadro elettrico. Le piastre terminali chiudono la fila di morsettiere sui lati, proteggono dal contatto con le parti sotto tensione e assicurano una finitura pulita e stabile. Entrambi i componenti sono perfettamente compatibili con le rispettive serie di morsettiere Weidmüller, contribuendo così a un cablaggio sicuro, conforme e professionale.

Dati generali per l'ordinazione

Tipo	ZAP/TW ZDK2.5	Versione	
N. d'ordine	1674730000	Serie Z, Terminale, Parete di separazione	
GTIN (EAN)	4008190444891		
CPZ	20 ST		
Tipo	ZAP/TW ZDK2.5 BL	Versione	
N. d'ordine	1748800000	Serie Z, Terminale, Parete di separazione	
GTIN (EAN)	4008190997519		
CPZ	20 ST		
Tipo	ZAP/TW ZDK2.5 OR	Versione	
N. d'ordine	1690080000	Serie Z, Terminale, Parete di separazione	
GTIN (EAN)	4008190870645		
CPZ	20 ST		

Terminale di fissaggio



Per garantire un posizionamento sicuro e durevole sulla guida di supporto ed evitare uno spostamento, Weidmüller fornisce terminali di fissaggio. Sono disponibili esecuzioni con vite e senza vite. Sui terminali di fissaggio è possibile applicare delle siglature, anche per cartellini di gruppo, oltre che alloggiare le spine di prova.

Dati generali per l'ordinazione

Tipo	EW 35	Versione	
N. d'ordine	0383560000	Terminale di fissaggio, beige, TS 35, V-2, Wemid, Larghezza: 8.5 mm,	
GTIN (EAN)	4008190181314	100 °C	
CPZ	50 ST		
Tipo	EW 35 GR 7032	Versione	
N. d'ordine	0383530000	Terminale di fissaggio, grigio, TS 35, V-0, Wemid, Larghezza: 9 mm,	
GTIN (EAN)	4008190027322	120 °C	
CPZ	50 ST		

Accessori

Tipo	EW 35/SCHA/M3	Versione
N. d'ordine	0258660000	Terminale di fissaggio, beige, TS 35, V-2, Wemid, Larghezza: 16.5
GTIN (EAN)	4008190033477	mm, 100 °C
CPZ	20 ST	
Tipo	WEW 35/1	Versione
N. d'ordine	1059000000	Terminale di fissaggio, Beige scuro, TS 35, V-2, Wemid, Larghezza: 12
GTIN (EAN)	4008190172282	mm, 100 °C
CPZ	50 ST	
Tipo	WEW 35/2	Versione
N. d'ordine	1061200000	Terminale di fissaggio, Beige scuro, TS 35, HB, Wemid, Larghezza: 8
GTIN (EAN)	4008190030230	mm, 100 °C
CPZ	50 ST	
Tipo	ZEW 35	Versione
N. d'ordine	9540000000	Terminale di fissaggio, Beige scuro, TS 35, V-2, Wemid, Larghezza: 6
GTIN (EAN)	4008190956264	mm, 100 °C
CPZ	20 ST	
Tipo	ZEW 35/2	Versione
N. d'ordine	8630740000	Terminale di fissaggio, Beige scuro, TS 35, V-2, Wemid, Larghezza: 8
GTIN (EAN)	4032248348916	mm, 100 °C
CPZ	20 ST	

Adattatore di prova e prese di prova



Gli adattatori e le spine di prova sono utilizzati per il collegamento elettrico tra le morsettiere e l'attrezzatura. In questo modo, un contatto elettrico può essere stabilito nello stato cablato e le misurazioni possono essere fatte facilmente.

Dati generali per l'ordinazione

Tipo	ZTA 4	Versione
N. d'ordine	1688110000	Accessori, Adattatore di prova, 11 A
GTIN (EAN)	4008190855666	
CPZ	25 ST	

Manicotto di riduzione



L'impiego di manicotti di riduzione semplifica il collegamento dei conduttori nelle sezioni più piccole. I conduttori possono essere inseriti nel punto di serraggio in modo sicuro, senza danneggiare i trefoli. Con il manicotto di riduzione, il conduttore viene centrato nel punto di serraggio.

Accessori

Dati generali per l'ordinazione

Tipo	ZRH 1.5H/1	Versione
N. d'ordine	1678810000	Serie Z, Manicotto di riduzione
GTIN (EAN)	4008190487324	
CPZ	1000 ST	
Tipo	ZRH 1.5H/2	Versione
N. d'ordine	1678800000	Serie Z, Manicotto di riduzione
GTIN (EAN)	4008190487317	
CPZ	1000 ST	

Strisce trasparenti STR



Dati generali per l'ordinazione

Tipo	STR 7 F.SCHT 7	Versione
N. d'ordine	0515300000	Cartellini per morsetti, Cappuccio protettivo, 27 x 6.3 mm, trasparente
GTIN (EAN)	4008190182175	
CPZ	20 ST	

Stampa speciale



Il marcatore dekafix (DEK) è il marcatore universale per tutte le clip e connettori ad innesto, oltre che per i sottogruppi elettronici. Questo sistema è ideale per le brevi sequenze di numeri e comprende un'ampia gamma di marcatori prestampati.

Montaggio a strisce per un fissaggio veloce in una sola operazione. La stampa è facilmente leggibile, ad alto contrasto e disponibile in varie larghezze.

- Ampia scelta di marcatori pronti all'uso
- Montaggio a strisce per un fissaggio veloce
- Marcatori per l'identificazione delle connessioni, adatti a tutti i morsetti Weidmüller
- Disponibili nel formato neutro MultiCard o con stampa standard Per simboli speciali: Si prega di inviarci un file del nostro software di siglatura M-Print PRO o M-Print PRO Online (senza installazione) per le vostre specifiche di siglatura.

Dati generali per l'ordinazione

Tipo	DEK 5/5 MC SDR	Versione
N. d'ordine	1609810000	Dekafix, Terminal marker, 5 x 5 mm, Passo in mm (P): 5.00
GTIN (EAN)	4008190456597	Weidmueller, su richiesta cliente
CPZ	200 ST	

Accessori

neutra



Il marcatore dekafix (DEK) è il marcatore universale per tutte le clip e connettori ad innesto, oltre che per i sottogruppi elettronici. Questo sistema è ideale per le brevi sequenze di numeri e comprende un'ampia gamma di marcatori prestampati.

Montaggio a strisce per un fissaggio veloce in una sola operazione. La stampa è facilmente leggibile, ad alto contrasto e disponibile in varie larghezze.

- Ampia scelta di marcatori pronti all'uso
 - Montaggio a strisce per un fissaggio veloce
 - Marcatori per l'identificazione delle connessioni, adatti a tutti i morsetti Weidmüller
 - Disponibili nel formato neutro MultiCard o con stampa standard
- Per simboli speciali: Si prega di inviarci un file del nostro software di siglatura M-Print PRO o M-Print PRO Online (senza installazione) per le vostre specifiche di siglatura.

Dati generali per l'ordinazione

Tipo	DEK 5/5 MC NE WS	Versione
N. d'ordine	1609801044	Dekafix, Terminal marker, 5 x 5 mm, Passo in mm (P): 5.00
GTIN (EAN)	4008190397111	Weidmueller, bianco
CPZ	1000 ST	
Tipo	WS 10/15 MC NE WS	Versione
N. d'ordine	1854090000	WS, Terminal marker, 10 x 15 mm, Passo in mm (P): 15.00
GTIN (EAN)	4032248390694	Weidmueller, Allen-Bradley, bianco
CPZ	240 ST	
Tipo	WS 10/5 M MC NE WS	Versione
N. d'ordine	1792000000	WS, Terminal marker, 10 x 5 mm, Passo in mm (P): 5.00 Weidmueller,
GTIN (EAN)	4032248223862	Allen-Bradley, bianco
CPZ	720 ST	
Tipo	WS 10/5 MC NE WS	Versione
N. d'ordine	1635000000	WS, Terminal marker, 10 x 5 mm, Passo in mm (P): 5.00 Weidmueller,
GTIN (EAN)	4008190261948	Allen-Bradley, bianco
CPZ	720 ST	

ZGB - portacartellini reclinabile per gruppi di cartellini



ZGB 15 è un portacartellini di gruppo ribaltabile. Il portacartellini può accogliere i dekafix 5, i marcatori per la siglatura di morsetti WS 12/5 o il marcatore ad innesto ESO 15.

ZGB 30 è un portacartellini di gruppo ribaltabile. Il portacartellino può contenere il dekafix 5, i marcatori per la siglatura di morsetti WS 12/5 o il marcatore ad innesto ESO 7.

I marcatori ad innesto e le strisce protettive si trovano alla voce "Accessori".

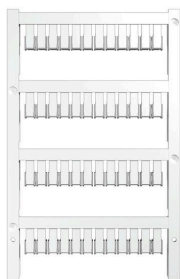
Dati generali per l'ordinazione

Tipo	ZGB 15	Versione
N. d'ordine	1636530000	Cartellini per morsetti, Terminal marker, 15 x 7 mm, Passo in mm (P):
GTIN (EAN)	4008190297053	5.00 Weidmueller, bianco
CPZ	20 ST	

Accessori

Tipo	ZGB 30	Versione
N. d'ordine	1611930000	Cartellini per morsetti, Terminal marker, 32 x 7 mm, Passo in mm (P):
GTIN (EAN)	4008190002251	5.00 Weidmueller, bianco
CPZ	20 ST	
Tipo	ZGB 30/3.5	Versione
N. d'ordine	1778290000	Cartellini per morsetti, Terminal marker, 32 x 7 mm, Passo in mm (P):
GTIN (EAN)	4032248161065	3.50 bianco
CPZ	20 ST	

neutra



I marcatori ZS, nel collaudato formato MultiCard, sono stati sviluppati appositamente per la Serie Z. Questi marcatori offrono un'ampia superficie di stampa. Il meccanismo ribaltabile consente l'accesso ai collegamenti trasversali senza necessità di smontaggio. I singoli marcatori vengono fissati in strisce, velocizzando il montaggio. I singoli marcatori sono facilmente separabili.

- Superficie del marcatore reclinabile
- Montabili in strisce o singolarmente
- Marcatori nel collaudato formato MultiCardPer simboli speciali: Si prega di inviarci un file del nostro software di siglatura M-Print PRO o M-Print PRO Online (senza installazione) per le vostre specifiche di siglatura.

Dati generali per l'ordinazione

Tipo	ZS 10/5 MC NE WS	Versione
N. d'ordine	1610000000	ZS, Terminal marker, 10 x 5 mm, Passo in mm (P): 5.00 Weidmueller,
GTIN (EAN)	4008190263171	Allen-Bradley, bianco
CPZ	480 ST	

Supporto marcatori



Il portamarcatore offre la possibilità di un ulteriore montaggio di marcatori di standard con un passo di 5 o 5,1 mm. I supporti angolari possono essere combinati opzionalmente e montati in tutti i canali di marcatura standard delle morsettiere modulari Klippon®. I tipi di marcatori adatti sono reperibili sotto i rispettivi accessori del supporto per siglatura di designazione.

Dati generali per l'ordinazione

Tipo	BZT 1 WS 10/5	Versione
N. d'ordine	1805490000	Accessori, Supporto per siglatura
GTIN (EAN)	4032248270231	
CPZ	100 ST	
Tipo	BZT 1 ZA WS 10/5	Versione
N. d'ordine	1805520000	Accessori, Supporto per siglatura
GTIN (EAN)	4032248270248	
CPZ	100 ST	

Accessori**Cacciaviti a lama**

Cacciaviti isolati VDE per lavori su parti sotto tensione fino a AC 1000 V e DC 1500 V, DIN EN 60900, IEC 900. Sicurezza testata GS, collaudo su ogni singolo pezzo. Lama in acciaio al cromo-vanadio-molibdeno, temprato, superficie lucidata.

Dati generali per l'ordinazione

Tipo	SDIS SLIM 0.6X3.5X100	Versione	
N. d'ordine	2749610000	Utensile di montaggio, Larghezza della lama (B): 3.5 mm, Lunghezza della lama: 100 mm, Spessore della lama (A): 0.6 mm	
GTIN (EAN)	4050118896350		
CPZ	1 ST		