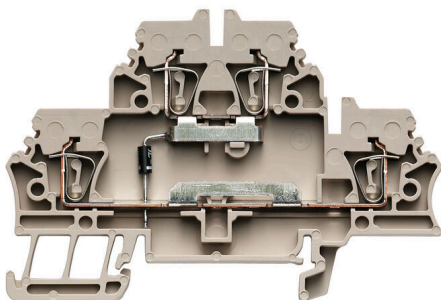


Illustrazione del prodotto



Morsettiere portafusibili e morsettiere per componenti consentono l'integrazione di elementi protettivi e funzionali direttamente nella morsettiera. Le morsettiere portafusibili includono portafusibili incorporati per proteggere in modo affidabile i circuiti elettrici dai sovraccarichi, ideali per i sistemi di controllo e ripartizione. Le morsettiere per componenti consentono di incorporare direttamente nel cablaggio componenti elettronici quali diodi, resistori o LED. Ciò consente un'implementazione a ingombro minimo e ben strutturata delle funzioni di commutazione e della separazione dei segnali. Entrambi i tipi di morsettiera garantiscono una sicurezza più elevata, una manutenzione più facile e un'installazione compatta e funzionale.

Dati generali per l'ordinazione

| | |
|-------------|---|
| Versione | Serie Z, Morsetto componibile portacomponenti, Morsetto componibile a due piani, Sezione di dimensionamento: 2.5 mm ² , Molla autobloccante, Beige scuro |
| N. d'ordine | 1690020000 |
| Tipo | ZDK 2.5/D/1 |
| GTIN (EAN) | 4008190877897 |
| CPZ | 50 Pieza |

Dati tecnici

Omologazioni

Omologazioni



ROHS Conforme

UL File Number Search [Sito web UL](#)

N° certificato (UR) E60693

Dimensioni e pesi

| | | | |
|------------------------------|-------------|----------------------|-------------|
| Profondità | 53 mm | Profondità (pollici) | 2.0866 inch |
| Profondità inclusa guida DIN | 54 mm | Posizione verticale | 79.1 mm |
| Altezza (pollici) | 3.1142 inch | Larghezza | 5.1 mm |
| Larghezza (pollici) | 0.2008 inch | Peso netto | 10.64 g |

Temperature

| | | | |
|--|----------------|--|----------------|
| Temperatura di magazzino | -25 °C...55 °C | Temperatura ambiente | -50 °C...75 °C |
| Temperatura d'esercizio continuo, min. | -50 °C | Temperatura d'esercizio continuo, max. | 120 °C |

Conformità ambientale del prodotto

| | |
|--------------------------------------|--------------------------------------|
| Stato conformità RoHS | Conforme con esenzione |
| Esenzione RoHS (se applicabile/nota) | 7a |
| REACH SVHC | Lead 7439-92-1 |
| SCIP | c6099607-b1cd-4fc8-8f5b-8c2defa73093 |

Altri dati tecnici

| | | | |
|-------------------|-------------|----------------------------------|-------|
| Lati aperti | destra | Esecuzione a prova di esplosione | Sì |
| Tipo di montaggio | innestabile | Componente elettronico | diodo |

Conduttori allacciabili (altro collegamento)

Sezione di collegamento cavo flessibile 2.5 mm²
con terminale DIN 46228/1, altro
collegamento, max.

Dati caratteristici del sistema

| | | | |
|---|---|--------------------------------|----|
| Versione | Molla autobloccante, per connettore trasversale ad innesto, aperto da un lato, con diodo | Piastra terminale (necessaria) | Sì |
| Numero di potenziali | 1 | Numero di piani | 2 |
| Numero dei punti di serraggio per piano | 2 | Numero di potenziali per piano | 1 |
| Piani ponticellati internamente | Sì | Collegamento PE | No |
| Guida equipaggiata | TS 35 | Funzione N | No |
| Funzione PE | No | Funzione PEN | No |

Dati dei materiali

| | | | |
|-------------------------------|-------|--------|-------------|
| Materiale di base | Wemid | Colori | Beige scuro |
| Classe d'infiammabilità UL 94 | V-0 | | |

Dati tecnici

Dati dimensionamento

| | | | |
|--|---------------------|---------------------------------------|---------------|
| Sezione di dimensionamento | 2.5 mm ² | Tensione nominale | 500 V |
| Tensione DC nominale | 500 V | Corrente nominale | 0.5 A |
| Corrente con conduttore max. | 0.5 A | Norme | IEC 60947-7-1 |
| Resistenza di passaggio conforme a IEC 60947-7-x | 1.33 mΩ | Tensione impulsiva di dimensionamento | 6 kV |
| Potenza dissipata secondo IEC 60947-7-0.77 W x | | Grado di lordura | 3 |

Dati dimensionamento secondo CSA

| | | | |
|---|-----------------|---|--------|
| Grandezza conduttore Factory wiring min (CSA) | 26 AWG | Grandezza conduttore Field wiring max (CSA) | 12 AWG |
| N° certificato (CSA) | 80053378-200039 | Grandezza conduttore Factory wiring max (CSA) | 12 AWG |
| Grandezza conduttore Field wiring min (CSA) | 26 AWG | | |

Dati dimensionamento secondo UL

| | | | |
|--|--------|--|--------|
| Grandezza conduttore Factory wiring max (UR) | 14 AWG | Corrente Gr C (UR) | 15 A |
| Tensione Gr C (UR) | 300 V | Grandezza conduttore Factory wiring min (UR) | 26 AWG |
| N° certificato (UR) | E60693 | Grandezza conduttore Field wiring min (UR) | 26 AWG |
| Grandezza conduttore Field wiring max (UR) | 14 AWG | | |

Generale

| | | | |
|--|---------------|--|--------|
| Sezione di collegamento cavo AWG, max. | AWG 14 | Sezione di collegamento cavo AWG, min. | AWG 30 |
| Norme | IEC 60947-7-1 | Guida equipaggiata | TS 35 |

Conduttori allacciabili (collegamento di dimensionamento)

| | |
|--|----------------------|
| Calibro a norma 60 947-1 | A2 |
| Sezione di collegamento cavo AWG, max. | AWG 14 |
| Direzione di collegamento | in alto |
| Lunghezza di spellatura | 10 mm |
| Tipo di collegamento 2 | Molla autobloccante |
| Tipo di collegamento | Molla autobloccante |
| Numero di collegamenti | 4 |
| Campo di sezioni, max. | 2.5 mm ² |
| Campo di sezioni, min. | 0.05 mm ² |
| Dimensione lama | 0,6 x 3,5 mm |
| Sezione di collegamento cavo AWG, min. | AWG 30 |
| Sezione di collegamento cavo, flessibile con terminali DIN 46228/4, max. | 1.5 mm ² |
| Sezione di collegamento cavo, flessibile con terminali DIN 46228/4, min. | 0.05 mm ² |
| Sezione di collegamento cavo, flessibile con terminali DIN 46228/1, max. | 1.5 mm ² |
| Sezione di collegamento cavo, flessibile con terminali DIN 46228/1, min. | 0.05 mm ² |

Dati tecnici

Sezione di collegamento cavo, flessibile, 2.5 mm²

max.

Sezione di collegamento cavo, flessibile, 0.05 mm²

min.

Sezione di collegamento, semirigida, 2.5 mm²

max.

Sezione di collegamento, semirigida, 0.05 mm²

min.

Terminali doppi, max. 0.34 mm²

Terminali doppi, min. 0.14 mm²

Sezione di collegamento cavo, nucleo

rigido, max. 2.5 mm²

Sezione di collegamento cavo, nucleo

rigido, min. 0.05 mm²

Sezione di collegamento, flessibile, min. 0.05 mm²

Lunghezza tubo per terminali con collare
in plastica DIN 46228/4

| | | |
|--|----------|----------------------|
| Lunghezza tubo | min. | 6 mm |
| | max. | 10 mm |
| Sezione trasversale per il collegamento del conduttore | nominale | 0.5 mm ² |
| Lunghezza tubo | min. | 6 mm |
| | max. | 12 mm |
| Sezione trasversale per il collegamento del conduttore | nominale | 0.75 mm ² |
| Lunghezza tubo | min. | 6 mm |
| | max. | 12 mm |
| Sezione trasversale per il collegamento del conduttore | nominale | 1 mm ² |
| Lunghezza tubo | min. | 8 mm |
| | max. | 12 mm |
| Sezione trasversale per il collegamento del conduttore | nominale | 1.5 mm ² |
| Lunghezza tubo | min. | 8 mm |
| | max. | 12 mm |
| Sezione trasversale per il collegamento del conduttore | nominale | 2.5 mm ² |

Lunghezza tubo per terminali senza
collare in plastica DIN 46228/1

| | | |
|--|----------|----------------------|
| Lunghezza tubo | nominale | 10 mm |
| Sezione trasversale per il collegamento del conduttore | nominale | 0.5 mm ² |
| Lunghezza tubo | nominale | 10 mm |
| Sezione trasversale per il collegamento del conduttore | nominale | 0.75 mm ² |
| Lunghezza tubo | nominale | 10 mm |
| Sezione trasversale per il collegamento del conduttore | nominale | 1 mm ² |
| Lunghezza tubo | min. | 10 mm |
| | max. | 12 mm |
| Sezione trasversale per il collegamento del conduttore | nominale | 1.5 mm ² |
| Lunghezza tubo | min. | 10 mm |
| | max. | 12 mm |
| Sezione trasversale per il collegamento del conduttore | nominale | 2.5 mm ² |

Nota importante

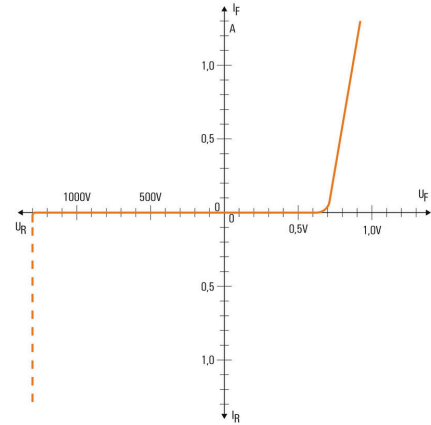
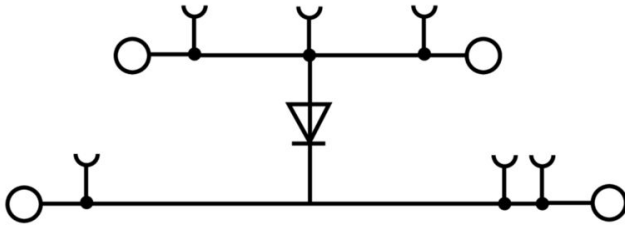
Informazioni sul prodotto

Deve essere rispettata la temperatura d'esercizio a regime continuo permessa

Dati tecnici**Classificazioni**

| | | | |
|-------------|-------------|-------------|-------------|
| ETIM 8.0 | EC000903 | ETIM 9.0 | EC000903 |
| ETIM 10.0 | EC000903 | ECLASS 14.0 | 27-25-01-14 |
| ECLASS 15.0 | 27-25-01-14 | | |

Disegni



Accessori

Collegamenti trasversali



La distribuzione o la moltiplicazione di un potenziale alle morsettiere adiacenti è realizzata tramite una connessione incrociata. Un ulteriore sforzo di cablaggio può essere facilmente evitato. Anche se i poli sono interrotti, l'affidabilità dei contatti nelle morsettiere è garantita. Il nostro portafoglio offre sistemi di connessione incrociata inseribili e avvitabili per morsettiere modulari.

Dati generali per l'ordinazione

| | | |
|-------------|----------------------------|---|
| Tipo | ZQV 2.5/2 | Versione |
| N. d'ordine | 1608860000 | Serie Z, Collegamento trasversale, 24 A |
| GTIN (EAN) | 4008190123680 | |
| CPZ | 60 ST | |
| Tipo | ZQV 2.5/3 | Versione |
| N. d'ordine | 1608870000 | Accessori, Collegamento trasversale, 24 A |
| GTIN (EAN) | 4008190061630 | |
| CPZ | 60 ST | |
| Tipo | ZQV 2.5/4 | Versione |
| N. d'ordine | 1608880000 | Accessori, Collegamento trasversale, 24 A |
| GTIN (EAN) | 4008190082208 | |
| CPZ | 60 ST | |
| Tipo | ZQV 2.5/5 | Versione |
| N. d'ordine | 1608890000 | Accessori, Collegamento trasversale, 24 A |
| GTIN (EAN) | 4008190065713 | |
| CPZ | 20 ST | |
| Tipo | ZQV 2.5/6 | Versione |
| N. d'ordine | 1608900000 | Accessori, Collegamento trasversale, 24 A |
| GTIN (EAN) | 4008190149840 | |
| CPZ | 20 ST | |
| Tipo | ZQV 2.5/7 | Versione |
| N. d'ordine | 1608910000 | Accessori, Collegamento trasversale, 24 A |
| GTIN (EAN) | 4008190159665 | |
| CPZ | 20 ST | |
| Tipo | ZQV 2.5/8 | Versione |
| N. d'ordine | 1608920000 | Accessori, Collegamento trasversale, 24 A |
| GTIN (EAN) | 4008190061531 | |
| CPZ | 20 ST | |
| Tipo | ZQV 2.5/9 | Versione |
| N. d'ordine | 1608930000 | Accessori, Collegamento trasversale, 24 A |
| GTIN (EAN) | 4008190117009 | |
| CPZ | 20 ST | |
| Tipo | ZQV 2.5/10 | Versione |
| N. d'ordine | 1608940000 | Accessori, Collegamento trasversale, 24 A |
| GTIN (EAN) | 4008190099060 | |
| CPZ | 20 ST | |
| Tipo | ZQV 2.5/20 | Versione |
| N. d'ordine | 1908960000 | Serie Z, Collegamento trasversale, per morsetti, Numero di poli: 20 |
| GTIN (EAN) | 4032248535293 | |
| CPZ | 20 ST | |

Accessori

| | | | |
|-------------|----------------------------|---|--|
| Tipo | ZQV 2.5/50 | Versione | |
| N. d'ordine | 1697540000 | Accessori, Collegamento trasversale, 24 A | |
| GTIN (EAN) | 4008190883256 | | |
| CPZ | 10 ST | | |

Piastre terminali e piastre divisorie

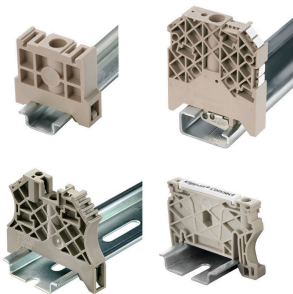


Le piastre divisorie e le piastre terminali sono accessori essenziali per le morsettiere. Le piastre divisorie offrono una separazione ottica ed elettrica dei diversi potenziali e gruppi funzionali, aumentando la sicurezza e garantendo una struttura chiara all'interno del quadro elettrico. Le piastre terminali chiudono la fila di morsettiere sui lati, proteggono dal contatto con le parti sotto tensione e assicurano una finitura pulita e stabile. Entrambi i componenti sono perfettamente compatibili con le rispettive serie di morsettiere Weidmüller, contribuendo così a un cablaggio sicuro, conforme e professionale.

Dati generali per l'ordinazione

| | | | |
|-------------|----------------------------|---|--|
| Tipo | ZAP/TW ZDK2.5 | Versione | |
| N. d'ordine | 1674730000 | Serie Z, Terminale, Parete di separazione | |
| GTIN (EAN) | 4008190444891 | | |
| CPZ | 20 ST | | |
| Tipo | ZAP/TW ZDK2.5 BL | Versione | |
| N. d'ordine | 1748800000 | Serie Z, Terminale, Parete di separazione | |
| GTIN (EAN) | 4008190997519 | | |
| CPZ | 20 ST | | |
| Tipo | ZAP/TW ZDK2.5 OR | Versione | |
| N. d'ordine | 1690080000 | Serie Z, Terminale, Parete di separazione | |
| GTIN (EAN) | 4008190870645 | | |
| CPZ | 20 ST | | |

Terminale di fissaggio



Per garantire un posizionamento sicuro e durevole sulla guida di supporto ed evitare uno spostamento, Weidmüller fornisce terminali di fissaggio. Sono disponibili esecuzioni con vite e senza vite. Sui terminali di fissaggio è possibile applicare delle siglature, anche per cartellini di gruppo, oltre che alloggiare le spine di prova.

Dati generali per l'ordinazione

| | | | |
|-------------|----------------------------|--|--|
| Tipo | EW 35 | Versione | |
| N. d'ordine | 0383560000 | Terminale di fissaggio, beige, TS 35, V-2, Wemid, Larghezza: 8.5 mm, | |
| GTIN (EAN) | 4008190181314 | 100 °C | |
| CPZ | 50 ST | | |
| Tipo | EW 35 GR 7032 | Versione | |
| N. d'ordine | 0383530000 | Terminale di fissaggio, grigio, TS 35, V-0, Wemid, Larghezza: 9 mm, | |
| GTIN (EAN) | 4008190027322 | 120 °C | |
| CPZ | 50 ST | | |

Accessori

| | | |
|-------------|----------------------------|---|
| Tipo | EW 35/SCHA/M3 | Versione |
| N. d'ordine | 0258660000 | Terminale di fissaggio, beige, TS 35, V-2, Wemid, Larghezza: 16.5 |
| GTIN (EAN) | 4008190033477 | mm, 100 °C |
| CPZ | 20 ST | |
| Tipo | WEW 35/1 | Versione |
| N. d'ordine | 1059000000 | Terminale di fissaggio, Beige scuro, TS 35, V-2, Wemid, Larghezza: 12 |
| GTIN (EAN) | 4008190172282 | mm, 100 °C |
| CPZ | 50 ST | |
| Tipo | WEW 35/2 | Versione |
| N. d'ordine | 1061200000 | Terminale di fissaggio, Beige scuro, TS 35, HB, Wemid, Larghezza: 8 |
| GTIN (EAN) | 4008190030230 | mm, 100 °C |
| CPZ | 50 ST | |
| Tipo | ZEW 35 | Versione |
| N. d'ordine | 9540000000 | Terminale di fissaggio, Beige scuro, TS 35, V-2, Wemid, Larghezza: 6 |
| GTIN (EAN) | 4008190956264 | mm, 100 °C |
| CPZ | 20 ST | |
| Tipo | ZEW 35/2 | Versione |
| N. d'ordine | 8630740000 | Terminale di fissaggio, Beige scuro, TS 35, V-2, Wemid, Larghezza: 8 |
| GTIN (EAN) | 4032248348916 | mm, 100 °C |
| CPZ | 20 ST | |

Adattatore di prova e prese di prova



Gli adattatori e le spine di prova sono utilizzati per il collegamento elettrico tra le morsettiere e l'attrezzatura. In questo modo, un contatto elettrico può essere stabilito nello stato cablato e le misurazioni possono essere fatte facilmente.

Dati generali per l'ordinazione

| | | |
|-------------|----------------------------|--------------------------------------|
| Tipo | ZTA 4 | Versione |
| N. d'ordine | 1688110000 | Accessori, Adattatore di prova, 11 A |
| GTIN (EAN) | 4008190855666 | |
| CPZ | 25 ST | |

Manicotto di riduzione



L'impiego di manicotti di riduzione semplifica il collegamento dei conduttori nelle sezioni più piccole. I conduttori possono essere inseriti nel punto di serraggio in modo sicuro, senza danneggiare i trefoli. Con il manicotto di riduzione, il conduttore viene centrato nel punto di serraggio.

Accessori

Dati generali per l'ordinazione

| | | |
|-------------|----------------------------|---------------------------------|
| Tipo | ZRH 1.5H/1 | Versione |
| N. d'ordine | 1678810000 | Serie Z, Manicotto di riduzione |
| GTIN (EAN) | 4008190487324 | |
| CPZ | 1000 ST | |
| Tipo | ZRH 1.5H/2 | Versione |
| N. d'ordine | 1678800000 | Serie Z, Manicotto di riduzione |
| GTIN (EAN) | 4008190487317 | |
| CPZ | 1000 ST | |

Strisce trasparenti STR



Dati generali per l'ordinazione

| | | |
|-------------|----------------------------|---|
| Tipo | STR 7 F.SCHT 7 | Versione |
| N. d'ordine | 0515300000 | Cartellini per morsetti, Cappuccio protettivo, 27 x 6.3 mm, trasparente |
| GTIN (EAN) | 4008190182175 | |
| CPZ | 20 ST | |

Stampa speciale



Il marcatore dekafix (DEK) è il marcatore universale per tutte le clip e connettori ad innesto, oltre che per i sottogruppi elettronici. Questo sistema è ideale per le brevi sequenze di numeri e comprende un'ampia gamma di marcatori prestampati.

Montaggio a strisce per un fissaggio veloce in una sola operazione. La stampa è facilmente leggibile, ad alto contrasto e disponibile in varie larghezze.

- Ampia scelta di marcatori pronti all'uso
- Montaggio a strisce per un fissaggio veloce
- Marcatori per l'identificazione delle connessioni, adatti a tutti i morsetti Weidmüller
- Disponibili nel formato neutro MultiCard o con stampa standard Per simboli speciali: Si prega di inviarci un file del nostro software di siglatura M-Print PRO o M-Print PRO Online (senza installazione) per le vostre specifiche di siglatura.

Dati generali per l'ordinazione

| | | |
|-------------|----------------------------|---|
| Tipo | DEK 5/5 MC SDR | Versione |
| N. d'ordine | 1609810000 | Dekafix, Terminal marker, 5 x 5 mm, Passo in mm (P): 5.00 |
| GTIN (EAN) | 4008190456597 | Weidmueller, su richiesta cliente |
| CPZ | 200 ST | |

Accessori

neutra



Il marcatore dekafix (DEK) è il marcatore universale per tutte le clip e connettori ad innesto, oltre che per i sottogruppi elettronici. Questo sistema è ideale per le brevi sequenze di numeri e comprende un'ampia gamma di marcatori prestampati.

Montaggio a strisce per un fissaggio veloce in una sola operazione. La stampa è facilmente leggibile, ad alto contrasto e disponibile in varie larghezze.

- Ampia scelta di marcatori pronti all'uso
 - Montaggio a strisce per un fissaggio veloce
 - Marcatori per l'identificazione delle connessioni, adatti a tutti i morsetti Weidmüller
 - Disponibili nel formato neutro MultiCard o con stampa standard
- Per simboli speciali: Si prega di inviarci un file del nostro software di siglatura M-Print PRO o M-Print PRO Online (senza installazione) per le vostre specifiche di siglatura.

Dati generali per l'ordinazione

| | | |
|-------------|----------------------------|--|
| Tipo | DEK 5/5 MC NE WS | Versione |
| N. d'ordine | 1609801044 | Dekafix, Terminal marker, 5 x 5 mm, Passo in mm (P): 5.00 |
| GTIN (EAN) | 4008190397111 | Weidmueller, bianco |
| CPZ | 1000 ST | |
| Tipo | WS 10/15 MC NE WS | Versione |
| N. d'ordine | 1854090000 | WS, Terminal marker, 10 x 15 mm, Passo in mm (P): 15.00 |
| GTIN (EAN) | 4032248390694 | Weidmueller, Allen-Bradley, bianco |
| CPZ | 240 ST | |
| Tipo | WS 10/5 M MC NE WS | Versione |
| N. d'ordine | 1792000000 | WS, Terminal marker, 10 x 5 mm, Passo in mm (P): 5.00 Weidmueller, |
| GTIN (EAN) | 4032248223862 | Allen-Bradley, bianco |
| CPZ | 720 ST | |
| Tipo | WS 10/5 MC NE WS | Versione |
| N. d'ordine | 1635000000 | WS, Terminal marker, 10 x 5 mm, Passo in mm (P): 5.00 Weidmueller, |
| GTIN (EAN) | 4008190261948 | Allen-Bradley, bianco |
| CPZ | 720 ST | |

ZGB - portacartellini reclinabile per gruppi di cartellini



ZGB 15 è un portacartellini di gruppo ribaltabile. Il portacartellini può accogliere i dekafix 5, i marcatori per la siglatura di morsetti WS 12/5 o il marcatore ad innesto ESO 15.

ZGB 30 è un portacartellini di gruppo ribaltabile. Il portacartellino può contenere il dekafix 5, i marcatori per la siglatura di morsetti WS 12/5 o il marcatore ad innesto ESO 7.

I marcatori ad innesto e le strisce protettive si trovano alla voce "Accessori".

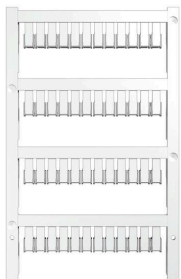
Dati generali per l'ordinazione

| | | |
|-------------|----------------------------|---|
| Tipo | ZGB 15 | Versione |
| N. d'ordine | 1636530000 | Cartellini per morsetti, Terminal marker, 15 x 7 mm, Passo in mm (P): |
| GTIN (EAN) | 4008190297053 | 5.00 Weidmueller, bianco |
| CPZ | 20 ST | |

Accessori

| | | |
|-------------|----------------------------|---|
| Tipo | ZGB 30 | Versione |
| N. d'ordine | 1611930000 | Cartellini per morsetti, Terminal marker, 32 x 7 mm, Passo in mm (P): |
| GTIN (EAN) | 4008190002251 | 5.00 Weidmueller, bianco |
| CPZ | 20 ST | |
| Tipo | ZGB 30/3.5 | Versione |
| N. d'ordine | 1778290000 | Cartellini per morsetti, Terminal marker, 32 x 7 mm, Passo in mm (P): |
| GTIN (EAN) | 4032248161065 | 3.50 bianco |
| CPZ | 20 ST | |

neutra



I marcatori ZS, nel collaudato formato MultiCard, sono stati sviluppati appositamente per la Serie Z. Questi marcatori offrono un'ampia superficie di stampa. Il meccanismo ribaltabile consente l'accesso ai collegamenti trasversali senza necessità di smontaggio. I singoli marcatori vengono fissati in strisce, velocizzando il montaggio. I singoli marcatori sono facilmente separabili.

- Superficie del marcatore reclinabile
- Montabili in strisce o singolarmente
- Marcatori nel collaudato formato MultiCardPer simboli speciali: Si prega di inviarci un file del nostro software di siglatura M-Print PRO o M-Print PRO Online (senza installazione) per le vostre specifiche di siglatura.

Dati generali per l'ordinazione

| | | |
|-------------|----------------------------|--|
| Tipo | ZS 10/5 MC NE WS | Versione |
| N. d'ordine | 1610000000 | ZS, Terminal marker, 10 x 5 mm, Passo in mm (P): 5.00 Weidmueller, |
| GTIN (EAN) | 4008190263171 | Allen-Bradley, bianco |
| CPZ | 480 ST | |

Supporto marcatori



Il portamarcatore offre la possibilità di un ulteriore montaggio di marcatori di standard con un passo di 5 o 5,1 mm. I supporti angolari possono essere combinati opzionalmente e montati in tutti i canali di marcatura standard delle morsettiere modulari Klippon®. I tipi di marcatori adatti sono reperibili sotto i rispettivi accessori del supporto per siglatura di designazione.

Dati generali per l'ordinazione

| | | |
|-------------|----------------------------|-----------------------------------|
| Tipo | BZT 1 WS 10/5 | Versione |
| N. d'ordine | 1805490000 | Accessori, Supporto per siglatura |
| GTIN (EAN) | 4032248270231 | |
| CPZ | 100 ST | |
| Tipo | BZT 1 ZA WS 10/5 | Versione |
| N. d'ordine | 1805520000 | Accessori, Supporto per siglatura |
| GTIN (EAN) | 4032248270248 | |
| CPZ | 100 ST | |

Accessori**Cacciaviti a lama**

Cacciaviti isolati VDE per lavori su parti sotto tensione fino a AC 1000 V e DC 1500 V, DIN EN 60900, IEC 900. Sicurezza testata GS, collaudo su ogni singolo pezzo. Lama in acciaio al cromo-vanadio-molibdeno, temprato, superficie lucidata.

Dati generali per l'ordinazione

| | | | |
|-------------|----------------------------|--|--|
| Tipo | SDIS SLIM 0.6X3.5X100 | Versione | |
| N. d'ordine | 2749610000 | Utensile di montaggio, Larghezza della lama (B): 3.5 mm, Lunghezza della lama: 100 mm, Spessore della lama (A): 0.6 mm | |
| GTIN (EAN) | 4050118896350 | | |
| CPZ | 1 ST | | |