

## HDC 07A SLU 1PG11S

**Weidmüller Interface GmbH & Co. KG**

Klingenbergstraße 26

D-32758 Detmold

Germany

[www.weidmueller.com](http://www.weidmueller.com)



Grazie ad una speciale pressofusione e ad una sigillatura superficiale a più strati le custodie HDC offrono una protezione perfetta.

Il geniale sistema di bloccaggio è realizzato in acciaio inossidabile. Questo garantisce una lunga durata, un'eccellente protezione contro la corrosione e un'elevata resistenza agli urti.

Il sistema di bloccaggio della custodia offre una sicurezza integrata. Il nostro esclusivo sistema a molla brevettato blocca in modo sicuro la custodia, proteggendola dall'apertura involontaria.

La siglatura laser consente una rapida identificazione.

Per una classificazione e un posizionamento immediati dei singoli prodotti, ciascuna custodia viene siglata in maniera permanente mediante laser.

Le custodie RockStar® IP 65/ NEMA tipo 4X di Weidmüller sono la scelta ideale quando sono richieste custodie industriali con grado di protezione IP 65.

### Dati generali per l'ordinazione

Versione	HDC - Custodie, Dimensioni di installazione: 1, Grado di protezione: IP65, in stato collegato, Custodia di base, Gancio trasversale in basso, Standard, Dimensione entrate cavi: PG 11
N. d'ordine	<a href="#">1652440000</a>
Tipo	HDC 07A SLU 1PG11S
GTIN (EAN)	4008190402518
CPZ	1 Pieza

Dati tecnici

Omologazioni

Omologazioni



ROHS	Conforme
UL File Number Search	<a href="#">Sito web UL</a>
N° certificato (cURus)	E92202

Dimensioni e pesi

Profondità	26 mm	Profondità (pollici)	1.0236 inch
Posizione verticale	53 mm	Altezza (pollici)	2.0866 inch
Larghezza	37 mm	Larghezza (pollici)	1.4567 inch
Larghezza di fissaggio	30 mm	Peso netto	23 g

Temperature

Valori limite di temperatura	-40 °C ... 125 °C
------------------------------	-------------------

Conformità ambientale del prodotto

Stato conformità RoHS	Conforme senza esenzione
REACH SVHC	Potassium perfluorobutane sulfonate 29420-49-3
SCIP	2f94735a-9fba-4903-842f-4fb9aa902310

Resistenza chimica	Sostanza	Acetone
	Resistenza chimica	Resistente in certe condizioni
	Sostanza	Olio di perforazione
	Resistenza chimica	Resistente
	Sostanza	Diesel
	Resistenza chimica	Resistente
	Sostanza	Alcool etilico
	Resistenza chimica	Resistente
	Sostanza	Olio per trasmissione
	Resistenza chimica	Resistente
	Sostanza	Olio idraulico
	Resistenza chimica	Resistente
	Sostanza	Refrigerante
	Resistenza chimica	Resistente
	Sostanza	Benzina di petrolio
	Resistenza chimica	Resistente
	Sostanza	Sudore
	Resistenza chimica	Resistente
	Sostanza	Benzina super
	Resistenza chimica	Resistente in certe condizioni
Sostanza	Acqua	
Resistenza chimica	Resistente	
Sostanza	UV	
Resistenza chimica	Instabile	
Sostanza	Ozono	
Resistenza chimica	Instabile	

Dati generali

Classe d'infiammabilità UL 94	V-0	Superficie	non trattato
Grado di protezione	IP65, in stato collegato		

## HDC 07A SLU 1PG11S

**Weidmüller Interface GmbH & Co. KG**  
 Klingenbergstraße 26  
 D-32758 Detmold  
 Germany

www.weidmueller.com

## Dati tecnici

## Dimensioni

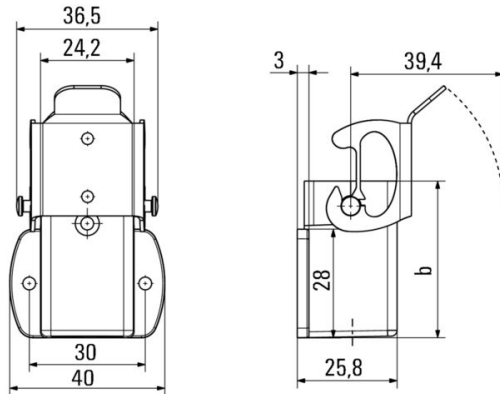
Distanza tra i fori lunghezza A2	30 mm	Entrata cavo	con supporti
Larghezza custodia C	24 mm	Larghezza zoccolo C 1	42 mm
Lunghezza, custodie	27 mm	Altezza Custodia B	42 mm
Altezza Zoccolo B1	3 mm		

## Esecuzione

Pressacavi, numero	0	Dimensione entrate cavi	PG 11
Parte superiore/Parte inferiore/ Coperchio	Parte inferiore	Copertura	senza coperchio
Coppia di serraggio	0.5 Nm	Numero entrate cavo in alto	0
Numero entrate cavo laterali	1	Esecuzione custodia	Custodia di base
Esecuzione sistema di chiusura	Gancio trasversale in basso	Forma	Standard
Dimensioni di installazione	1	Entrata cavo	con supporti
Tipo	Custodia di base	Versione con gancio	Gancio trasversale
Guarnizione	nessuna sigillatura	Filettatura (interna)	PG 11
Colore (RAL)	RAL 1001	BG	1
Adatti per ModuPlug®	No		

## Classificazioni

ETIM 8.0	EC000437	ETIM 9.0	EC000437
ETIM 10.0	EC000437	ECLASS 14.0	27-44-02-02
ECLASS 15.0	27-44-02-02		



## HDC 07A SLU 1PG11S

**Weidmüller Interface GmbH & Co. KG**  
 Klingenbergstraße 26  
 D-32758 Detmold  
 Germany

## Accessori

www.weidmueller.com

## Coperchio



Grazie ad una speciale pressofusione e ad una sigillatura superficiale a più strati le custodie HDC offrono una protezione perfetta.

Il geniale sistema di bloccaggio è realizzato in acciaio inossidabile. Questo garantisce una lunga durata, un'eccellente protezione contro la corrosione e un'elevata resistenza agli urti.

Il sistema di bloccaggio della custodia offre una sicurezza integrata. Il nostro esclusivo sistema a molla brevettato blocca in modo sicuro la custodia, proteggendola dall'apertura involontaria.

La siglatura laser consente una rapida identificazione. Per una classificazione e un posizionamento immediati dei singoli prodotti, ciascuna custodia viene siglata in maniera permanente mediante laser.

Le custodie RockStar® IP 65/ NEMA tipo 4X di Weidmüller sono la scelta ideale quando sono richieste custodie industriali con grado di protezione IP 65.

## Dati generali per l'ordinazione

Tipo	HDC 07A DODL 2B0	Versione
N. d'ordine	<a href="#">1665760000</a>	HDC - Custodie, Dimensioni di installazione: 1, Grado di protezione:
GTIN (EAN)	4008190422783	IP65, in stato collegato, Coperchio per parti inferiori della custodia,
CPZ	1 ST	Gancio trasversale in basso, Standard
Tipo	HDC 07A DMDL 2B0	Versione
N. d'ordine	<a href="#">1665770000</a>	HDC - Custodie, Dimensioni di installazione: 1, Grado di protezione:
GTIN (EAN)	4008190422790	IP65, in stato collegato, Coperchio per parti inferiori della custodia,
CPZ	1 ST	Gancio trasversale in basso, Standard