

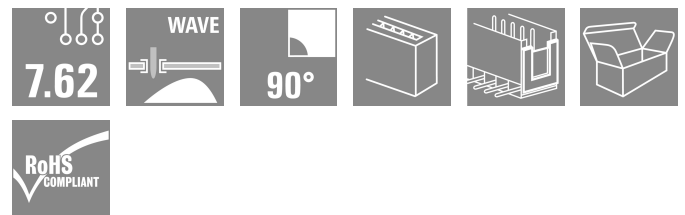
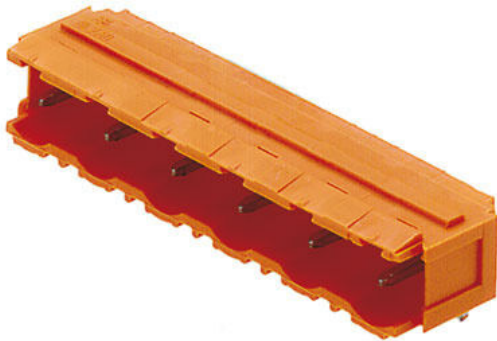
**SL 7.62/07/90B 3.2SN OR BX**
**Weidmüller Interface GmbH & Co. KG**

Klingenbergstraße 26

D-32758 Detmold

Germany

www.weidmueller.com



Connettori maschio con direzione d#92uscita a 90°. La lunghezza dei codoli a saldare è ottimizzata per saldature ad onda. I connettori presentano uno spazio per la siglatura e possono essere codificati.

**Dati generali per l'ordinazione**

Versione	Connettore per circuito stampato, Connettore maschio, Coda di rondine per blocchetti di fissaggio, Collegamento a saldare THT, 7.62 mm, Numero di poli: 7, 90°, Lunghezza spina a saldare (!): 3.2 mm, stagnato, arancione, Box
N. d'ordine	<a href="#">1624420000</a>
Tipo	SL 7.62/07/90B 3.2SN OR BX
GTIN (EAN)	4008190195472
CPZ	50 Pieza
Parametri prodotto	IEC: 800 V / 18,5 A UL: 300 V / 15 A
Imballaggio	Box

Data di creazione 08.04.2026 10:52:44 MEZ

Versione catalogo / Disegni

## Dati tecnici

## Omologazioni

Omologazioni



ROHS	Conforme
UL File Number Search	<a href="#">Sito web UL</a>
N° certificato (UR)	E60693
N° certificato (cURus)	E60693

## Dimensioni e pesi

Peso netto 3.78 g

## Conformità ambientale del prodotto

Stato conformità RoHS	Conforme senza esenzione	
REACH SVHC	No SVHC superiori a 0,1 wt%	
Impronta carbonica di prodotto	Dalla culla al cancello	0,033 kg CO2 eq.

## Specifiche di sistema

Famiglia prodotti	OMNIMATE Signal - Serie BL/SL 7.62	Tipo di collegamento	Collegamento al circuito stampato
Montaggio su circuito stampato	Collegamento a saldare THT	Passo in mm (P)	7.62 mm
Passo in pollici (P)	0.300 "	Angolo di uscita	90°
Numero di poli	7	Numero di codoli a saldare per polo	1
Lunghezza spina a saldare (l)	3.2 mm	Diametro foro di equipaggiamento (D)	1.3 mm
Tolleranza diametro di equipaggiamento (D)	+ 0,1 mm	L1 in mm	45.72 mm
L1 in pollici	1.800 "	quantità di file	1
Numero di serie di poli	1	Protezione da contatto accidentale DIN VDE 57 106	sicurezza per le dita a connettore innestato
Resistenza di passaggio	4,50 mΩ	Codificabile	Sì
Forza d'estrazione/polo, max.	2 N		

## Dati del materiale

Materiale isolante	PBT	Colori	arancione
Tabella dei colori (simile)	RAL 2000	Gruppo materiali isolanti	IIIa
Comparative Tracking Index (CTI)	≥ 200	Moisture Level (MSL)	
Classe d'infiammabilità UL 94	V-0	Materiale dei contatti	Lega in rame
Superficie dei contatti	stagnato	Temperatura di magazzino, min.	-40 °C
Temperatura di magazzino, max.	70 °C	Temperatura d'esercizio, min.	-50 °C
Temperatura d'esercizio, max.	100 °C	Campo della temperatura di montaggio, min.	-25 °C
Campo della temperatura di montaggio, max.	100 °C		

## Dati di dimensionamento secondo IEC

Testato secondo lo standard	IEC 60664-1, IEC 61984	Corrente di dimensionamento, numero minimo di poli (Tu=20 °C)	18.5 A
Corrente di dimensionamento, numero massimo di poli (Tu=20 °C)	17 A	Corrente di dimensionamento, numero minimo di poli (Tu=40 °C)	16 A

## SL 7.62/07/90B 3.2SN OR BX

Weidmüller Interface GmbH &amp; Co. KG

Klingenbergstraße 26

D-32758 Detmold

Germany

www.weidmueller.com

## Dati tecnici

Corrente di dimensionamento, numero massimo di poli (Tu = 40°C)	14.5 A	Tensione di dimensionamento con classe di sovratensione/grado di lordura II/2	800 V
Tensione di dimensionamento con classe di sovratensione/grado di lordura III/2	630 V	Tensione nominale con classe di sovratensione/grado di lordura III/3	500 V
Tensione di dimensionamento con classe di sovratensione/grado di lordura II/2	6 kV	Tensione di dimensionamento con classe di sovratensione/grado di lordura III/2	6 kV
Sovratensione nominale con classe di sovratensione/grado di lordura III/3	6 kV	Portata transitoria	3 x 1s mit 120 A

## Dati di dimensionamento secondo CSA

Istituto (CSA)	CSA	N° certificato (CSA)	200039-1121690
Tensione nominale (Gruppo B / CSA)	300 V	Tensione nominale (Gruppo D / CSA)	300 V
Corrente nominale (Gruppo B / CSA)	15 A	Corrente nominale (Gruppo D / CSA)	10 A
Riferimento ai valori di omologazione	Le specifiche indicano i valori massimi, per i dettagli fare riferimento al certificato di conformità.		

## Dati di dimensionamento sec. UL 1059

Istituto (UR)	UR	N° certificato (UR)	E60693
Istituto (cURus)	CURUS	N° certificato (cURus)	E60693
Tensione nominale (Gruppo B / UL 1059)	300 V	Tensione nominale (Gruppo D / UL 1059)	300 V
Corrente nominale (Gruppo B / UL 1059)	15 A	Corrente nominale (Gruppo D / UL 1059)	10 A
Riferimento ai valori di omologazione	Le specifiche indicano i valori massimi, per i dettagli fare riferimento al certificato di conformità.		

## Imballaggio

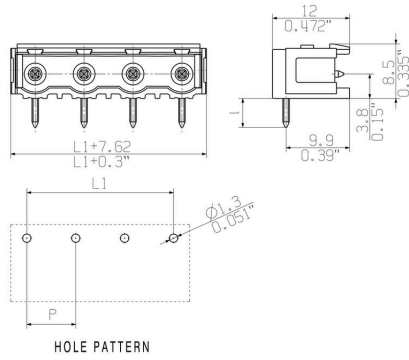
Imballaggio	Box	Lunghezza VPE	225.00 mm
Larghezza VPE	71.00 mm	Altezza VPE	59.00 mm

## Nota importante

Conformità IPC	Conformità: i prodotti sono sviluppati, prodotti e forniti secondo standard e normative internazionali riconosciuti, sono conformi alle caratteristiche indicate nel foglio dati e soddisfano le caratteristiche decorative in accordo con IPC-A-610 "Classe 2". Ulteriori richieste relative al prodotto potranno essere valutate su richiesta.		
Note	<ul style="list-style-type: none"> <li>• Additional variants on request</li> <li>• Gold-plated contact surfaces on request</li> <li>• Rated current related to rated cross-section &amp; min. No. of poles.</li> <li>• Rated voltage for 7.62 mm pitch: II/2 = 1000 V / 6 kV</li> <li>• P on drawing = pitch</li> <li>• Rated data refer only to the component itself. Clearance and creepage distances to other components are to be designed in accordance with the relevant application standards.</li> <li>• In accordance with IEC 61984, OMNIMATE-connectors are connectors without breaking capacity (COC). During designated use, connectors are not allowed to be engaged or disengaged when live or under load</li> <li>• Long term storage of the product with average temperature of 50 °C and maximum humidity 70%, 36 months</li> </ul>		

**Dati tecnici****Classificazioni**

ETIM 8.0	EC002637	ETIM 9.0	EC002637
ETIM 10.0	EC002637	ECLASS 14.0	27-46-02-01
ECLASS 15.0	27-46-02-01		



## Accessori

## Blocchi di fissaggio



Meno componenti, maggiore effetto:

Gli elementi di fissaggio ad innesto aumentano la capacità di carico meccanica dell'intero collegamento a spina tramite

- il bloccaggio dei connettori maschio sul circuito stampato
- il collegamento a prova di vibrazioni tra la presa e i connettori maschi

Come optional ad innesto o completamente premontati - sempre la soluzione adeguata:

- innesto a coda di rondine stabile e preciso
- inserti filettati in metallo per sollecitazioni elevate
- possibilità di innesto per tutte le direzioni di uscita tutta la stabilità necessaria al minor costo possibile
- elevata capacità di carico per frequenti avvitamenti
- set completo per una scelta semplice

Il risultato: più sicurezza di funzionamento per i punti di saldatura, i contatti e l'intera unità in presenza di sollecitazioni meccaniche come, ad esempio, vibrazioni e carico a trazione.

## Dati generali per l'ordinazione

Tipo	SLA BB 12R SW	Versione
N. d'ordine	<a href="#">1626880000</a>	Connettore per circuito stampato, Accessori, Blocco di fissaggio, nero,
GTIN (EAN)	4008190198213	Numero di poli: 0
CPZ	100 ST	

## Indicatori luminosi a LED



Efficace: il collegamento tra il LED e il pannello anteriore. Gli indicatori luminosi permettono agli utenti di monitorare gli stati di commutazione senza che sia necessario un design speciale: la plastica ottica dirige la luce dai LED standard intorno a una curva nei connettori o attraverso la piastra anteriore.

Gli elementi in fibra ottica sono semplicemente fissati dietro i connettori maschio con curva di 90° (direzione di uscita a 90°). Versioni con diverse altezze di ingresso del fascio di luce consentono di ottenere un rendimento luminoso ottimale per LED con differenti design o altezze. I vantaggi rispetto alle soluzioni tradizionali:

- non è necessaria alcuna scheda LED aggiuntiva installata dietro il pannello frontale
- nessuna necessità di LED "a gambe lunghe" con montaggio separato
- linea elettrica curva per un rendimento luminoso ottimale
- forma uscita luce circolare per semplici fori sulle piastre frontali
- rispetto senza difficoltà delle distanze in aria e superficiali
- separabile per un numero di poli ridotto

Il risultato: semplificazione del processo produttivo, riduzione dei costi e semplificazione del design

## SL 7.62/07/90B 3.2SN OR BX

Weidmüller Interface GmbH & Co. KG  
Klingenbergstraße 26  
D-32758 Detmold  
Germany

www.weidmueller.com

## Accessori

## Dati generali per l'ordinazione

Tipo	SL FLA 2,3/1	Versione
N. d'ordine	<a href="#">1636670000</a>	Connettore per circuito stampato, Accessori, Indicatore luminoso, trasparente, Numero di poli: 1
GTIN (EAN)	4008190409975	
CPZ	100 ST	
Tipo	SL FLA 2,3/24	Versione
N. d'ordine	<a href="#">1636680000</a>	Connettore per circuito stampato, Accessori, Indicatore luminoso, trasparente, Numero di poli: 1
GTIN (EAN)	4008190409968	
CPZ	10 ST	

## Blocchi di fissaggio



Meno componenti, maggiore effetto:

Gli elementi di fissaggio ad innesto aumentano la capacità di carico meccanica dell'intero collegamento a spina tramite

- il bloccaggio dei connettori maschio sul circuito stampato
- il collegamento a prova di vibrazioni tra la presa e i connettori maschi

Come optional ad innesto o completamente premontati - sempre la soluzione adeguata:

- innesto a coda di rondine stabile e preciso
- inserti filettati in metallo per sollecitazioni elevate
- possibilità di innesto per tutte le direzioni di uscita tutta la stabilità necessaria al minor costo possibile
- elevata capacità di carico per frequenti avvitamenti
- set completo per una scelta semplice

Il risultato: più sicurezza di funzionamento per i punti di saldatura, i contatti e l'intera unità in presenza di sollecitazioni meccaniche come, ad esempio, vibrazioni e carico a trazione.

## Dati generali per l'ordinazione

Tipo	SLA BB 11R SW	Versione
N. d'ordine	<a href="#">1692340000</a>	Connettore per circuito stampato, Accessori, Blocco di fissaggio, nero, Numero di poli: 0
GTIN (EAN)	4008190864965	
CPZ	20 ST	
Tipo	SLA BB 1R OR	Versione
N. d'ordine	<a href="#">1723430000</a>	Connettore per circuito stampato, Accessori, Blocco di fissaggio, arancione, Numero di poli: 0
GTIN (EAN)	4008190365981	
CPZ	20 ST	
Tipo	SLA BB 2R OR	Versione
N. d'ordine	<a href="#">1723440000</a>	Connettore per circuito stampato, Accessori, Blocco di fissaggio, arancione, Numero di poli: 0
GTIN (EAN)	4008190365998	
CPZ	20 ST	
Tipo	SLA BB 5R OR	Versione
N. d'ordine	<a href="#">1723460000</a>	Connettore per circuito stampato, Accessori, Blocco di fissaggio, arancione, Numero di poli: 0
GTIN (EAN)	4008190366018	
CPZ	20 ST	
Tipo	SLA BB 6R OR	Versione
N. d'ordine	<a href="#">1723470000</a>	Connettore per circuito stampato, Accessori, Blocco di fissaggio, arancione, Numero di poli: 0
GTIN (EAN)	4008190366025	
CPZ	20 ST	

## SL 7.62/07/90B 3.2SN OR BX

**Weidmüller Interface GmbH & Co. KG**  
 Klingenbergstraße 26  
 D-32758 Detmold  
 Germany

www.weidmueller.com

## Accessori

Tipo	SLA BB1R SW	Versione
N. d'ordine	<a href="#">1723480000</a>	Connettore per circuito stampato, Accessori, Blocco di fissaggio, nero,
GTIN (EAN)	4008190366032	Numero di poli: 0
CPZ	20 ST	
Tipo	SLA BB2R SW	Versione
N. d'ordine	<a href="#">1723490000</a>	Connettore per circuito stampato, Accessori, Blocco di fissaggio, nero,
GTIN (EAN)	4008190366049	Numero di poli: 0
CPZ	20 ST	
Tipo	SLA BB5R SW	Versione
N. d'ordine	<a href="#">1723510000</a>	Connettore per circuito stampato, Accessori, Blocco di fissaggio, nero,
GTIN (EAN)	4008190366063	Numero di poli: 0
CPZ	20 ST	
Tipo	SLA BB6R SW	Versione
N. d'ordine	<a href="#">1723520000</a>	Connettore per circuito stampato, Accessori, Blocco di fissaggio, nero,
GTIN (EAN)	4008190366070	Numero di poli: 0
CPZ	20 ST	

## Altri accessori



Nessun compito è troppo piccolo per la soluzione ottimale.

I collegamenti costituiscono solo una parte del processo complessivo. I piccoli dettagli sono spesso la chiave per la soluzione perfetta nelle applicazioni in cui i potenziali sono testati, raggruppati o anche isolati.

Un sistema non può definirsi tale senza i piccoli ma utili dettagli:

- Spina di prova - consente una calibrazione sicura per le prese di prova
- Ponticello di collegamento - crea una ripartizione di potenziale con contatto sicuro direttamente nel collegamento
- Elementi di separazione - ripartiscono un elevato numero di connettori maschio su diversi canali dei connettori a spina
- Bloccaggi ganci per innesto - l'innesto in posizione opzionale e resistente alle vibrazioni e/o fusibile per connettori femmina e maschio

Complementare alla produzione e conforme all'applicazione - più accessori = minori costi

## Dati generali per l'ordinazione

Tipo	SL AT SW	Versione
N. d'ordine	<a href="#">1770240000</a>	Connettore per circuito stampato, Accessori, Distanziatori, nero,
GTIN (EAN)	4032248117710	Numero di poli: 1
CPZ	100 ST	

**Elementi di codifica**


Collegare solo ciò che deve essere collegato: il collegamento giusto nel punto giusto.

Gli elementi di codifica e i dispositivi di bloccaggio assegnano chiaramente gli elementi di collegamento durante il processo di fabbricazione e il funzionamento. Gli elementi di codifica e i dispositivi di bloccaggio vengono inseriti prima dell'assemblaggio o durante la fase di assemblaggio cavi. L'alternativa Weidmüller: configurare online con l'ausilio del configuratore di varianti per precodificare il materiale prima della consegna.

Un equipaggiamento errato sul circuito stampato, nonché un errato inserimento di elementi di collegamento ora sono esclusi.

Il vantaggio: nessuna ricerca degli errori durante la produzione e nessun errore durante l'uso da parte dell'utilizzatore.

**Dati generali per l'ordinazione**

Tipo	BLZ/SL KO BK BX	Versione
N. d'ordine	<a href="#">1545710000</a>	Connettore per circuito stampato, Accessori, Elemento di codifica,
GTIN (EAN)	4008190087142	nero, Numero di poli: 1
CPZ	50 ST	
Tipo	BLZ/SL KO OR BX	Versione
N. d'ordine	<a href="#">1573010000</a>	Connettore per circuito stampato, Accessori, Elemento di codifica,
GTIN (EAN)	4008190048396	arancione, Numero di poli: 1
CPZ	100 ST	

## Accessori

## Indicatori luminosi a LED



Efficace: il collegamento tra il LED e il pannello anteriore. Gli indicatori luminosi permettono agli utenti di monitorare gli stati di commutazione senza che sia necessario un design speciale: la plastica ottica dirige la luce dai LED standard intorno a una curva nei connettori o attraverso la piastra anteriore.

Gli elementi in fibra ottica sono semplicemente fissati dietro i connettori maschio con curva di 90° (direzione di uscita a 90°). Versioni con diverse altezze di ingresso del fascio di luce consentono di ottenere un rendimento luminoso ottimale per LED con differenti design o altezze.

I vantaggi rispetto alle soluzioni tradizionali:

- non è necessaria alcuna scheda LED aggiuntiva installata dietro il pannello frontale
- nessuna necessità di LED "a gambe lunghe" con montaggio separato
- linea elettrica curva per un rendimento luminoso ottimale
- forma uscita luce circolare per semplici fori sulle piastre frontali
- rispetto senza difficoltà delle distanze in aria e superficiali
- separabile per un numero di poli ridotto

Il risultato: semplificazione del processo produttivo, riduzione dei costi e semplificazione del design

## Dati generali per l'ordinazione

Tipo	SL FLA 1.5/1	Versione
N. d'ordine	<a href="#">1580100000</a>	Connettore per circuito stampato, Accessori, Indicatore luminoso,
GTIN (EAN)	4008190152475	trasparente, Numero di poli: 1
CPZ	100 ST	
Tipo	SL FLA 3.8/1	Versione
N. d'ordine	<a href="#">1580110000</a>	Connettore per circuito stampato, Accessori, Indicatore luminoso,
GTIN (EAN)	4008190050740	trasparente, Numero di poli: 1
CPZ	100 ST	
Tipo	SL FLA 9.0/1	Versione
N. d'ordine	<a href="#">1580120000</a>	Connettore per circuito stampato, Accessori, Indicatore luminoso,
GTIN (EAN)	4008190031909	trasparente, Numero di poli: 1
CPZ	100 ST	

## Accessori

## Blocchi di fissaggio



Meno componenti, maggiore effetto:

Gli elementi di fissaggio ad innesto aumentano la capacità di carico meccanica dell'intero collegamento a spina tramite

- il bloccaggio dei connettori maschio sul circuito stampato
- il collegamento a prova di vibrazioni tra la presa e i connettori maschi

Come optional ad innesto o completamente premontati - sempre la soluzione adeguata:

- innesto a coda di rondine stabile e preciso
- inserti filettati in metallo per sollecitazioni elevate
- possibilità di innesto per tutte le direzioni di uscita tutta la stabilità necessaria al minor costo possibile
- elevata capacità di carico per frequenti avvitamenti
- set completo per una scelta semplice

Il risultato: più sicurezza di funzionamento per i punti di saldatura, i contatti e l'intera unità in presenza di sollecitazioni meccaniche come, ad esempio, vibrazioni e carico a trazione.

## Dati generali per l'ordinazione

Tipo	SLA BB12R OR	Versione
N. d'ordine	<a href="#">1593450000</a>	Connettore per circuito stampato, Accessori, Blocco di fissaggio,
GTIN (EAN)	4008190122164	arancione, Numero di poli: 0
CPZ	100 ST	

## Altri accessori



Nessun compito è troppo piccolo per la soluzione ottimale.

I collegamenti costituiscono solo una parte del processo complessivo. I piccoli dettagli sono spesso la chiave per la soluzione perfetta nelle applicazioni in cui i potenziali sono testati, raggruppati o anche isolati.

Un sistema non può definirsi tale senza i piccoli ma utili dettagli:

- Spina di prova - consente una calibrazione sicura per le prese di prova
- Ponticello di collegamento - crea una ripartizione di potenziale con contatto sicuro direttamente nel collegamento
- Elementi di separazione - ripartiscono un elevato numero di connettori maschio su diversi canali dei connettori a spina
- Bloccaggi ganci per innesto - l'innesto in posizione opzionale e resistente alle vibrazioni e/o fusibile per connettori femmina e maschio

Complementare alla produzione e conforme all'applicazione - più accessori = minori costi

## SL 7.62/07/90B 3.2SN OR BX

**Weidmüller Interface GmbH & Co. KG**  
 Klingenbergstraße 26  
 D-32758 Detmold  
 Germany

www.weidmueller.com

## Accessori

### Dati generali per l'ordinazione

Tipo	SL AT OR	Versione
N. d'ordine	<a href="#">1598300000</a>	Connettore per circuito stampato, Accessori, Distanziatori, arancione,
GTIN (EAN)	4008190189266	Numero di poli: 1
CPZ	100 ST	

### Blocchi di fissaggio



Meno componenti, maggiore effetto:

Gli elementi di fissaggio ad innesto aumentano la capacità di carico meccanica dell'intero collegamento a spina tramite

- il bloccaggio dei connettori maschio sul circuito stampato

- il collegamento a prova di vibrazioni tra la presa e i connettori maschi

Come optional ad innesto o completamente premontati - sempre la soluzione adeguata:

- innesto a coda di rondine stabile e preciso

- inserti filettati in metallo per sollecitazioni elevate

- possibilità di innesto per tutte le direzioni di uscita tutta la stabilità necessaria al minor costo possibile

- elevata capacità di carico per frequenti avvitiamenti

- set completo per una scelta semplice

Il risultato: più sicurezza di funzionamento per i punti di saldatura, i contatti e l'intera unità in presenza di sollecitazioni meccaniche come, ad esempio, vibrazioni e carico a trazione.

### Dati generali per l'ordinazione

Tipo	SLA BB 11R OR	Versione
N. d'ordine	<a href="#">1604120000</a>	Connettore per circuito stampato, Accessori, Blocco di fissaggio,
GTIN (EAN)	4008190182977	arancione, Numero di poli: 0
CPZ	20 ST	