

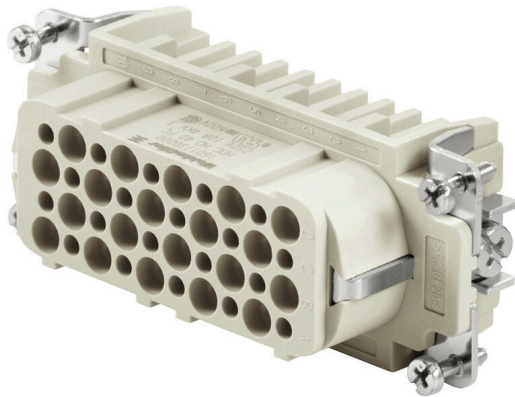
HDC HD 40 FC**Weidmüller Interface GmbH & Co. KG**

Klingenbergstraße 26

D-32758 Detmold

Germany

www.weidmueller.com



La serie HD presenta un'elevata densità di contatti ed è pertanto particolarmente adatta per l'elaborazione dei segnali.

Il livello del collegamento cavo è realizzato come contatto a crimpare. La tecnica di collegamento a crimpare viene utilizzata ormai da decenni.

I contatti a crimpare non sono in dotazione con gli inserti.

Numero di poli: 40

Corrente di dimensionamento: 10 A

Tensione di dimensionamento: 250 V

Tensione nominale secondo UL/CSA: 600 V AC/DC

Dati generali per l'ordinazione

Versione	HDC - Connettore, Femmina, 250 V, 10 A, Numero di poli: 40, Collegamento a crimpare, Dimensioni di installazione: 6
N. d'ordine	1601730000
Tipo	HDC HD 40 FC
GTIN (EAN)	4008190022006
CPZ	1 Pieza

Dati tecnici

Omologazioni

Omologazioni



ROHS Conforme

UL File Number Search [Sito web UL](#)

N° certificato (cURus) E92202

Dimensioni e pesi

Profondità	84.5 mm	Profondità (pollici)	3.3268 inch
Posizione verticale	35 mm	Altezza (pollici)	1.378 inch
Larghezza	34 mm	Larghezza (pollici)	1.3386 inch
Peso netto	63 g		

Temperature

Valori limite di temperatura -40 °C ... 125 °C

Conformità ambientale del prodotto

Stato conformità RoHS Conforme senza esenzione

REACH SVHC Potassium perfluorobutane sulfonate 29420-49-3

SCIP 1609748e-c278-4c9b-b3d1-e6215d2988cd

Resistenza chimica	Sostanza	Acetone
	Resistenza chimica	Resistente
	Sostanza	Ammoniaca, diluita
	Resistenza chimica	Resistente in certe condizioni
	Sostanza	Benzina
	Resistenza chimica	Resistente
	Sostanza	Benzene
	Resistenza chimica	Resistente
	Sostanza	Olio diesel
	Resistenza chimica	Resistente in certe condizioni
	Sostanza	Acido acetico, concentrato
	Resistenza chimica	Resistente
	Sostanza	Idrossido di potassio
	Resistenza chimica	Resistente in certe condizioni
	Sostanza	Metanolo
	Resistenza chimica	Resistente in certe condizioni
	Sostanza	Olio motore
Resistenza chimica	Resistente in certe condizioni	
Sostanza	Soda caustica, diluita	
Resistenza chimica	Resistente	
Sostanza	Idroclorofluorocarburi	
Resistenza chimica	Resistente in certe condizioni	
Sostanza	Uso esterno	
Resistenza chimica	Resistente in certe condizioni	

Dati generali

Numero di poli	40
cicli d'innesto Ag	≥ 500
cicli d'innesto Au	≥ 500
Tipo di collegamento	Collegamento a crimpare

Dati tecnici

Dimensioni di installazione	6		
Classe d'infiammabilità UL 94	V-0		
Resistenza di passaggio	≤4 mΩ		
Colori	beige		
Resistenza d'isolamento	1010 Ω		
Materiale isolante	PC rinforzato in fibra di vetro (UL listed e qualificato per il settore ferroviario)		
Gruppo materiali isolanti	IIIa		
Sezione di collegamento cavo	2.5 mm ²		
Coppia di serraggio max. collegamento PE	1.5 Nm		
Tipo	Femmina		
Grado di lordura	3		
Coppia di serraggio, min. collegamento PE	1.2 Nm		
Materiale di base	Lega di rame		
Serie	HD		
Tensione di dimensionamento (DIN EN 61984)	250 V		
Tensione di dimensionamento secondo UL/CSA	600 V AC/DC		
Tensione impulsiva di dimensionamento (DIN EN 61984)	4 kV		
Corrente di dimensionamento (DIN EN 61984)	10 A		
Corrente nominale (UR)	Sezione di collegamento del conduttore AWG	AWG 14	
	Corrente nominale	10 A	
	Sezione di collegamento del conduttore AWG	AWG 16	
	Corrente nominale	7 A	
	Sezione di collegamento del conduttore AWG	AWG 18	
	Corrente nominale	7 A	
	Sezione di collegamento del conduttore AWG	AWG 20	
	Corrente nominale	2.75 A	
	Sezione di collegamento del conduttore AWG	AWG 22	
	Corrente nominale	2.75 A	
	Sezione di collegamento del conduttore AWG	AWG 24	
	Corrente nominale	2.75 A	
	Corrente nominale (cUR)	Sezione di collegamento del conduttore AWG	AWG 14
		Corrente nominale	10 A
Sezione di collegamento del conduttore AWG		AWG 16	
Corrente nominale		7 A	
Sezione di collegamento del conduttore AWG		AWG 18	
Corrente nominale		7 A	
Sezione di collegamento del conduttore AWG		AWG 20	
Corrente nominale		2.75 A	
Sezione di collegamento del conduttore AWG		AWG 22	
Corrente nominale		2.75 A	
Sezione di collegamento del conduttore AWG		AWG 24	
Corrente nominale		2.75 A	
Esente da alogeni		true	
Bassa fumosità sec. EN 45545-2		Sì	
BG	6		
Numero di contatti di segnalazione	0		
Numero di contatti di potenza	40		

Dimensioni

Larghezza	34 mm	Lunghezza, zoccolo	84.5 mm
Altezza Femmina	35 mm		

Dati tecnici
Dati del collegamento PE

Tipo di collegamento PE	Collegamento a vite	Dimensione lama (a taglio) (collegamento PE)	SD 0,6 x 3,5, SD 0,8 x 4,0
Lunghezza di spellatura, collegamento PE	10 mm	Coppia di serraggio max. collegamento PE	1.5 Nm
Coppia di serraggio, min. collegamento PE	1.2 Nm	Vite di fissaggio	M 4
Sezione di dimensionamento	2.5 mm ²	Sezione di collegamento cavo AWG (PE), AWG 20 min.	
Sezione di collegamento cavo AWG (PE), AWG 14 max.			

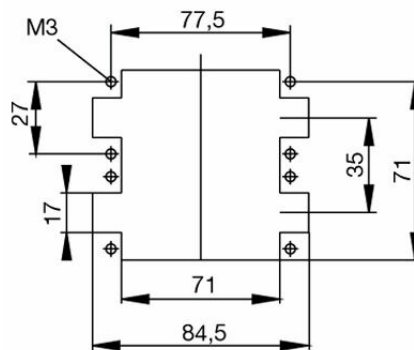
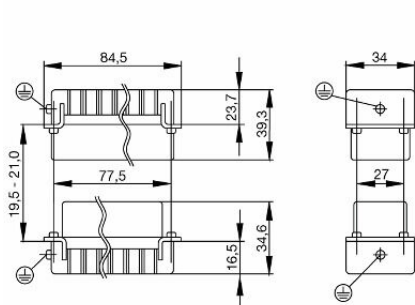
Esecuzione

Sezione di collegamento cavo AWG, max.	AWG 14	Lunghezza di spellatura, collegamento di 8 mm dimensionamento	
Tipo di collegamento	Collegamento a crimpare	Dimensioni di installazione	6
Resistenza di passaggio	≤4 mΩ	Sezione di collegamento cavo AWG, min.	AWG 26
Sezione di collegamento cavo, rigido, max.	2.5 mm ²	Sezione di collegamento cavo, rigido, min.	0.5 mm ²
Sezione di collegamento cavo, flessibile, max.	2.5 mm ²	Sezione di collegamento cavo, flessibile, min.	0.5 mm ²
Sezione di collegamento cavo, max.	2.5 mm ²	Sezione di collegamento cavo, min.	0.14 mm ²
Materiale di base	Lega di rame	BG	6

Classificazioni

ETIM 8.0	EC000438	ETIM 9.0	EC000438
ETIM 10.0	EC000438	ECLASS 14.0	27-44-02-05
ECLASS 15.0	27-44-02-05		

Disegni



Accessori

DSTV



I nostri inserti sono completati da numerosi accessori. Ciò comprende, tra le altre cose, le codifiche per inserti.

Dati generali per l'ordinazione

Tipo	DSTV COST4	Versione
N. d'ordine	1471300000	Connettori di potenza, Accessori, Sistema di codifica
GTIN (EAN)	4008190017354	
CPZ	100 ST	
Tipo	DSTV COBU5	Versione
N. d'ordine	1471500000	Connettori di potenza, Accessori, Elemento di codifica
GTIN (EAN)	4008190178543	
CPZ	100 ST	

Cacciavite a lama



Cacciaviti SDI a croce, isolati VDE, SDI DIN 7437, ISO 2380/2, innesto femmina secondo DIN 5264, ISO 2380/1, impugnatura SoftFinish

Dati generali per l'ordinazione

Tipo	SDIS 0.6X3.5X100	Versione
N. d'ordine	9008390000	Cacciavite, Cacciavite
GTIN (EAN)	4032248056354	
CPZ	1 ST	
Tipo	SDS 0.6X3.5X100	Versione
N. d'ordine	9008330000	Cacciavite, Cacciavite
GTIN (EAN)	4032248056286	
CPZ	1 ST	
Tipo	SDIS 0.8X4.0X100	Versione
N. d'ordine	9008400000	Cacciavite, Cacciavite
GTIN (EAN)	4032248056361	
CPZ	1 ST	
Tipo	SDS 0.8X4.0X100	Versione
N. d'ordine	9008340000	Cacciavite, Cacciavite
GTIN (EAN)	4032248056293	
CPZ	1 ST	

HDC HD 40 FC

Weidmüller Interface GmbH & Co. KG

Klingenbergstraße 26

D-32758 Detmold

Germany

www.weidmueller.com

Accessori

Cacciavite a croce, tipo Pozidrive



Cacciaviti SDIK PZ a croce, tipo Pozidriv, isolati VDE, DIN 7438, ISO 8764/2-PZ, innesto femmina secondo ISO 8764-PZ, impugnatura SoftFinish

Dati generali per l'ordinazione

Tipo	SDIK PZ1	Versione	
N. d'ordine	9008900000	Cacciavite, Cacciavite	
GTIN (EAN)	4032248266685		
CPZ	1 ST		

Cacciavite a croce, tipo Pozidriv



Cacciavite con intaglio a croce, tipo Pozidriv, SDK PZ DIN 5262, ISO 8764/2-PZ, innesto femmina secondo ISO 8764-PZ, punta Chrom Top, impugnatura SoftFinish

Dati generali per l'ordinazione

Tipo	SDK PZ1	Versione	
N. d'ordine	9008530000	Cacciavite, Cacciavite	
GTIN (EAN)	4032248056521		
CPZ	1 ST		

Crimping tools



Pinza crimpatrice per contatti torniti

- cricchetto di sicurezza per una crimpatura di qualità
- possibilità di sbloccaggio in caso di manovre errate
- con battuta per l'esatto posizionamento dei contatti

Dati generali per l'ordinazione

Tipo	CTX CM 1.6/2.5	Versione	
N. d'ordine	9018490000	Utensile di compressione, Pinza crimpatrice per contatti, 0.14mm ² ,	
GTIN (EAN)	4008190884598	4mm ² , Crimpatura a W	
CPZ	1 ST		

HDC HD 40 FC

Weidmüller Interface GmbH & Co. KG
 Klingenbergstraße 26
 D-32758 Detmold
 Germany

www.weidmueller.com

Accessori

Tipo	CTIN CM 1.6/2.5	Versione
N. d'ordine	9205430000	Utensile di compressione, Pinza crimpatrice per contatti, 0.14mm ² ,
GTIN (EAN)	4032248733446	6mm ² , 4-Indent-Crimp
CPZ	1 ST	

Utensili per la rimozione dei contatti



Weidmüller offre una gamma di pinze crimpatrici, utensili per la rimozione dei contatti e utensili per la fibra ottica.

Dati generali per l'ordinazione

Tipo	REMOVAL TOOL HD	Versione
N. d'ordine	1866730000	Utensili, Utensile per la rimozione dei contatti
GTIN (EAN)	4032248437054	
CPZ	1 ST	

Contatti a crimpare HD



La crimpatura è un collegamento elettricamente e meccanicamente sicuro ed affidabile tra conduttore e contatto. Un collegamento crimpato ideale è a tenuta di gas e resistente alla corrosione.

Dati generali per l'ordinazione

Tipo	HDC-C-HD-BM0.14-0.37AG	Versione
N. d'ordine	1651570000	Connettori di potenza, Contatto a crimpare, HD, HDD, HQ, MixMate,
GTIN (EAN)	4008190400248	Femmina, Sezione di collegamento cavo, max.: 0.37, torniti, Lega di rame
CPZ	100 ST	
Tipo	HDC-C-HD-BM0.5AG	Versione
N. d'ordine	1651580000	Connettori di potenza, Contatto a crimpare, HD, HDD, HQ, MixMate,
GTIN (EAN)	4008190400255	Femmina, Sezione di collegamento cavo, max.: 0.5, torniti, Lega di rame
CPZ	100 ST	
Tipo	HDC-C-HD-BM0.75-1.00AG	Versione
N. d'ordine	1601760000	Connettori di potenza, Contatto a crimpare, HD, HDD, HQ, MixMate,
GTIN (EAN)	4008190158354	Femmina, Sezione di collegamento cavo, max.: 1, torniti, Lega di rame
CPZ	100 ST	
Tipo	HDC-C-HD-BM1.5AG	Versione
N. d'ordine	1651600000	Connettori di potenza, Contatto a crimpare, HD, HDD, HQ, MixMate,
GTIN (EAN)	4008190400279	Femmina, Sezione di collegamento cavo, max.: 1.5, torniti, Lega di rame
CPZ	100 ST	

HDC HD 40 FC

Weidmüller Interface GmbH & Co. KG
 Klingenbergstraße 26
 D-32758 Detmold
 Germany

www.weidmueller.com

Accessori

Tipo	HDC-C-HD-BM2.5AG	Versione
N. d'ordine	1651610000	Connettori di potenza, Contatto a crimpare, HD, HDD, HQ, MixMate,
GTIN (EAN)	4008190400286	Femmina, Sezione di collegamento cavo, max.: 2.5, torniti, Lega di
CPZ	100 ST	rame
Tipo	HDC-C-HD-BM0.14-0.37AU	Versione
N. d'ordine	1651670000	Connettori di potenza, Contatto a crimpare, HD, HDD, HQ, MixMate,
GTIN (EAN)	4008190400347	Femmina, Sezione di collegamento cavo, max.: 0.37, torniti, Lega di
CPZ	100 ST	rame
Tipo	HDC-C-HD-BM0.5AU	Versione
N. d'ordine	1651680000	Connettori di potenza, Contatto a crimpare, HD, HDD, HQ, MixMate,
GTIN (EAN)	4008190400354	Femmina, Sezione di collegamento cavo, max.: 0.5, torniti, Lega di
CPZ	100 ST	rame
Tipo	HDC-C-HD-BM0.75-1.00AU	Versione
N. d'ordine	1651690000	Connettori di potenza, Contatto a crimpare, HD, HDD, HQ, MixMate,
GTIN (EAN)	4008190400361	Femmina, Sezione di collegamento cavo, max.: 1, torniti, Lega di rame
CPZ	100 ST	
Tipo	HDC-C-HD-BM1.5AU	Versione
N. d'ordine	1651700000	Connettori di potenza, Contatto a crimpare, HD, HDD, HQ, MixMate,
GTIN (EAN)	4008190400378	Femmina, Sezione di collegamento cavo, max.: 1.5, torniti, Lega di
CPZ	100 ST	rame
Tipo	HDC-C-HD-BM2.5AU	Versione
N. d'ordine	1651710000	Connettori di potenza, Contatto a crimpare, HD, HDD, HQ, MixMate,
GTIN (EAN)	4008190400385	Femmina, Sezione di collegamento cavo, max.: 2.5, torniti, Lega di
CPZ	100 ST	rame