

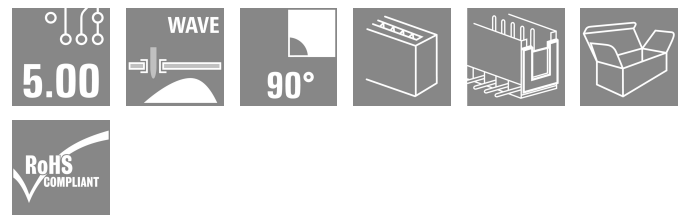
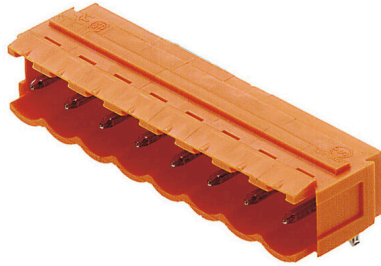
**SL 5.00/08/90B 3.2SN OR BX**
**Weidmüller Interface GmbH & Co. KG**

Klingenbergstraße 26

D-32758 Detmold

Germany

www.weidmueller.com



Connettori maschio con direzione d#92uscita a 90°. La lunghezza dei codoli a saldare è ottimizzata per saldature ad onda. I connettori presentano uno spazio per la siglatura e possono essere codificati.

**Dati generali per l'ordinazione**

|                    |   |
|--------------------|---|
| Versione           | Connettore per circuito stampato, Connettore maschio, Coda di rondine per blocchetti di fissaggio, Collegamento a saldare THT, 5.00 mm, Numero di poli: 8, 90°, Lunghezza spina a saldare (!): 3.2 mm, stagnato, arancione, Box |
| N. d'ordine        | <a href="#">1580920000</a>  |
| Tipo               | SL 5.00/08/90B 3.2SN OR BX  |
| GTIN (EAN)         | 4008 190072858  |
| CPZ                | 50 Pieza  |
| Parametri prodotto | IEC: 400 V / 18 A<br>UL: 300 V / 15 A   |
| Imballaggio        | Box   |

Data di creazione 28.02.2026 02:44:24 MEZ

Versione catalogo / Disegni

## SL 5.00/08/90B 3.2SN OR BX

Weidmüller Interface GmbH &amp; Co. KG

Klingenbergstraße 26

D-32758 Detmold

Germany

www.weidmueller.com

## Dati tecnici

## Omologazioni

Omologazioni



ROHS Conforme

UL File Number Search [Sito web UL](#)

N° certificato (UR) E60693

## Dimensioni e pesi

|                     |             |                      |             |
|---------------------|-------------|----------------------|-------------|
| Profondità          | 12 mm       | Profondità (pollici) | 0.4724 inch |
| Posizione verticale | 11.6 mm     | Altezza (pollici)    | 0.4567 inch |
| Altezza minima      | 8.4 mm      | Larghezza            | 42 mm       |
| Larghezza (pollici) | 1.6535 inch | Peso netto           | 2.59 g      |

## Conformità ambientale del prodotto

Stato conformità RoHS Conforme senza esenzione

REACH SVHC No SVHC superiori a 0,1 wt%

Impronta carbonica di prodotto Dalla culla al cancello 0,027 kg CO2 eq.

## Specifiche di sistema

|   |  |   |                                       |
|---|--|---|---------------------------------------|
| Famiglia prodotti                                 | OMNIMATE Signal - Serie BL/SL 5.00   | Tipo di collegamento                                    | Collegamento al circuito stampato     |
| Montaggio su circuito stampato                    | Collegamento a saldare THT   | Passo in mm (P)   | 5.00 mm                               |
| Passo in pollici (P)                              | 0.197 "  | Angolo di uscita  | 90°                                   |
| Numero di poli                                    | 8  | Numero di codoli a saldare per polo                     | 1                                     |
| Lunghezza spina a saldare (l)                     | 3.2 mm   | Tolleranza della lunghezza del codolo a saldare         | +0.1 / -0.2 mm                        |
| Dimensioni del codolo a saldare                   | d = 1,2 mm, ottagonale   | Dimensioni del codolo a saldare = tolleranza d          | 0 / -0,03 mm                          |
| Diametro foro di equipaggiamento (D)              | 1.3 mm   | Tolleranza diametro di equipaggiamento (D)              | + 0,1 mm                              |
| L1 in mm  | 35.00 mm   | L1 in pollici   | 1.378 "                               |
| quantità di file                                  | 1  | Numero di serie di poli                                 | 1                                     |
| Protezione da contatto accidentale DIN VDE 57 106 | sicurezza per le dita a connettore non innestato/ per il dorso della mano a connettore innestato | Protezione da contatto accidentale secondo DIN VDE 0470 | IP 20 innestato / IP 10 non innestato |
| Grado di protezione                               | IP20   | Resistenza di passaggio                                 | ≤5 mΩ                                 |
| Codificabile                                      | Sì   | Forza di innesto/polo, max.                             | 10 N                                  |
| Forza d'estrazione/polo, max.                     | 8 N  |   |                                       |

## Dati del materiale

|   |                                |   |                                |
|---|--------------------------------|---|--------------------------------|
| Materiale isolante                        | PBT                            | Colori  | arancione                      |
| Tabella dei colori (simile)               | RAL 2000                       | Gruppo materiali isolanti                     | IIIa                           |
| Comparative Tracking Index (CTI)          | ≥ 200                          | Moisture Level (MSL)                          |                                |
| Classe d'infiammabilità UL 94             | V-0                            | Materiale dei contatti                        | Lega in rame                   |
| Superficie dei contatti                   | stagnato                       | Struttura a strati del collegamento a saldare | 1...3 µm Ni / 2...4 µm Sn matt |
| Struttura a strati del connettore maschio | 1...3 µm Ni / 2...4 µm Sn matt | Temperatura di magazzino, min.                | -40 °C                         |

## SL 5.00/08/90B 3.2SN OR BX

**Weidmüller Interface GmbH & Co. KG**  
 Klingenbergstraße 26  
 D-32758 Detmold  
 Germany

www.weidmueller.com

### Dati tecnici

|  |        |  |        |
|--|--------|--|--------|
| Temperatura di magazzino, max.             | 70 °C  | Temperatura d'esercizio, min.              | -50 °C |
| Temperatura d'esercizio, max.              | 100 °C | Campo della temperatura di montaggio, min. | -25 °C |
| Campo della temperatura di montaggio, max. | 100 °C |  |        |

### Dati di dimensionamento secondo IEC

|  |                        |  |                  |
|--|------------------------|--|------------------|
| Testato secondo lo standard  | IEC 60664-1, IEC 61984 | Corrente di dimensionamento, numero minimo di poli (Tu=20 °C)                  | 18 A             |
| Corrente di dimensionamento, numero massimo di poli (Tu=20 °C)                 | 14.5 A                 | Corrente di dimensionamento, numero minimo di poli (Tu=40 °C)                  | 15 A             |
| Corrente di dimensionamento, numero massimo di poli (Tu = 40°C)                | 12 A                   | Tensione di dimensionamento con classe di sovratensione/grado di lordura II/2  | 400 V            |
| Tensione di dimensionamento con classe di sovratensione/grado di lordura III/2 | 320 V                  | Tensione nominale con classe di sovratensione/grado di lordura III/3           | 250 V            |
| Tensione di dimensionamento con classe di sovratensione/grado di lordura II/2  | 4 kV                   | Tensione di dimensionamento con classe di sovratensione/grado di lordura III/2 | 4 kV             |
| Sovratensione nominale con classe di sovratensione/grado di lordura III/3      | 4 kV                   | Portata transitoria  | 3 x 1s mit 120 A |

### Dati di dimensionamento secondo CSA

|                                       |  |                                    |                |
|---------------------------------------|--|------------------------------------|----------------|
| Istituto (CSA)                        | CSA  | N° certificato (CSA)               | 200039-1121690 |
| Tensione nominale (Gruppo B / CSA)    | 300 V  | Tensione nominale (Gruppo D / CSA) | 300 V          |
| Corrente nominale (Gruppo B / CSA)    | 15 A   | Corrente nominale (Gruppo D / CSA) | 10 A           |
| Riferimento ai valori di omologazione | Le specifiche indicano i valori massimi, per i dettagli fare riferimento al certificato di conformità. |                                    |                |

### Dati di dimensionamento sec. UL 1059

|  |  |  |        |
|--|--|--|--------|
| Istituto (UR)                          | UR   | N° certificato (UR)                    | E60693 |
| Tensione nominale (Gruppo B / UL 1059) | 300 V  | Tensione nominale (Gruppo D / UL 1059) | 300 V  |
| Corrente nominale (Gruppo B / UL 1059) | 15 A   | Corrente nominale (Gruppo D / UL 1059) | 10 A   |
| Riferimento ai valori di omologazione  | Le specifiche indicano i valori massimi, per i dettagli fare riferimento al certificato di conformità. |  |        |

### Imballaggio

|               |           |               |           |
|---------------|-----------|---------------|-----------|
| Imballaggio   | Box       | Lunghezza VPE | 169.00 mm |
| Larghezza VPE | 120.00 mm | Altezza VPE   | 38.00 mm  |

### Nota importante

|                |  |  |  |
|----------------|--|--|--|
| Conformità IPC | Conformità: i prodotti sono sviluppati, prodotti e forniti secondo standard e normative internazionali riconosciuti, sono conformi alle caratteristiche indicate nel foglio dati e soddisfano le caratteristiche decorative in accordo con IPC-A-610 "Classe 2". Ulteriori richieste relative al prodotto potranno essere valutate su richiesta. |  |  |
| Note           | <ul style="list-style-type: none"> <li>• Additional variants on request</li> <li>• Gold-plated contact surfaces on request</li> <li>• Rated current related to rated cross-section &amp; min. No. of poles.</li> <li>• P on drawing = pitch</li> </ul>   |  |  |

**Dati tecnici**

- Rated data refer only to the component itself. Clearance and creepage distances to other components are to be designed in accordance with the relevant application standards.
- In accordance with IEC 61984, OMNIMATE-connectors are connectors without breaking capacity (COC). During designated use, connectors are not allowed to be engaged or disengaged when live or under load
- Long term storage of the product with average temperature of 50 °C and maximum humidity 70%, 36 months

**Classificazioni**

|             |             |             |             |
|-------------|-------------|-------------|-------------|
| ETIM 8.0    | EC002637    | ETIM 9.0    | EC002637    |
| ETIM 10.0   | EC002637    | ECLASS 14.0 | 27-46-02-01 |
| ECLASS 15.0 | 27-46-02-01 |             |             |

## SL 5.00/08/90B 3.2SN OR BX

**Weidmüller Interface GmbH & Co. KG**  
 Klingenbergstraße 26  
 D-32758 Detmold  
 Germany

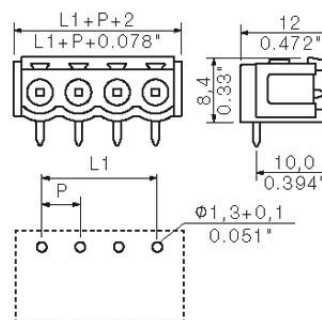
www.weidmueller.com

# Disegni

### Illustrazione del prodotto



### Dimensional drawing



### Graph



### Graph



## Accessori

## Blocchi di fissaggio



Meno componenti, maggiore effetto:

Gli elementi di fissaggio ad innesto aumentano la capacità di carico meccanica dell'intero collegamento a spina tramite

- il bloccaggio dei connettori maschio sul circuito stampato
- il collegamento a prova di vibrazioni tra la presa e i connettori maschi

Come optional ad innesto o completamente premontati - sempre la soluzione adeguata:

- innesto a coda di rondine stabile e preciso
- inserti filettati in metallo per sollecitazioni elevate
- possibilità di innesto per tutte le direzioni di uscita tutta la stabilità necessaria al minor costo possibile
- elevata capacità di carico per frequenti avvitamenti
- set completo per una scelta semplice

Il risultato: più sicurezza di funzionamento per i punti di saldatura, i contatti e l'intera unità in presenza di sollecitazioni meccaniche come, ad esempio, vibrazioni e carico a trazione.

## Dati generali per l'ordinazione

|             |                            |   |
|-------------|----------------------------|---|
| Tipo        | SLA BB 12R SW              | Versione  |
| N. d'ordine | <a href="#">1626880000</a> | Connettore per circuito stampato, Accessori, Blocco di fissaggio, nero, |
| GTIN (EAN)  | 4008190198213              | Numero di poli: 0   |
| CPZ         | 100 ST                     |   |

## Indicatori luminosi a LED



Efficace: il collegamento tra il LED e il pannello anteriore.

Gli indicatori luminosi permettono agli utenti di monitorare gli stati di commutazione senza che sia necessario un design speciale: la plastica ottica dirige la luce dai LED standard intorno a una curva nei connettori o attraverso la piastra anteriore.

Gli elementi in fibra ottica sono semplicemente fissati dietro i connettori maschio con curva di 90° (direzione di uscita a 90°). Versioni con diverse altezze di ingresso del fascio di luce consentono di ottenere un rendimento luminoso ottimale per LED con differenti design o altezze. I vantaggi rispetto alle soluzioni tradizionali:

- non è necessaria alcuna scheda LED aggiuntiva installata dietro il pannello frontale
- nessuna necessità di LED "a gambe lunghe" con montaggio separato
- linea elettrica curva per un rendimento luminoso ottimale
- forma uscita luce circolare per semplici fori sulle piastre frontali
- rispetto senza difficoltà delle distanze in aria e superficiali
- separabile per un numero di poli ridotto

Il risultato: semplificazione del processo produttivo, riduzione dei costi e semplificazione del design

## SL 5.00/08/90B 3.2SN OR BX

Weidmüller Interface GmbH &amp; Co. KG

Klingenbergstraße 26

D-32758 Detmold

Germany

www.weidmueller.com

## Accessori

## Dati generali per l'ordinazione

|             |                            |   |
|-------------|----------------------------|---|
| Tipo        | SL FLA 2,3/1               | Versione  |
| N. d'ordine | <a href="#">1636670000</a> | Connettore per circuito stampato, Accessori, Indicatore luminoso, |
| GTIN (EAN)  | 4008190409975              | trasparente, Numero di poli: 1                                    |
| CPZ         | 100 ST                     |   |
| Tipo        | SL FLA 2,3/24              | Versione  |
| N. d'ordine | <a href="#">1636680000</a> | Connettore per circuito stampato, Accessori, Indicatore luminoso, |
| GTIN (EAN)  | 4008190409968              | trasparente, Numero di poli: 1                                    |
| CPZ         | 10 ST                      |   |

## Blocchi di fissaggio



Meno componenti, maggiore effetto:

Gli elementi di fissaggio ad innesto aumentano la capacità di carico meccanica dell'intero collegamento a spina tramite

- il bloccaggio dei connettori maschio sul circuito stampato
- il collegamento a prova di vibrazioni tra la presa e i connettori maschi

Come optional ad innesto o completamente premontati - sempre la soluzione adeguata:

- innesto a coda di rondine stabile e preciso
- inserti filettati in metallo per sollecitazioni elevate
- possibilità di innesto per tutte le direzioni di uscita tutta la stabilità necessaria al minor costo possibile
- elevata capacità di carico per frequenti avvitamenti
- set completo per una scelta semplice

Il risultato: più sicurezza di funzionamento per i punti di saldatura, i contatti e l'intera unità in presenza di sollecitazioni meccaniche come, ad esempio, vibrazioni e carico a trazione.

## Dati generali per l'ordinazione

|             |                            |   |
|-------------|----------------------------|---|
| Tipo        | SLA BB 11R SW              | Versione  |
| N. d'ordine | <a href="#">1692340000</a> | Connettore per circuito stampato, Accessori, Blocco di fissaggio, nero, |
| GTIN (EAN)  | 4008190864965              | Numero di poli: 0   |
| CPZ         | 20 ST                      |   |
| Tipo        | SLA BB 1R OR               | Versione  |
| N. d'ordine | <a href="#">1723430000</a> | Connettore per circuito stampato, Accessori, Blocco di fissaggio,       |
| GTIN (EAN)  | 4008190365981              | arancione, Numero di poli: 0  |
| CPZ         | 20 ST                      |   |
| Tipo        | SLA BB 2R OR               | Versione  |
| N. d'ordine | <a href="#">1723440000</a> | Connettore per circuito stampato, Accessori, Blocco di fissaggio,       |
| GTIN (EAN)  | 4008190365998              | arancione, Numero di poli: 0  |
| CPZ         | 20 ST                      |   |
| Tipo        | SLA BB 5R OR               | Versione  |
| N. d'ordine | <a href="#">1723460000</a> | Connettore per circuito stampato, Accessori, Blocco di fissaggio,       |
| GTIN (EAN)  | 4008190366018              | arancione, Numero di poli: 0  |
| CPZ         | 20 ST                      |   |
| Tipo        | SLA BB 6R OR               | Versione  |
| N. d'ordine | <a href="#">1723470000</a> | Connettore per circuito stampato, Accessori, Blocco di fissaggio,       |
| GTIN (EAN)  | 4008190366025              | arancione, Numero di poli: 0  |
| CPZ         | 20 ST                      |   |

## SL 5.00/08/90B 3.2SN OR BX

**Weidmüller Interface GmbH & Co. KG**  
 Klingenbergstraße 26  
 D-32758 Detmold  
 Germany

www.weidmueller.com

## Accessori

|             |                            |   |
|-------------|----------------------------|---|
| Tipo        | SLA BB1R SW                | Versione  |
| N. d'ordine | <a href="#">1723480000</a> | Connettore per circuito stampato, Accessori, Blocco di fissaggio, nero, |
| GTIN (EAN)  | 4008190366032              | Numero di poli: 0   |
| CPZ         | 20 ST                      |   |
| Tipo        | SLA BB2R SW                | Versione  |
| N. d'ordine | <a href="#">1723490000</a> | Connettore per circuito stampato, Accessori, Blocco di fissaggio, nero, |
| GTIN (EAN)  | 4008190366049              | Numero di poli: 0   |
| CPZ         | 20 ST                      |   |
| Tipo        | SLA BB5R SW                | Versione  |
| N. d'ordine | <a href="#">1723510000</a> | Connettore per circuito stampato, Accessori, Blocco di fissaggio, nero, |
| GTIN (EAN)  | 4008190366063              | Numero di poli: 0   |
| CPZ         | 20 ST                      |   |
| Tipo        | SLA BB6R SW                | Versione  |
| N. d'ordine | <a href="#">1723520000</a> | Connettore per circuito stampato, Accessori, Blocco di fissaggio, nero, |
| GTIN (EAN)  | 4008190366070              | Numero di poli: 0   |
| CPZ         | 20 ST                      |   |

## Altri accessori



Nessun compito è troppo piccolo per la soluzione ottimale.

I collegamenti costituiscono solo una parte del processo complessivo. I piccoli dettagli sono spesso la chiave per la soluzione perfetta nelle applicazioni in cui i potenziali sono testati, raggruppati o anche isolati.

Un sistema non può definirsi tale senza i piccoli ma utili dettagli:

- Spina di prova - consente una calibrazione sicura per le prese di prova
- Ponticello di collegamento - crea una ripartizione di potenziale con contatto sicuro direttamente nel collegamento
- Elementi di separazione - ripartiscono un elevato numero di connettori maschio su diversi canali dei connettori a spina
- Bloccaggi ganci per innesto - l'innesto in posizione opzionale e resistente alle vibrazioni e/o fusibile per connettori femmina e maschio

Complementare alla produzione e conforme all'applicazione - più accessori = minori costi

## Dati generali per l'ordinazione

|             |                            |   |
|-------------|----------------------------|---|
| Tipo        | SL AT SW                   | Versione  |
| N. d'ordine | <a href="#">1770240000</a> | Connettore per circuito stampato, Accessori, Distanziatori, nero, |
| GTIN (EAN)  | 4032248117710              | Numero di poli: 1   |
| CPZ         | 100 ST                     |   |

**Elementi di codifica**


Collegare solo ciò che deve essere collegato: il collegamento giusto nel punto giusto.

Gli elementi di codifica e i dispositivi di bloccaggio assegnano chiaramente gli elementi di collegamento durante il processo di fabbricazione e il funzionamento. Gli elementi di codifica e i dispositivi di bloccaggio vengono inseriti prima dell'assemblaggio o durante la fase di assemblaggio cavi. L'alternativa Weidmüller: configurare online con l'ausilio del configuratore di varianti per precodificare il materiale prima della consegna.

Un equipaggiamento errato sul circuito stampato, nonché un errato inserimento di elementi di collegamento ora sono esclusi.

Il vantaggio: nessuna ricerca degli errori durante la produzione e nessun errore durante l'uso da parte dell'utilizzatore.

**Dati generali per l'ordinazione**

|             |                            |  |
|-------------|----------------------------|--|
| Tipo        | BLZ/SL KO BK BX            | Versione   |
| N. d'ordine | <a href="#">1545710000</a> | Connettore per circuito stampato, Accessori, Elemento di codifica, |
| GTIN (EAN)  | 4008190087142              | nero, Numero di poli: 1  |
| CPZ         | 50 ST                      |  |
| Tipo        | BLZ/SL KO OR BX            | Versione   |
| N. d'ordine | <a href="#">1573010000</a> | Connettore per circuito stampato, Accessori, Elemento di codifica, |
| GTIN (EAN)  | 4008190048396              | arancione, Numero di poli: 1                                       |
| CPZ         | 100 ST                     |  |

## Accessori

## Indicatori luminosi a LED



Efficace: il collegamento tra il LED e il pannello anteriore. Gli indicatori luminosi permettono agli utenti di monitorare gli stati di commutazione senza che sia necessario un design speciale: la plastica ottica dirige la luce dai LED standard intorno a una curva nei connettori o attraverso la piastra anteriore.

Gli elementi in fibra ottica sono semplicemente fissati dietro i connettori maschio con curva di 90° (direzione di uscita a 90°). Versioni con diverse altezze di ingresso del fascio di luce consentono di ottenere un rendimento luminoso ottimale per LED con differenti design o altezze.

I vantaggi rispetto alle soluzioni tradizionali:

- non è necessaria alcuna scheda LED aggiuntiva installata dietro il pannello frontale
- nessuna necessità di LED "a gambe lunghe" con montaggio separato
- linea elettrica curva per un rendimento luminoso ottimale
- forma uscita luce circolare per semplici fori sulle piastre frontali
- rispetto senza difficoltà delle distanze in aria e superficiali
- separabile per un numero di poli ridotto

Il risultato: semplificazione del processo produttivo, riduzione dei costi e semplificazione del design

## Dati generali per l'ordinazione

|             |                            |   |
|-------------|----------------------------|---|
| Tipo        | SL FLA 1.5/1               | Versione  |
| N. d'ordine | <a href="#">1580100000</a> | Connettore per circuito stampato, Accessori, Indicatore luminoso, |
| GTIN (EAN)  | 4008190152475              | trasparente, Numero di poli: 1                                    |
| CPZ         | 100 ST                     |   |
| Tipo        | SL FLA 3.8/1               | Versione  |
| N. d'ordine | <a href="#">1580110000</a> | Connettore per circuito stampato, Accessori, Indicatore luminoso, |
| GTIN (EAN)  | 4008190050740              | trasparente, Numero di poli: 1                                    |
| CPZ         | 100 ST                     |   |
| Tipo        | SL FLA 9.0/1               | Versione  |
| N. d'ordine | <a href="#">1580120000</a> | Connettore per circuito stampato, Accessori, Indicatore luminoso, |
| GTIN (EAN)  | 4008190031909              | trasparente, Numero di poli: 1                                    |
| CPZ         | 100 ST                     |   |

## Accessori

## Blocchi di fissaggio



Meno componenti, maggiore effetto:

Gli elementi di fissaggio ad innesto aumentano la capacità di carico meccanica dell'intero collegamento a spina tramite

- il bloccaggio dei connettori maschio sul circuito stampato
- il collegamento a prova di vibrazioni tra la presa e i connettori maschi

Come optional ad innesto o completamente premontati - sempre la soluzione adeguata:

- innesto a coda di rondine stabile e preciso
- inserti filettati in metallo per sollecitazioni elevate
- possibilità di innesto per tutte le direzioni di uscita tutta la stabilità necessaria al minor costo possibile
- elevata capacità di carico per frequenti avvitamenti
- set completo per una scelta semplice

Il risultato: più sicurezza di funzionamento per i punti di saldatura, i contatti e l'intera unità in presenza di sollecitazioni meccaniche come, ad esempio, vibrazioni e carico a trazione.

## Dati generali per l'ordinazione

|             |                            |   |
|-------------|----------------------------|---|
| Tipo        | SLA BB12R OR               | Versione  |
| N. d'ordine | <a href="#">1593450000</a> | Connettore per circuito stampato, Accessori, Blocco di fissaggio, |
| GTIN (EAN)  | 4008190122164              | arancione, Numero di poli: 0                                      |
| CPZ         | 100 ST                     |   |

## Altri accessori



Nessun compito è troppo piccolo per la soluzione ottimale.

I collegamenti costituiscono solo una parte del processo complessivo. I piccoli dettagli sono spesso la chiave per la soluzione perfetta nelle applicazioni in cui i potenziali sono testati, raggruppati o anche isolati.

Un sistema non può definirsi tale senza i piccoli ma utili dettagli:

- Spina di prova - consente una calibrazione sicura per le prese di prova
- Ponticello di collegamento - crea una ripartizione di potenziale con contatto sicuro direttamente nel collegamento
- Elementi di separazione - ripartiscono un elevato numero di connettori maschio su diversi canali dei connettori a spina
- Bloccaggi ganci per innesto - l'innesto in posizione opzionale e resistente alle vibrazioni e/o fusibile per connettori femmina e maschio

Complementare alla produzione e conforme all'applicazione - più accessori = minori costi

## SL 5.00/08/90B 3.2SN OR BX

**Weidmüller Interface GmbH & Co. KG**  
 Klingenbergstraße 26  
 D-32758 Detmold  
 Germany

www.weidmueller.com

## Accessori

### Dati generali per l'ordinazione

|             |                            |  |
|-------------|----------------------------|--|
| Tipo        | SL AT OR                   | Versione   |
| N. d'ordine | <a href="#">1598300000</a> | Connettore per circuito stampato, Accessori, Distanziatori, arancione, |
| GTIN (EAN)  | 4008190189266              | Numero di poli: 1  |
| CPZ         | 100 ST                     |  |

### Blocchi di fissaggio



Meno componenti, maggiore effetto:

Gli elementi di fissaggio ad innesto aumentano la capacità di carico meccanica dell'intero collegamento a spina tramite

- il bloccaggio dei connettori maschio sul circuito stampato

- il collegamento a prova di vibrazioni tra la presa e i connettori maschi

Come optional ad innesto o completamente premontati - sempre la soluzione adeguata:

- innesto a coda di rondine stabile e preciso
- inserti filettati in metallo per sollecitazioni elevate
- possibilità di innesto per tutte le direzioni di uscita tutta la stabilità necessaria al minor costo possibile
- elevata capacità di carico per frequenti avvitiamenti
- set completo per una scelta semplice

Il risultato: più sicurezza di funzionamento per i punti di saldatura, i contatti e l'intera unità in presenza di sollecitazioni meccaniche come, ad esempio, vibrazioni e carico a trazione.

### Dati generali per l'ordinazione

|             |                            |   |
|-------------|----------------------------|---|
| Tipo        | SLA BB 11R OR              | Versione  |
| N. d'ordine | <a href="#">1604120000</a> | Connettore per circuito stampato, Accessori, Blocco di fissaggio, |
| GTIN (EAN)  | 4008190182977              | arancione, Numero di poli: 0                                      |
| CPZ         | 20 ST                      |   |