

KLIPPON K51

Weidmüller Interface GmbH & Co. KG

Klingenbergstraße 26

D-32758 Detmold

Germany

www.weidmueller.com



Le custodie in alluminio Klippon® K sono adatte all'uso in una vastissima gamma di aree diverse. All'interno delle custodie possono essere installati numerosi componenti, che trarranno particolare beneficio dalla resistenza alle alte temperature, dall'eccellente protezione IP e dalla buona resistenza agli urti.

A prescindere dal tipo di applicazione richiesta, Weidmüller è in grado di fornire una vasta gamma di custodie in alluminio in grado di soddisfare ogni esigenza dei suoi clienti.

I servizi Klippon® K per le zone pericolose sono disponibili a richiesta.

La nostra vasta gamma di prodotti offre i seguenti vantaggi:

- Disponibilità di due finiture superficiali: rivestimento naturale e a polvere (RAL 7001)
- Disponibile come standard con guarnizione sagomata in cloroprene (o a scelta in silicone)
- Sistema di chiusura standardizzato con viti a testa fessurata Torx per 19 misure di custodia
- Fori di montaggio al di fuori dell'area della guarnizione
- Elevati gradi di protezione: IP66, IP67 e IP68 secondo DIN EN 60529
- Resistenza agli urti fino a 7 (10) joule
- Oltre a rispondere alla norma sulle custodie vuote, questi modelli hanno conseguito numerose altre approvazioni: ATEX, IECEx, cULus e DNV GL.

- Anche per applicazioni ferroviarie secondo EN 45545-2:2013
- Lega resistente all'acqua marina
- Custodie standardizzate per ripartitori con fori filettati e diverse configurazioni di morsetti

Dati generali per l'ordinazione

| | |
|-------------|---|
| Versione | Klippon K (custodia vuota in alluminio), Custodia vuota, Custodia in alluminio, Posizione verticale: 120 mm, Larghezza: 220 mm, Profondità: 81 mm, Materiale di base: alluminio AISi12, non trattato, argento |
| N. d'ordine | 1565280000 |
| Tipo | KLIPPON K51 |
| GTIN (EAN) | 4008190144524 |
| CPZ | 1 Pieza |

Dati tecnici

Omologazioni

Omologazioni



ROHS Conforme

UL File Number Search [Sito web UL](#)

N&deg; Certificato (cULus) E197061

Dimensioni e pesi

| | | | |
|----------------------|--------|------------------------|-------------|
| Profondità | 81 mm | Profondità (pollici) | 3.189 inch |
| Posizione verticale | 120 mm | Altezza (pollici) | 4.7244 inch |
| Larghezza | 220 mm | Larghezza (pollici) | 8.6614 inch |
| Altezza di fissaggio | 82 mm | Larghezza di fissaggio | 204 mm |
| Peso netto | 1398 g | | |

Temperature

Temperatura d'esercizio -40 °C...80 °C

Conformità ambientale del prodotto

Stato conformità RoHS Conforme senza esenzione

REACH SVHC No SVHC superiori a 0,1 wt%

PE70 Dati Generali

| | | | |
|--------------------------------------|--|--|------------------------|
| Spessore del materiale del coperchio | 4 mm | Spessore del materiale della custodia | 4.5 mm |
| Temperatura d'esercizio , max. | 80 °C | Temperatura d'esercizio , min. | -40 °C |
| Allegato coperchio | M6 torx stainless steel screws with slot | Norme | EN 45545-2:2013 |
| Superficie | non trattato | Resistenza agli urti | 10 J versione standard |
| Grado di protezione | IP66, IP67, IP68 | Materiale di base | alluminio AISi12 |
| Materiale delle guarnizioni | Cloroprene | Coppia di serraggio delle viti coperchio | 2.5 Nm |
| Fissaggio dei componenti | fori filettati M5 | Fissaggio della custodia | fori 6 mm |
| Nota: grado di protezione | IP68 (t=72h, h=1m) | Grado di protezione (UL) | Type 4, Type 4X |
| Numero di viti sul coperchio | 4 | Larghezza apertura di accesso | 211 mm |
| Piastra a flangia | No | Carico max. | 2.64 kg |
| Coperchio | Sì | Altezza apertura di accesso | 111 mm |
| Campi di applicazione | Processo industriale, Sistema dei trasporti, Costruzioni navali, Industria degli imballaggi, Impianti portuali, Settore meccanico | | |

Collegamenti a vite

| | | | |
|-----|---|-----|---|
| M12 | 6 | M16 | 3 |
| M32 | 1 | M25 | 1 |
| M20 | 2 | | |

Collegamenti a vite a destra

| | | | |
|-----|---|-----|---|
| M25 | 1 | M16 | 3 |
| M32 | 1 | M20 | 2 |

Dati tecnici

| | | | |
|-----|---|--|--|
| M12 | 6 | | |
|-----|---|--|--|

Collegamenti a vite in alto / in basso

| | | | |
|-----|---|-----|----|
| M20 | 8 | M12 | 23 |
| M40 | 3 | M32 | 3 |
| M25 | 5 | M16 | 14 |

Equipaggiamento orizzontale

| | | | |
|-----------------|------|-----------------------------|------|
| WDU 10 / ZDU 10 | 1x16 | WDU 2,5 / ZDU 2,5 / IDU 2,5 | 1x31 |
| WDU 4 / ZDU 4 | 1x26 | WDU 6 / ZDU 6 | 1x19 |

Equipaggiamento verticale

| | | | |
|-----------------------------|---|---------------|---|
| WDU 2,5 / ZDU 2,5 / IDU 2,5 | * | WDU 4 / ZDU 4 | * |
|-----------------------------|---|---------------|---|

Numeri certificati custodia

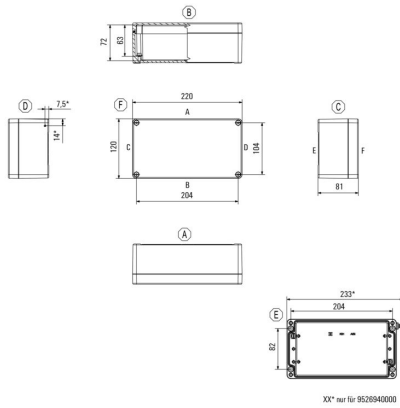
| | | |
|--|----------------------------|------------|
| Dichiarazione di conformità n. (DoC LVD) DE PS24 10 1604 12 001ISS03 | N° certificato (DNV) | TAE00002SM |
| DEF Condizioni di omologazione cULus, RMRS, DNV | N° Certificato (cULus) | E197061 |

Classificazioni

| | | | |
|-------------|-------------|-------------|-------------|
| ETIM 8.0 | EC000261 | ETIM 9.0 | EC000261 |
| ETIM 10.0 | EC000261 | ECLASS 14.0 | 27-18-01-01 |
| ECLASS 15.0 | 27-18-01-01 | | |

Disegni

Disegno quotato



KLIPPON K51

Weidmüller Interface GmbH & Co. KG
Klingenbergstraße 26
D-32758 Detmold
Germany

www.weidmueller.com

Accessori**Klippon® K - Cerniera**

Serie K Klippon®, Accessori

**Dati generali per l'ordinazione**

| | | | |
|-------------|----------------------------|---|--|
| Tipo | HG K+POK | Versione | |
| N. d'ordine | 1580360000 | Klippon POK (custodia vuota in policarbonato), Snodo esterno, | |
| GTIN (EAN) | 4008190203542 | Cerniera, Materiale di base: alluminio AISi12, argento | |
| CPZ | 1 ST | | |

Klippon® K - Piastre di montaggio

Serie K Klippon®, Accessori

**Dati generali per l'ordinazione**

| | | | |
|-------------|----------------------------|--|--|
| Tipo | MOPL K51 STAHL | Versione | |
| N. d'ordine | 3073090000 | Klippon K (custodia vuota in alluminio), Piastra di montaggio, Piastra | |
| GTIN (EAN) | 4008190858025 | di montaggio, Posizione verticale: 106 mm, Larghezza: 207 mm, | |
| CPZ | 1 ST | Profondità: 2 mm, Materiale di base: Lamiera d'acciaio, zincata, | |
| | | zincato, argento | |

Distanziale

I distanziali in acciaio inox sono disponibili in tre lunghezze per aumentare la distanza tra le guide di montaggio o le guide DIN e la parete posteriore della custodia.

KLIPPON K51

Weidmüller Interface GmbH & Co. KG
Klingenbergstraße 26
D-32758 Detmold
Germany

www.weidmueller.com

Accessori

Dati generali per l'ordinazione

| | | |
|-------------|----------------------------|---|
| Tipo | SP M6 15 MSZN | Versione |
| N. d'ordine | 3896100000 | Klippon EB (Essential Box), Separatore, Posizione verticale: 11.2 mm, |
| GTIN (EAN) | 4008190857851 | Larghezza: 10 mm, Profondità: 15 mm, Materiale di base: acciaio, |
| CPZ | 2 ST | argento |
| Tipo | SP M6 20 MSZN | Versione |
| N. d'ordine | 3896200000 | Klippon EB (Essential Box), Separatore, Posizione verticale: 11.2 mm, |
| GTIN (EAN) | 4008190850234 | Larghezza: 10 mm, Profondità: 20 mm, Materiale di base: acciaio, |
| CPZ | 2 ST | argento |
| Tipo | SP M6 30 MSZN | Versione |
| N. d'ordine | 3896300000 | Klippon EB (Essential Box), Separatore, Posizione verticale: 11.2 mm, |
| GTIN (EAN) | 4008190850241 | Larghezza: 10 mm, Profondità: 30 mm, Materiale di base: acciaio, |
| CPZ | 2 ST | argento |

Profondità 7,5 mm

Serie K Klippon®, Accessori



Dati generali per l'ordinazione

| | | |
|-------------|----------------------------|--|
| Tipo | TS35/203 KLIPPON K51POK5 | Versione |
| N. d'ordine | 1910090000 | Guida di supporto, TS 35, TS 35 x 7.5, Larghezza: 203 mm, senza foro |
| GTIN (EAN) | 4032248537006 | longitudinale, acciaio, zincato, cromato |
| CPZ | 1 ST | |

Klippon® K - Supporto per il fissaggio a parete

Serie K Klippon®, Accessori



Dati generali per l'ordinazione

| | | |
|-------------|----------------------------|---|
| Tipo | KLIPPON K MF KIT 25 | Versione |
| N. d'ordine | 9527590000 | Klippon K (custodia vuota in alluminio), Piede di montaggio, Staffe |
| GTIN (EAN) | 4032248014071 | di fissaggio, Posizione verticale: 70 mm, Larghezza: 33.5 mm, |
| CPZ | 1 ST | Profondità: 12 mm, Materiale di base: Acciaio inox 1.4301, argento |

KLIPPON K51

Weidmüller Interface GmbH & Co. KG
 Klingenbergstraße 26
 D-32758 Detmold
 Germany

www.weidmueller.com

Accessori

Supporto di montaggio



Offriamo un ampio portafoglio di supporti di montaggio per una facile manipolazione e integrazione dei nostri prodotti. Dai vari utensili, ai manicotti isolanti, alle viti, i nostri componenti sono abbinati l'uno all'altro fino all'ultimo dettaglio e facilitano così il montaggio nel rispetto delle rispettive norme e disposizioni di protezione.

Dati generali per l'ordinazione

| | | | |
|-------------|----------------------------|----------|---|
| Tipo | FKSC M5X8 D9/SW2.5 | Versione | |
| N. d'ordine | 0295900000 | Versione | Serie SAK, Vite ad esagono incassato, Viti, Numero di poli: 1 |
| GTIN (EAN) | 4008190133337 | | |
| CPZ | 50 ST | | |

Profondità 7,5 mm

Serie K Klippon®, Accessori



Dati generali per l'ordinazione

| | | | |
|-------------|---------------------------|----------|--|
| Tipo | TS35X7.5 ST K51 | Versione | |
| N. d'ordine | 800003907 | Versione | Guida di supporto, TS 35, TS 35 x 7.5, Larghezza: 203 mm, senza foro |
| GTIN (EAN) | 4050118652642 | | longitudinale, acciaio, zincato glavanicamente e passivato |
| CPZ | 20 ST | | |

Profondità 15 mm

Serie K Klippon®, Accessori



Dati generali per l'ordinazione

| | | | |
|-------------|----------------------------|----------|---|
| Tipo | TS35X15 ST K51 | Versione | |
| N. d'ordine | 8000073094 | Versione | Guida di supporto, TS 35, TS 35 x 15, Larghezza: 203 mm, con asola, |
| GTIN (EAN) | 4064675337058 | | acciaio, zincato glavanicamente e passivato |
| CPZ | 20 ST | | |