

WPD 103 2X70/2X50 BN

Weidmüller Interface GmbH & Co. KG
Klingenbergstraße 26
D-32758 Detmold
Germany

www.weidmueller.com

Illustrazione del prodotto**Cablaggio di impianti civili**

Per le installazioni negli edifici civili, Weidmüller propone un sistema completo che trova il suo centro nelle guide in rame 10×3 e che include componenti perfettamente coordinati: dai morsetti da installazione, alle morsettiere a conduttore neutro, alle morsettiere di distribuzione fino ad accessori generali quali barre collettrici e supporti per barre collettrici.

Dati generali per l'ordinazione

Versione	Morsetto ripartitore di potenziale, Collegamento a vite, marrone, 70 mm ² , 300 A, 1000 V, Numero di collegamenti: 4, Numero di piani: 1
N. d'ordine	1561820000
Tipo	WPD 103 2X70/2X50 BN
GTIN (EAN)	4050118366785
CPZ	3 Pieza

WPD 103 2X70/2X50 BN

Weidmüller Interface GmbH & Co. KG

Klingenbergstraße 26

D-32758 Detmold

Germany

www.weidmueller.com

Dati tecnici

Omologazioni

Omologazioni



ROHS Conforme

UL File Number Search [Sito web UL](#)

N° certificato (cURus) E60693

Dimensioni e pesi

Profondità	53.3 mm	Profondità (pollici)	2.0984 inch
Posizione verticale	63 mm	Altezza (pollici)	2.4803 inch
Larghezza	32.8 mm	Larghezza (pollici)	1.2913 inch
Peso netto	171 g		

Temperature

Temperatura di magazzino	-25 °C...55 °C	Temperatura ambiente	-5 °C...40 °C
Temperatura d'esercizio continuo, min.	-50 °C	Temperatura d'esercizio continuo, max.	130 °C

Conformità ambientale del prodotto

Stato conformità RoHS	Conforme con esenzione
Esenzione RoHS (se applicabile/nota)	6c
REACH SVHC	Lead 7439-92-1
SCIP	9b5f0838-1f0b-4c14-9fc7-3f5e6ee75be2

Altri dati tecnici

con perno d'arresto	Sì	Lati aperti	chiuso
bloccabile	Sì	Istruzioni di montaggio	Guida di supporto / piastra di montaggio
Esecuzione a prova di esplosione	Sì	Tipo di montaggio	innestabile

Conduttori allacciabili (altro collegamento)

Tipo di collegamento, ulteriore collegamento	Collegamento a vite
--	---------------------

Dati caratteristici del sistema

Versione	Collegamento a vite	Piastra terminale (necessaria)	No
Numero di potenziali	1	Numero di piani	1
Numero dei punti di serraggio per piano	2	Numero di potenziali per piano	1
Piani ponticellati internamente	Sì	Collegamento PE	No
Guida equipaggiata	TS 35	Funzione N	No
Funzione PE	No	Funzione PEN	No

Dati dei materiali

Materiale di base	Wemid	Colori	marrone
Classe d'inflammabilità UL 94	V-0		

WPD 103 2X70/2X50 BN

Weidmüller Interface GmbH & Co. KG

Klingenbergstraße 26

D-32758 Detmold

Germany

www.weidmueller.com

Dati tecnici

Dati dimensionamento

Sezione di dimensionamento	70 mm ²	Tensione nominale	1000 V
Tensione AC nominale	1000 V	Tensione DC nominale	1000 V
Corrente nominale	300 A	Corrente con conduttore max.	300 A
Norme	IEC 60947-7-1, IEC 61238-1, VDE 0603-2	Potenza dissipata secondo IEC 60947-7-2.10 W	x

Dati dimensionamento secondo UL

N° certificato (cURus)	E60693
------------------------	--------

Generale

Numero di poli	1	Sezione di collegamento cavo AWG, max.	AWG 4
Istruzioni di montaggio	Guida di supporto / piastra di montaggio	Sezione di collegamento cavo AWG, min.	AWG 14
Norme	IEC 60947-7-1, IEC 61238-1, VDE 0603-2	Guida equipaggiata	TS 35

Conduttori allacciabili (collegamento di dimensionamento)

Sezione di collegamento cavo AWG, max.	AWG 4	Direzione di collegamento	laterale
Tipo di collegamento 2	Collegamento a vite	Tipo di collegamento	Collegamento a vite
Numero di collegamenti	4	Campo di sezioni, max.	70 mm ²
Campo di sezioni, min.	4 mm ²	Sezione di collegamento cavo AWG, min.	AWG 14
Sezione di collegamento cavo, flessibile con terminali DIN 46228/4, min.	4 mm ²	Sezione di collegamento cavo, flessibile con terminali DIN 46228/1, max.	50 mm ²
Sezione di collegamento cavo, flessibile con terminali DIN 46228/1, min.	4 mm ²	Sezione di collegamento cavo, flessibile, max.	0 mm ²
Sezione di collegamento cavo, flessibile, min.	4 mm ²	Sezione di collegamento, semirigida, max.	70 mm ²
Sezione di collegamento, semirigida, min.	4 mm ²	Sezione di collegamento cavo, nucleo rigido, max.	70 mm ²
Sezione di collegamento cavo, nucleo rigido, min.	4 mm ²		

Classificazioni

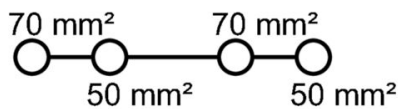
ETIM 8.0	EC000897	ETIM 9.0	EC000897
ETIM 10.0	EC000897	ECLASS 14.0	27-25-01-19
ECLASS 15.0	27-25-01-19		

WPD 103 2X70/2X50 BN

Weidmüller Interface GmbH & Co. KG
Klingenbergstraße 26
D-32758 Detmold
Germany

Disegni

www.weidmueller.com



CSA Rating data according to CSA 22.2 No. 158

Input (line)	Line			Load		
	Copper	Aluminum		Copper	Aluminum	
AWG 4			18 Nm			
AWG 6			10 Nm			10 Nm
AWG 8	10 Nm		8 Nm			8 Nm
AWG 10		10 Nm	6 Nm	6 Nm		6 Nm
AWG 12					6 Nm	4 Nm
AWG 14						
AWG 16						
max. current	160 A	150 A	135 A	150 A	115 A	120 A
Voltage size B,C (UR)	600 V					

 Stranded
  Solid
  Flexible with ferrule

Conductor connection data according to UL 1059 (Al+Cu)

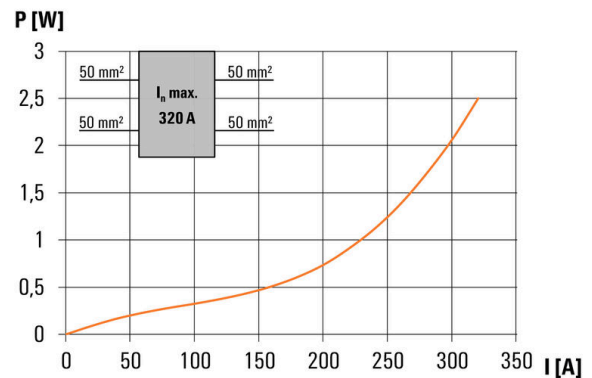
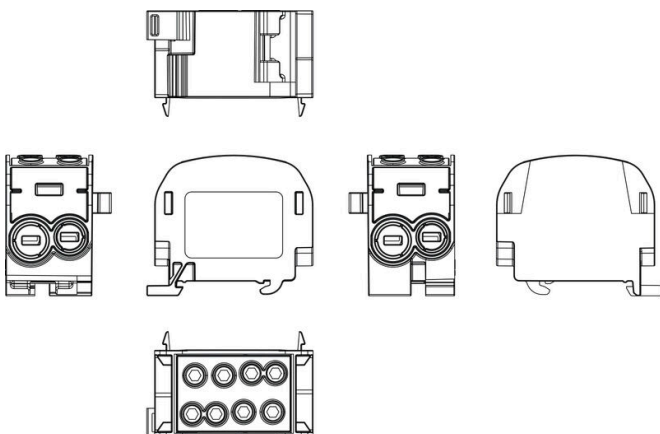
Input (line)	Line			Load		
	Copper	Aluminum		Copper	Aluminum	
AWG 4			159 Lb In			
AWG 6			88.5 Lb In			88.5 Lb In
AWG 8	88.5 Lb In		70.8 Lb In			70.8 Lb In
AWG 10		88.5 Lb In	53 Lb In	53.1 Lb In		53 Lb In
AWG 12					53.1 Lb In	35 Lb In
AWG 14						
AWG 16						
max. current	160 A	150 A	135 A	150 A	115 A	120 A
Voltage size B,C (UR)	600 V					

 Stranded
  Solid
  Flexible with ferrule

CSA Rating data according to CSA 22.2 No. 158

Input (line)	Line			Load		
	Copper	Aluminum		Copper	Aluminum	
AWG 4			18 Nm			
AWG 6			10 Nm			10 Nm
AWG 8	10 Nm		8 Nm			8 Nm
AWG 10		10 Nm	6 Nm	6 Nm		6 Nm
AWG 12					6 Nm	4 Nm
AWG 14						
AWG 16						
max. current	160 A	150 A	135 A	150 A	115 A	120 A
Voltage size B,C (UR)	600 V					

 Stranded
  Solid
  Flexible with ferrule



WPD 103 2X70/2X50 BN

Weidmüller Interface GmbH & Co. KG

Klingenbergstraße 26

D-32758 Detmold

Germany

www.weidmueller.com

Accessori

Set di chiavi a puntale

Chiavi in acciaio temprato al cromo-vanadio, prodotte secondo DIN ISO 2636 L (DIN 911), superficie con affinaggio d'alta qualità



Dati generali per l'ordinazione

Tipo	SKS 2,0-8,0 MR	Versione	
N. d'ordine	9008870000	socket wrenches	
GTIN (EAN)	4032248266623		
CPZ	1 ST		

V2



SlimFix X è un marcatore per conduttori e cavi, esente da alogeni e dal design poco ingombrante. I marcatori possono essere applicati anche dopo il cablaggio del conduttore. Slimfix è un marcatore riconosciuto e approvato per il settore del traffico. Lo strumento SF consente un montaggio facile, anche in presenza di marcatori di piccole dimensioni.

- Materiale esente da alogeni
- Marcatori collaudati ed apprezzati per le applicazioni nel settore del traffico.
- Necessità di fissaggio con fascette serracavo se la sezione del conduttore è maggiore di 16,0 mm²
- Marcatori nel collaudato formato MultiCardPer simboli speciali: Si prega di inviarci un file del nostro software di siglatura M-Print PRO o M-Print PRO Online (senza installazione) per le vostre specifiche di siglatura.

Dati generali per l'ordinazione

Tipo	SFX 11/60 MC NE WS	Versione	
N. d'ordine	1860120000	SlimFix X, Segnafile e segnacavi, 7 - 40 mm, 60 x 11 mm, bianco	
GTIN (EAN)	4032248416554		
CPZ	60 ST		

WPD 103 2X70/2X50 BN

Weidmüller Interface GmbH & Co. KG

Klingenbergstraße 26

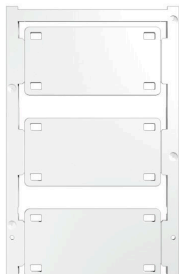
D-32758 Detmold

Germany

www.weidmueller.com

Accessori

neutra



SlimFix X è un marcatore per conduttori e cavi, esente da alogeni e dal design poco ingombrante. I marcatori possono essere applicati anche dopo il cablaggio del conduttore. Slimfix è un marcatore riconosciuto e approvato per il settore del traffico. Lo strumento SF consente un montaggio facile, anche in presenza di marcatori di piccole dimensioni.

- Materiale esente da alogeni
- Marcatori collaudati ed apprezzati per le applicazioni nel settore del traffico.
- Necessità di fissaggio con fascette serracavo se la sezione del conduttore è maggiore di 16,0 mm²
- Marcatori nel collaudato formato MultiCardPer simboli speciali: Si prega di inviarci un file del nostro software di siglatura M-Print PRO o M-Print PRO Online (senza installazione) per le vostre specifiche di siglatura.

Dati generali per l'ordinazione

Tipo	SFX 30/60 MC NE WS	Versione
N. d'ordine	1083230000	SlimFix X, Segnafile e segnacavi, 7 - 40 mm, 60 x 30 mm, bianco
GTIN (EAN)	4032248846948	
CPZ	30 ST	
Tipo	SFX 10/60 S MC NE WS	Versione
N. d'ordine	1248810000	SlimFix X, Segnafile e segnacavi, 7 - 40 mm, 60 x 13.62 mm, bianco
GTIN (EAN)	4050118039115	
CPZ	50 ST	

Supporto marcatori



Il portamarcatore offre la possibilità di un ulteriore montaggio di marcatori di standard con un passo di 5 o 5,1 mm. I supporti angolari possono essere combinati opzionalmente e montati in tutti i canali di marcatura standard delle morsettiere modulari Klippon®. I tipi di marcatori adatti sono reperibili sotto i rispettivi accessori del supporto per siglatura di designazione.

Dati generali per l'ordinazione

Tipo	BZT 1 WS 10/5	Versione
N. d'ordine	1805490000	Accessori, Supporto per siglatura
GTIN (EAN)	4032248270231	
CPZ	100 ST	
Tipo	BZT 1 ZA WS 10/5	Versione
N. d'ordine	1805520000	Accessori, Supporto per siglatura
GTIN (EAN)	4032248270248	
CPZ	100 ST	