

**WPD 101 2X25/2X16 BK**

**Weidmüller Interface GmbH & Co. KG**  
Klingenbergstraße 26  
D-32758 Detmold  
Germany

www.weidmueller.com

**Illustrazione del prodotto****Cablaggio di impianti civili**

Per le installazioni negli edifici civili, Weidmüller propone un sistema completo che trova il suo centro nelle guide in rame 10×3 e che include componenti perfettamente coordinati: dai morsetti da installazione, alle morsettiere a conduttore neutro, alle morsettiere di distribuzione fino ad accessori generali quali barre collettrici e supporti per barre collettrici.

**Dati generali per l'ordinazione**

|             |  |
|-------------|--|
| Versione    | Morsetto ripartitore di potenziale, Collegamento a vite, nero, 25 mm <sup>2</sup> , 152 A, 1000 V, Numero di collegamenti: 4, Numero di piani: 1 |
| N. d'ordine | <a href="#">1561100000</a>   |
| Tipo        | WPD 101 2X25/2X16 BK   |
| GTIN (EAN)  | 4050118366136  |
| CPZ         | 5 Pieza  |

## Dati tecnici

## Omologazioni

Omologazioni



|                        |                             |
|------------------------|-----------------------------|
| ROHS                   | Conforme                    |
| UL File Number Search  | <a href="#">Sito web UL</a> |
| N° certificato (cURus) | E60693                      |

## Dimensioni e pesi

|                     |         |                      |             |
|---------------------|---------|----------------------|-------------|
| Profondità          | 49.3 mm | Profondità (pollici) | 1.9409 inch |
| Posizione verticale | 55.7 mm | Altezza (pollici)    | 2.1929 inch |
| Larghezza           | 24.9 mm | Larghezza (pollici)  | 0.9803 inch |
| Peso netto          | 68 g    |                      |             |

## Temperature

|  |                |  |                |
|--|----------------|--|----------------|
| Temperatura di magazzino               | -25 °C...55 °C | Temperatura ambiente                   | -50 °C...85 °C |
| Temperatura d'esercizio continuo, min. | -50 °C         | Temperatura d'esercizio continuo, max. | 130 °C         |

## Conformità ambientale del prodotto

|                                      |                                      |
|--------------------------------------|--------------------------------------|
| Stato conformità RoHS                | Conforme con esenzione               |
| Esenzione RoHS (se applicabile/nota) | 6c                                   |
| REACH SVHC                           | Lead 7439-92-1                       |
| SCIP                                 | 9b5f0838-1f0b-4c14-9fc7-3f5e6ee75be2 |

## Altri dati tecnici

|                                  |    |                         |  |
|----------------------------------|----|-------------------------|--|
| con perno d'arresto              | Sì | Lati aperti             | chiuso                                   |
| bloccabile                       | Sì | Istruzioni di montaggio | Guida di supporto / piastra di montaggio |
| Esecuzione a prova di esplosione | Sì | Tipo di montaggio       | innestabile                              |

## Conduttori allacciabili (altro collegamento)

|  |                     |
|--|---------------------|
| Tipo di collegamento, ulteriore collegamento | Collegamento a vite |
|--|---------------------|

## Dati caratteristici del sistema

|   |                     |                                |    |
|---|---------------------|--------------------------------|----|
| Versione                                | Collegamento a vite | Piastra terminale (necessaria) | No |
| Numero di potenziali                    | 1                   | Numero di piani                | 1  |
| Numero dei punti di serraggio per piano | 2                   | Numero di potenziali per piano | 1  |
| Piani ponticellati internamente         | Sì                  | Collegamento PE                | No |
| Guida equipaggiata                      | TS 35               | Funzione N                     | No |
| Funzione PE                             | No                  | Funzione PEN                   | No |

## Dati dei materiali

|                               |       |        |      |
|-------------------------------|-------|--------|------|
| Materiale di base             | Wemid | Colori | nero |
| Classe d'inflammabilità UL 94 | V-0   |        |      |

## WPD 101 2X25/2X16 BK

Weidmüller Interface GmbH &amp; Co. KG

Klingenbergstraße 26

D-32758 Detmold

Germany

www.weidmueller.com

## Dati tecnici

## Dati dimensionamento

|                            |  |  |        |
|----------------------------|--|--|--------|
| Sezione di dimensionamento | 25 mm <sup>2</sup>                     | Tensione nominale                            | 1000 V |
| Tensione AC nominale       | 1000 V                                 | Tensione DC nominale                         | 1000 V |
| Corrente nominale          | 152 A                                  | Corrente con conduttore max.                 | 152 A  |
| Norme                      | IEC 60947-7-1, IEC 61238-1, VDE 0603-2 | Potenza dissipata secondo IEC 60947-7-2.30 W | x      |

## Dati dimensionamento secondo UL

|                        |        |
|------------------------|--------|
| N° certificato (cURus) | E60693 |
|------------------------|--------|

## Generale

|                         |  |  |        |
|-------------------------|--|--|--------|
| Numero di poli          | 1  | Sezione di collegamento cavo AWG, max. | AWG 4  |
| Istruzioni di montaggio | Guida di supporto / piastra di montaggio | Sezione di collegamento cavo AWG, min. | AWG 16 |
| Norme                   | IEC 60947-7-1, IEC 61238-1, VDE 0603-2   | Guida equipaggiata                     | TS 35  |

## Conduttori allacciabili (collegamento di dimensionamento)

|  |                     |  |                     |
|--|---------------------|--|---------------------|
| Sezione di collegamento cavo AWG, max.                                   | AWG 4               | Direzione di collegamento  | laterale            |
| Tipo di collegamento 2   | Collegamento a vite | Tipo di collegamento   | Collegamento a vite |
| Numero di collegamenti   | 4                   | Campo di sezioni, max.   | 25 mm <sup>2</sup>  |
| Campo di sezioni, min.   | 1.5 mm <sup>2</sup> | Sezione di collegamento cavo AWG, min.                                   | AWG 16              |
| Sezione di collegamento cavo, flessibile con terminali DIN 46228/4, min. | 1.5 mm <sup>2</sup> | Sezione di collegamento cavo, flessibile con terminali DIN 46228/1, max. | 16 mm <sup>2</sup>  |
| Sezione di collegamento cavo, flessibile con terminali DIN 46228/1, min. | 1.5 mm <sup>2</sup> | Sezione di collegamento cavo, flessibile, max.                           | 0 mm <sup>2</sup>   |
| Sezione di collegamento cavo, flessibile, min.                           | 1.5 mm <sup>2</sup> | Sezione di collegamento, semirigida, max.                                | 25 mm <sup>2</sup>  |
| Sezione di collegamento, semirigida, min.                                | 1.5 mm <sup>2</sup> | Sezione di collegamento cavo, nucleo rigido, max.                        | 25 mm <sup>2</sup>  |
| Sezione di collegamento cavo, nucleo rigido, min.                        | 1.5 mm <sup>2</sup> |  |                     |

## Classificazioni

|             |             |             |             |
|-------------|-------------|-------------|-------------|
| ETIM 8.0    | EC000897    | ETIM 9.0    | EC000897    |
| ETIM 10.0   | EC000897    | ECLASS 14.0 | 27-25-01-19 |
| ECLASS 15.0 | 27-25-01-19 |             |             |

## WPD 101 2X25/2X16 BK

**Weidmüller Interface GmbH & Co. KG**  
 Klingenbergstraße 26  
 D-32758 Detmold  
 Germany

## Disegni

www.weidmueller.com



**Conductor connection data according to VDE 0603-2 (Cu), IEC 60947-7-1 (Cu), IEC 61238-1 Class A (Cu+Al)**

| Output (x2) / Output (x2)  | Copper       |        | Aluminum              | Output (x2) / Output (x2)  | Copper   |        | Aluminum              |
|----------------------------|--------------|--------|-----------------------|----------------------------|----------|--------|-----------------------|
|                            | Stranded     | Solid  | Flexible with ferrule |                            | Stranded | Solid  | Flexible with ferrule |
| 2x25 mm² (round conductor) | 3.5 Nm       | 3.5 Nm | 4 Nm                  | 2x16 mm² (round conductor) | 2.5 Nm   | 2.5 Nm | 4 Nm                  |
| 25 mm²                     |              |        |                       | 16 mm²                     |          |        |                       |
| 18 mm²                     |              |        |                       | 10 mm²                     |          |        |                       |
| 10 mm²                     |              |        |                       | 6 mm²                      |          |        |                       |
| 6 mm²                      |              |        |                       | 4 mm²                      |          |        |                       |
| 4 mm²                      |              |        |                       | 2.5 mm²                    |          |        |                       |
| 2.5 mm²                    |              |        |                       | 1.5 mm²                    |          |        |                       |
| 1.5 mm²                    |              |        |                       |                            |          |        |                       |
| Stripping lengths          | 19 mm        |        |                       | 19 mm                      |          |        |                       |
| screw                      | M6 (+/- PZ2) |        |                       | M6 (+/- PZ2)               |          |        |                       |

### Conductor connection data according to UL 1059 (Al+Cu)

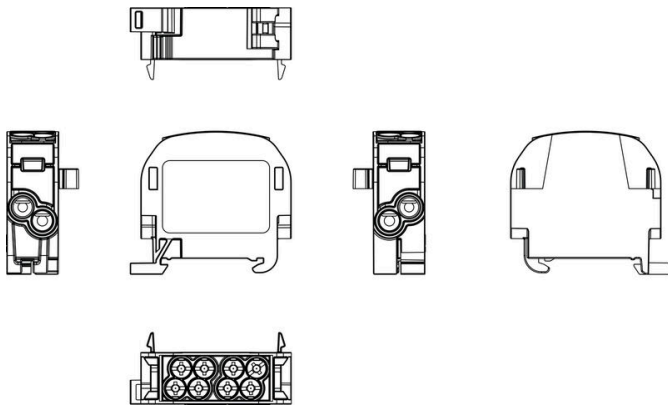
Certificate no. (UR) XCFR2.E60693

| Input (line)          | Line       |            |                       | Load       |            |                       |
|-----------------------|------------|------------|-----------------------|------------|------------|-----------------------|
|                       | Copper     | Aluminum   | Flexible with ferrule | Copper     | Aluminum   | Flexible with ferrule |
| AWG 4                 |            | 35 Lb In   |                       |            |            | 35 Lb In              |
| AWG 6                 |            |            |                       |            |            |                       |
| AWG 8                 | 22.1 Lb In |            |                       | 22.1 Lb In |            |                       |
| AWG 10                |            |            |                       |            |            |                       |
| AWG 12                |            | 22.1 Lb In |                       |            | 22.1 Lb In |                       |
| AWG 14                |            |            |                       |            |            |                       |
| AWG 16                |            |            |                       |            |            |                       |
| max. current          | 90 A       | 90 A       | 65 A                  | 65 A       | 50 A       | 50 A                  |
| Voltage size B,C (UR) | 600 V      |            |                       |            |            |                       |

### CSA Rating data according to CSA 22.2 No. 158 ng data

Certificate no. (cURus) XCFR2.E60693

| Input (line)          | Line   |          |                       | Load   |          |                       |
|-----------------------|--------|----------|-----------------------|--------|----------|-----------------------|
|                       | Copper | Aluminum | Flexible with ferrule | Copper | Aluminum | Flexible with ferrule |
| AWG 4                 |        | 4 Nm     |                       |        |          | 4 Nm                  |
| AWG 6                 |        |          |                       |        |          |                       |
| AWG 8                 | 2.5 Nm |          |                       | 2.1 Nm |          |                       |
| AWG 10                |        |          |                       |        |          |                       |
| AWG 12                |        | 2.5 Nm   |                       |        | 2.1 Nm   |                       |
| AWG 14                |        |          |                       |        |          |                       |
| AWG 16                |        |          |                       |        |          |                       |
| max. current          | 90 A   | 90 A     | 65 A                  | 65 A   | 50 A     | 50 A                  |
| Voltage size B,C (UR) | 600 V  |          |                       |        |          |                       |



## WPD 101 2X25/2X16 BK

**Weidmüller Interface GmbH & Co. KG**  
Klingenbergstraße 26  
D-32758 Detmold  
Germany

www.weidmueller.com

## Accessori

## Cacciavite a croce, tipo Pozidriv

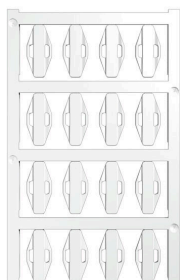


Cacciavite con intaglio a croce, tipo Pozidriv, SDK PZ DIN 5262, ISO 8764/2-PZ, innesto femmina secondo ISO 8764-PZ, punta Chrom Top, impugnatura SoftFinish

## Dati generali per l'ordinazione

|             |                            |                        |  |
|-------------|----------------------------|------------------------|--|
| Tipo        | SDK PZ2                    | Versione               |  |
| N. d'ordine | <a href="#">9008540000</a> | Cacciavite, Cacciavite |  |
| GTIN (EAN)  | 4032248056538              |                        |  |
| CPZ         | 1 ST                       |                        |  |

## V2



SlimFix X è un marcatore per conduttori e cavi, esente da alogeni e dal design poco ingombrante. I marcatori possono essere applicati anche dopo il cablaggio del conduttore. Slimfix è un marcatore riconosciuto e approvato per il settore del traffico. Lo strumento SF consente un montaggio facile, anche in presenza di marcatori di piccole dimensioni.

- Materiale esente da alogeni
- Marcatori collaudati ed apprezzati per le applicazioni nel settore del traffico.
- Necessità di fissaggio con fascette serracavo se la sezione del conduttore è maggiore di 16,0 mm<sup>2</sup>
- Marcatori nel collaudato formato MultiCardPer simboli speciali: Si prega di inviarci un file del nostro software di siglatura M-Print PRO o M-Print PRO Online (senza installazione) per le vostre specifiche di siglatura.

## Dati generali per l'ordinazione

|             |                            |   |  |
|-------------|----------------------------|---|--|
| Tipo        | SFX 10/23 MC NE WS V2      | Versione  |  |
| N. d'ordine | <a href="#">1852390000</a> | SlimFix X, Segnafili e segnacavi, 7 - 40 mm, 23 x 11 mm, bianco |  |
| GTIN (EAN)  | 4032248385362              |   |  |
| CPZ         | 160 ST                     |   |  |
| Tipo        | SFX 14/23 MC NE WS V2      | Versione  |  |
| N. d'ordine | <a href="#">1852440000</a> | SlimFix X, Segnafili e segnacavi, 7 - 40 mm, 23 x 14 mm, bianco |  |
| GTIN (EAN)  | 4032248385416              |   |  |
| CPZ         | 160 ST                     |   |  |
| Tipo        | SFX 9/24 MC NE WS V2       | Versione  |  |
| N. d'ordine | <a href="#">1852490000</a> | SlimFix X, Segnafili e segnacavi, 7 - 40 mm, 24 x 15 mm, bianco |  |
| GTIN (EAN)  | 4032248385461              |   |  |
| CPZ         | 160 ST                     |   |  |

## Accessori

## Blank



SlimFix X è un marcatore per conduttori e cavi, esente da alogeni e dal design poco ingombrante. I marcatori possono essere applicati anche dopo il cablaggio del conduttore. Slimfix è un marcatore riconosciuto e approvato per il settore del traffico. Lo strumento SF consente un montaggio facile, anche in presenza di marcatori di piccole dimensioni.

- Materiale esente da alogeni
- Marcatori collaudati ed apprezzati per le applicazioni nel settore del traffico.
- Necessità di fascette serracavo se la sezione del conduttore è maggiore di 16,0 mm<sup>2</sup>
- Marcatori nel collaudato formato MultiCardPer simboli speciali: Si prega di inviarci un file del nostro software di siglatura M-Print PRO o M-Print PRO Online (senza installazione) per le vostre specifiche di siglatura.

## Dati generali per l'ordinazione

|             |                            |  |  |
|-------------|----------------------------|--|--|
| Tipo        | SFX 9/24 S MC NE WS        | Versione   |  |
| N. d'ordine | <a href="#">1323440000</a> | SlimFix X, Segnafili e segnacavi, 7 - 40 mm, 24 x 13.62 mm, bianco |  |
| GTIN (EAN)  | 4050118125894              |  |  |
| CPZ         | 120 ST                     |  |  |

## Supporto marcatori



Il portamarcatore offre la possibilità di un ulteriore montaggio di marcatori di standard con un passo di 5 o 5,1 mm. I supporti angolari possono essere combinati opzionalmente e montati in tutti i canali di marcatura standard delle morsettiere modulari Klippon®. I tipi di marcatori adatti sono reperibili sotto i rispettivi accessori del supporto per siglatura di designazione.

## Dati generali per l'ordinazione

|             |                            |                                   |  |
|-------------|----------------------------|-----------------------------------|--|
| Tipo        | BZT 1 WS 10/5              | Versione                          |  |
| N. d'ordine | <a href="#">1805490000</a> | Accessori, Supporto per siglatura |  |
| GTIN (EAN)  | 4032248270231              |                                   |  |
| CPZ         | 100 ST                     |                                   |  |

|             |                            |                                   |  |
|-------------|----------------------------|-----------------------------------|--|
| Tipo        | BZT 1 ZA WS 10/5           | Versione                          |  |
| N. d'ordine | <a href="#">1805520000</a> | Accessori, Supporto per siglatura |  |
| GTIN (EAN)  | 4032248270248              |                                   |  |
| CPZ         | 100 ST                     |                                   |  |