

Illustrazione del prodotto**Cablaggio di impianti civili**

Per le installazioni negli edifici civili, Weidmüller propone un sistema completo che trova il suo centro nelle guide in rame 10×3 e che include componenti perfettamente coordinati: dai morsetti da installazione, alle morsettiere a conduttore neutro, alle morsettiere di distribuzione fino ad accessori generali quali barre collettrici e supporti per barre collettrici.

Dati generali per l'ordinazione

Versione	Morsetto ripartitore di potenziale, Collegamento a vite, blu, 25 mm ² , 152 A, 1000 V, Numero di collegamenti: 4, Numero di piani: 1
N. d'ordine	1560670000
Tipo	WPD 101 2X25/2X16 BL
GTIN (EAN)	4050118365733
CPZ	5 Pieza

Dati tecnici

Omologazioni

Omologazioni



ROHS Conforme

UL File Number Search [Sito web UL](#)

N° certificato (cURus) E60693

Dimensioni e pesi

Profondità	49.3 mm	Profondità (pollici)	1.9409 inch
Posizione verticale	55.7 mm	Altezza (pollici)	2.1929 inch
Larghezza	24.9 mm	Larghezza (pollici)	0.9803 inch
Peso netto	68 g		

Temperature

Temperatura di magazzino	-25 °C...55 °C	Temperatura ambiente	-5 °C...40 °C
Temperatura d'esercizio continuo, min.	-50 °C	Temperatura d'esercizio continuo, max.	130 °C

Conformità ambientale del prodotto

Stato conformità RoHS	Conforme con esenzione
Esenzione RoHS (se applicabile/nota)	6c
REACH SVHC	Lead 7439-92-1
SCIP	9b5f0838-1f0b-4c14-9fc7-3f5e6ee75be2

Altri dati tecnici

con perno d'arresto	Sì	Lati aperti	chiuso
bloccabile	Sì	Istruzioni di montaggio	Guida di supporto / piastra di montaggio
Esecuzione a prova di esplosione	Sì	Tipo di montaggio	innestabile

Conduttori allacciabili (altro collegamento)

Tipo di collegamento, ulteriore collegamento	Collegamento a vite
--	---------------------

Dati caratteristici del sistema

Versione	Collegamento a vite	Piastra terminale (necessaria)	No
Numero di potenziali	1	Numero di piani	1
Numero dei punti di serraggio per piano	2	Numero di potenziali per piano	1
Piani ponticellati internamente	Sì	Collegamento PE	No
Guida equipaggiata	TS 35	Funzione N	Sì
Funzione PE	No	Funzione PEN	No

Dati dei materiali

Materiale di base	Wemid	Colori	blu
Classe d'infiammabilità UL 94	V-0		

WPD 101 2X25/2X16 BL

Weidmüller Interface GmbH & Co. KG

Klingenbergstraße 26

D-32758 Detmold

Germany

www.weidmueller.com

Dati tecnici

Dati dimensionamento

Sezione di dimensionamento	25 mm ²	Tensione nominale	1000 V
Tensione AC nominale	1000 V	Tensione DC nominale	1000 V
Corrente nominale	152 A	Corrente con conduttore max.	152 A
Norme	IEC 60947-7-1, IEC 61238-1, VDE 0603-2	Potenza dissipata secondo IEC 60947-7-2.30 W	x

Dati dimensionamento secondo UL

N° certificato (cURus)	E60693
------------------------	--------

Generale

Numero di poli	1	Sezione di collegamento cavo AWG, max.	AWG 4
Istruzioni di montaggio	Guida di supporto / piastra di montaggio	Sezione di collegamento cavo AWG, min.	AWG 16
Norme	IEC 60947-7-1, IEC 61238-1, VDE 0603-2	Guida equipaggiata	TS 35

Conduttori allacciabili (collegamento di dimensionamento)

Sezione di collegamento cavo AWG, max.	AWG 4	Direzione di collegamento	laterale
Tipo di collegamento 2	Collegamento a vite	Tipo di collegamento	Collegamento a vite
Numero di collegamenti	4	Campo di sezioni, max.	25 mm ²
Campo di sezioni, min.	1.5 mm ²	Sezione di collegamento cavo AWG, min.	AWG 16
Sezione di collegamento cavo, flessibile con terminali DIN 46228/4, min.	1.5 mm ²	Sezione di collegamento cavo, flessibile con terminali DIN 46228/1, max.	16 mm ²
Sezione di collegamento cavo, flessibile con terminali DIN 46228/1, min.	1.5 mm ²	Sezione di collegamento cavo, flessibile, max.	0 mm ²
Sezione di collegamento cavo, flessibile, min.	1.5 mm ²	Sezione di collegamento, semirigida, max.	25 mm ²
Sezione di collegamento, semirigida, min.	1.5 mm ²	Sezione di collegamento cavo, nucleo rigido, max.	25 mm ²
Sezione di collegamento cavo, nucleo rigido, min.	1.5 mm ²		

Classificazioni

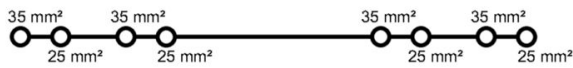
ETIM 8.0	EC000897	ETIM 9.0	EC000897
ETIM 10.0	EC000897	ECLASS 14.0	27-25-01-19
ECLASS 15.0	27-25-01-19		

WPD 101 2X25/2X16 BL

Weidmüller Interface GmbH & Co. KG
 Klingenbergstraße 26
 D-32758 Detmold
 Germany

Disegni

www.weidmueller.com



Conductor connection data according to VDE 0603-2 (Cu), IEC 60947-7-1 (Cu), IEC 61238-1 Class A (Cu+Al)

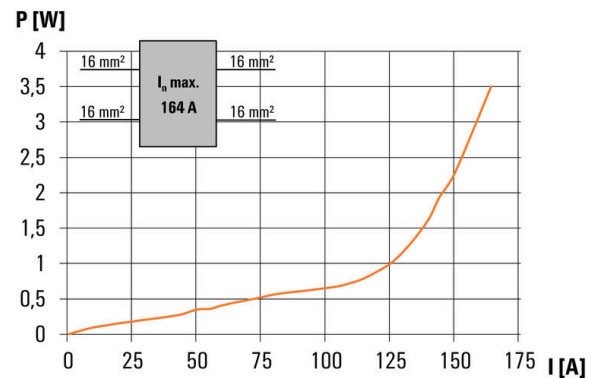
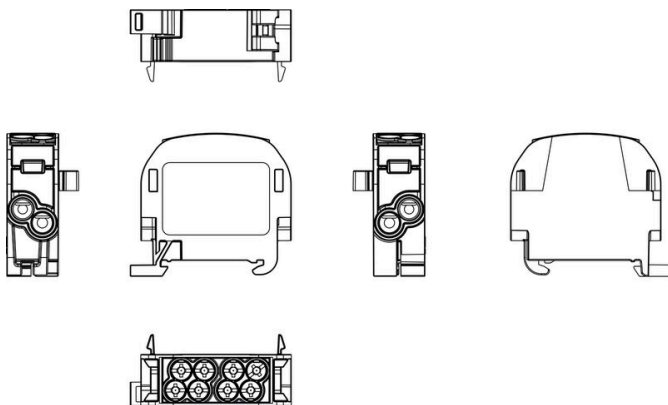
ØInput (x2) / Output (x2)	Copper		Aluminum	ØInput (x2) / Output (x2)	Copper		Aluminum
	Stranded	Solid	Flexible with ferrule		Stranded	Solid	Flexible with ferrule
2x25 mm² (round conductor)	3.5 Nm	3.5 Nm	4 Nm	25 mm²	3.5 Nm	3.5 Nm	4 Nm
16 mm²				16 mm²			
10 mm²				10 mm²			
6 mm²				6 mm²			
4 mm²				4 mm²			
2.5 mm²				2.5 mm²			
1.5 mm²				1.5 mm²			
Stripping lengths	19 mm			Stripping lengths	19 mm		
screw	M6 (+/- PZ2)			screw	M6 (+/- PZ2)		

Conductor connection data according to UL 1059 (Al+Cu)

Input (line)	Line			Load		
	Copper	Aluminum	Flexible with ferrule	Copper	Aluminum	Flexible with ferrule
AWG 4		35 Lb In				35 Lb In
AWG 6						
AWG 8	22.1 Lb In					
AWG 10		22.1 Lb In		22.1 Lb In		
AWG 12					22.1 Lb In	
AWG 14						
AWG 16						
max. current	90 A	90 A	65 A	65 A	50 A	50 A
Voltage size B,C (UR)	600 V					

CSA Rating data according to CSA 22.2 No. 158 ng data

Input (line)	Line			Load		
	Copper	Aluminum	Flexible with ferrule	Copper	Aluminum	Flexible with ferrule
AWG 4		4 Nm				4 Nm
AWG 6						
AWG 8	2.5 Nm				2.1 Nm	
AWG 10		2.5 Nm		2.1 Nm		
AWG 12					2.1 Nm	
AWG 14						
AWG 16						
max. current	90 A	90 A	65 A	65 A	50 A	50 A
Voltage size B,C (UR)	600 V					



WPD 101 2X25/2X16 BL

Weidmüller Interface GmbH & Co. KG
 Klingenbergstraße 26
 D-32758 Detmold
 Germany

www.weidmueller.com

Accessori

Cacciavite a croce, tipo Pozidriv

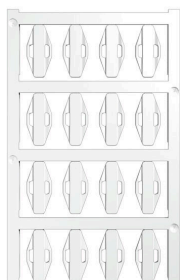


Cacciavite con intaglio a croce, tipo Pozidriv, SDK PZ DIN 5262, ISO 8764/2-PZ, innesto femmina secondo ISO 8764-PZ, punta Chrom Top, impugnatura SoftFinish

Dati generali per l'ordinazione

Tipo	SDK PZ2	Versione	
N. d'ordine	9008540000	Cacciavite, Cacciavite	
GTIN (EAN)	4032248056538		
CPZ	1 ST		

V2



SlimFix X è un marcatore per conduttori e cavi, esente da alogeni e dal design poco ingombrante. I marcatori possono essere applicati anche dopo il cablaggio del conduttore. Slimfix è un marcatore riconosciuto e approvato per il settore del traffico. Lo strumento SF consente un montaggio facile, anche in presenza di marcatori di piccole dimensioni.

- Materiale esente da alogeni
- Marcatori collaudati ed apprezzati per le applicazioni nel settore del traffico.
- Necessità di fissaggio con fascette serracavo se la sezione del conduttore è maggiore di 16,0 mm²
- Marcatori nel collaudato formato MultiCardPer simboli speciali: Si prega di inviarci un file del nostro software di siglatura M-Print PRO o M-Print PRO Online (senza installazione) per le vostre specifiche di siglatura.

Dati generali per l'ordinazione

Tipo	SFX 10/23 MC NE WS V2	Versione	
N. d'ordine	1852390000	SlimFix X, Segnafili e segnacavi, 7 - 40 mm, 23 x 11 mm, bianco	
GTIN (EAN)	4032248385362		
CPZ	160 ST		
Tipo	SFX 14/23 MC NE WS V2	Versione	
N. d'ordine	1852440000	SlimFix X, Segnafili e segnacavi, 7 - 40 mm, 23 x 14 mm, bianco	
GTIN (EAN)	4032248385416		
CPZ	160 ST		
Tipo	SFX 9/24 MC NE WS V2	Versione	
N. d'ordine	1852490000	SlimFix X, Segnafili e segnacavi, 7 - 40 mm, 24 x 15 mm, bianco	
GTIN (EAN)	4032248385461		
CPZ	160 ST		

Blank



SlimFix X è un marcatore per conduttori e cavi, esente da alogeni e dal design poco ingombrante. I marcatori possono essere applicati anche dopo il cablaggio del conduttore. Slimfix è un marcatore riconosciuto e approvato per il settore del traffico. Lo strumento SF consente un montaggio facile, anche in presenza di marcatori di piccole dimensioni.

- Materiale esente da alogeni
- Marcatori collaudati ed apprezzati per le applicazioni nel settore del traffico.
- Necessità di fissaggio con fascette serracavo se la sezione del conduttore è maggiore di 16,0 mm²
- Marcatori nel collaudato formato MultiCardPer simboli speciali: Si prega di inviarci un file del nostro software di siglatura M-Print PRO o M-Print PRO Online (senza installazione) per le vostre specifiche di siglatura.

Dati generali per l'ordinazione

Tipo	SFX 9/24 S MC NE WS	Versione	
N. d'ordine	1323440000	SlimFix X, Segnafili e segnacavi, 7 - 40 mm, 24 x 13.62 mm, bianco	
GTIN (EAN)	4050118125894		
CPZ	120 ST		

Supporto marcatori



Il portamarcatore offre la possibilità di un ulteriore montaggio di marcatori di standard con un passo di 5 o 5,1 mm. I supporti angolari possono essere combinati opzionalmente e montati in tutti i canali di marcatura standard delle morsettiere modulari Klippon®. I tipi di marcatori adatti sono reperibili sotto i rispettivi accessori del supporto per siglatura di designazione.

Dati generali per l'ordinazione

Tipo	BZT 1 WS 10/5	Versione	
N. d'ordine	1805490000	Accessori, Supporto per siglatura	
GTIN (EAN)	4032248270231		
CPZ	100 ST		

Tipo	BZT 1 ZA WS 10/5	Versione	
N. d'ordine	1805520000	Accessori, Supporto per siglatura	
GTIN (EAN)	4032248270248		
CPZ	100 ST		