

**SAI-4-M-MVV-M12 S-COD****Weidmüller Interface GmbH & Co. KG**

Klingenbergstraße 26

D-32758 Detmold

Germany

www.weidmueller.com



I dispositivi periferici dovrebbero essere alimentati con maggiore potenza. Con il nuovo connettore ad innesto M12 di Weidmüller, è possibile fornire oltre 250 V e 2 A senza problemi. I connettori a innesto M12 compatti codificati A-, K-, L-, S e T sono progettati per la trasmissione di massimo 630 V DC o 60 V DC e 12 A.

**Dati generali per l'ordinazione**

Versione	Versione con calotta, M12, 400 V, Codificato S, LED: Sì, LED sensore: , Tipo di cablaggio:
N. d'ordine	<a href="#">1542580000</a>
Tipo	SAI-4-M-MVV-M12 S-COD
GTIN (EAN)	4050118347326
CPZ	1 Pieza

## SAI-4-M-MVV-M12 S-COD

Weidmüller Interface GmbH & Co. KG  
Klingenbergstraße 26  
D-32758 Detmold  
Germany

www.weidmueller.com

## Dati tecnici

## Omologazioni

Omologazioni



ROHS Conforme

## Dimensioni e pesi

Peso netto 200 g

## Temperature

Temperatura d'esercizio -20 - 80

## Conformità ambientale del prodotto

Stato conformità RoHS Conforme con esenzione

Esenzione RoHS (se applicabile/nota) 6c

REACH SVHC Lead 7439-92-1

SCIP 4060c755-8d0b-4d43-bdb3-4ffabe9d7497

## Dati di collegamento

Diametro esterno del conduttore, min.	6 mm	Diametro esterno del conduttore, max.	12 mm
Lunghezza di spellatura	40 mm	Pressacavo	M 20
Campo di sezioni, min.	0.2 mm <sup>2</sup>	Campo di sezioni, max.	6 mm <sup>2</sup>
Spazio di sovrapposizione	Standard	Uscita ripartitore	Versione con calotta
Tipo di collegamento PE	Collegamento a vite		

## Dati del materiale

Materiale base della custodia	Pocan	Materiale ripartitore	Plastica
Colore della custodia	Grigio, RAL 7032	Materiale della guarnizione della calotta	Viton
Presa con vite	CuZn, nichelato	Materiale dei contatti	CuZn
Superficie dei contatti	dorata	Materiale dei portacontatti	PBT (UL 94 V0)

## Dati elettrici

Tensione nominale, max.	400 V	Tensione nominale	400 V AC
Capacità di corrente max. per slot	27.6 A	Corrente cumulativa	27,6 A
Corrente per segnale	10 A	Ripartizione del potenziale presente	No

## Dati tecnici del cavo

Numero di poli	4	Diametro esterno del conduttore, max.	12 mm
Diametro esterno del conduttore, min.	6 mm	Idoneità all'installazione con catene portacavi	No

## Dati tecnici generali

Grado di protezione	IP68	Codifica punto di innesto	Codificato S
Numero di poli	4	Numero prese di contatto	4
Filettatura del collegamento	M12	Grado di lordura	3
Infiammabilità	V-0	Cicli di inserimento	≥ 50
LED	Sì	Colore del LED per funzione d'esercizio	Giallo

**SAI-4-M-MVV-M12 S-COD**

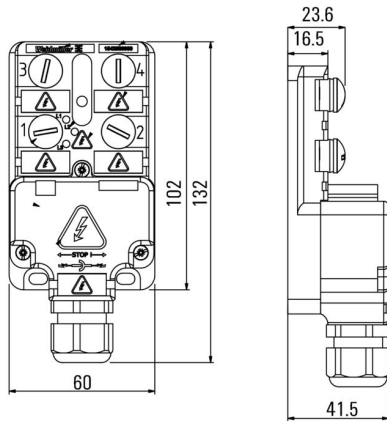
**Weidmüller Interface GmbH & Co. KG**  
Klingenbergstraße 26  
D-32758 Detmold  
Germany

[www.weidmueller.com](http://www.weidmueller.com)

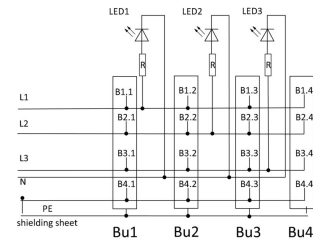
**Dati tecnici****Classificazioni**

ETIM 8.0	EC003558	ETIM 9.0	EC003558
ETIM 10.0	EC003558	ECLASS 14.0	27-44-01-11
ECLASS 15.0	27-44-01-11		

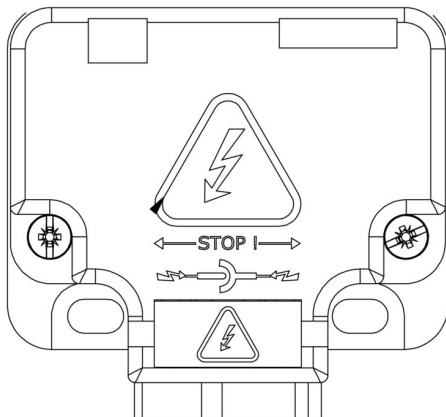
**Disegno quotato**



**Schema elettrico**



**Stampa**



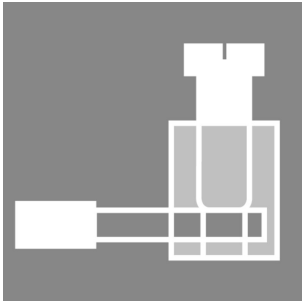
## SAI-4-M-MVV-M12 S-COD

**Weidmüller Interface GmbH & Co. KG**  
 Klingenbergstraße 26  
 D-32758 Detmold  
 Germany

www.weidmueller.com

## Accessori

### Collegamento a vite



I dispositivi periferici dovrebbero essere alimentati con maggiore potenza. Con il nuovo connettore ad innesto M12 di Weidmüller, è possibile fornire oltre 250 V e 2 A senza problemi. I connettori a innesto M12 compatti codificati A-, K-, L-, S e T sono progettati per la trasmissione di massimo 630 V DC o 60 V DC e 12 A.

### Dati generali per l'ordinazione

Tipo	SAISGS-P-4S-8/10-M12	Versione	
N. d'ordine	<a href="#">1391990000</a>	Connettore collegabile al campo, M12	
GTIN (EAN)	4050118192353		
CPZ	1 ST		
Tipo	SAISWS-P-4S-8/10-M12	Versione	
N. d'ordine	<a href="#">1467860000</a>	Connettore collegabile al campo, M12	
GTIN (EAN)	4050118273410		
CPZ	1 ST		