

KLIPPON CS K41-4

Weidmüller Interface GmbH & Co. KG
 Klingenbergstraße 26
 D-32758 Detmold
 Germany

www.weidmueller.com



Controllo sul posto con la stazione di controllo certificata Ex Klippon® : dispositivi ridotti di comando e segnalazione

Elementi operativi e di visualizzazione omologati all'interno di custodie in acciaio inossidabile, alluminio o poliestere.

Per le necessità di controllo e salvaguardia dei processi di lavoro in ambienti pericolosi. Per il controllo sul posto: soluzioni di custodie omologate Klippon® con elementi di comando e visualizzazione.

Dati generali per l'ordinazione

Versione	Custodia di Controllo Klippon (dispositivo di controllo e segnalazione), Dispositivo di comando/ segnalazione, KLIPPON K41 EX alluminio AISi12, Modulo luminoso - rosso, Pulsante di STOP di EMERGENZA con targhetta gialla a contrasto, 2 contatti NC, contatti di apertura positivi, -55 °C... 55 °C, IP54, IP66
N. d'ordine	1537530000
Tipo	KLIPPON CS K41-4
GTIN (EAN)	4050118341560
CPZ	1 Pieza
Stato consegna	Disdetto
Ultima data dell'ordine	2024-08-31T00:00:00+02:00

Data di creazione 08.04.2026 10:00:48 MEZ

KLIPPON CS K41-4

Weidmüller Interface GmbH & Co. KG
Klingenbergstraße 26
D-32758 Detmold
Germany

www.weidmueller.com

Dati tecnici

Omologazioni

Omologazioni

IECEX ATEX

ROHS Conforme

Dimensioni e pesi

Profondità	81 mm	Profondità (pollici)	3.189 inch
Profondità con componenti aggiuntivi	119 mm	Posizione verticale	122 mm
Altezza (pollici)	4.8031 inch	Larghezza	120 mm
Larghezza (pollici)	4.7244 inch	Peso netto	1335 g

Temperature

Temperatura ambiente -55 °C...55 °C Temperatura d'esercizio

Conformità ambientale del prodotto

Stato conformità RoHS	Conforme con esenzione
Esenzione RoHS (se applicabile/nota)	6c
REACH SVHC	Lead 7439-92-1
SCIP	9e4cab4e-239c-4e14-b9df-a0fee300d28a

Numeri certificati custodia

N° certificato scatola morsettiera (ATEX) TÜV 14 ATEX 7606 X	N° certificato scatola morsettiera (INMETRO)	LMP 21.0019X
N° certificato scatola morsettiera (IECEX) IECEX ITA 14.0013X	N° certificato (IECEX)	IECEXITA14.0013X
N° certificato (ATEX) TUEV14ATEX7606X		

Dati generali

1 Posizione nella custodia	Modulo luminoso - rosso	2 Posizione nella custodia	Pulsante di STOP di EMERGENZA con targhetta gialla a contrasto
Esecuzione contatto	2 contatti NC, contatti di apertura positivi	Tensione d'esercizio max.	250 V
Corrente di esercizio a temperatura ambiente di 40°C, max.	1,5 mm ² - T6 10 A, 1,5 mm ² - T5 16 A, 2,5 mm ² - T6 16 A	Corrente di esercizio a temperatura ambiente di 55°C, max.	1,5 mm ² - T4 16 A, 1,5 mm ² - T5 10 A, 2,5 mm ² - T5 16 A
Attuatori	Pulsante di STOP di EMERGENZA	Colore attuatore	rosso
Fori lato B	1 x M25	Allegato coperchio	Viti con testa Torx®-20
Materiale di tenuta degli elementi operativi e di visualizzazione	EPDM	Materiale di tenuta custodia	Silicone (VMQ)
Coppia di serraggio delle viti coperchio	2.5 Nm	Coppia di serraggio del perno di messa a terra	2.5 Nm
Messa a terra esterna	Perni di messa a terra M4, acciaio inossidabile	Messa a terra interna	Morsetto di terra
Pressacavi	VG M25 EXE MS	identificazione	II 2 G Ex d e IIC T° Gb, II 2 D Ex tb IIIC T°°C Db
Area di serraggio del pressacavo, max.	18 mm	Area di serraggio del pressacavo, min.	10 mm
Sezione di collegamento cavo, flessibile, max.	2.5 mm ²	Tipo di montaggio	Montaggio a muro
Superficie	Rivestito a polvere	Prodotto di riferimento	KLIPPON K41 EX

KLIPPON CS K41-4

Weidmüller Interface GmbH & Co. KG
 Klingenbergstraße 26
 D-32758 Detmold
 Germany

www.weidmueller.com

Dati tecnici

Resistenza agli urti	4 joule secondo IEC60079-0	Classe di temperatura	T4, T5, T6
Materiale di base	alluminio AISi12		

Dati del materiale

Superficie	Rivestito a polvere	Materiale di base	alluminio AISi12
------------	---------------------	-------------------	------------------

Dati generali

Colori	grigio argento	Grado di protezione	IP54, IP66
Tabella dei colori (simile)	RAL 7001		

Caratteristiche standard

Versione	Soluzioni di custodia omologate EX con elementi di controllo e visualizzazione	Prodotto di riferimento	KLIPPON K41 EX
----------	--	-------------------------	--------------------------------

Custodia

Materiale di base	alluminio AISi12	Fori lato B	1 x M25
-------------------	------------------	-------------	---------

Classificazioni

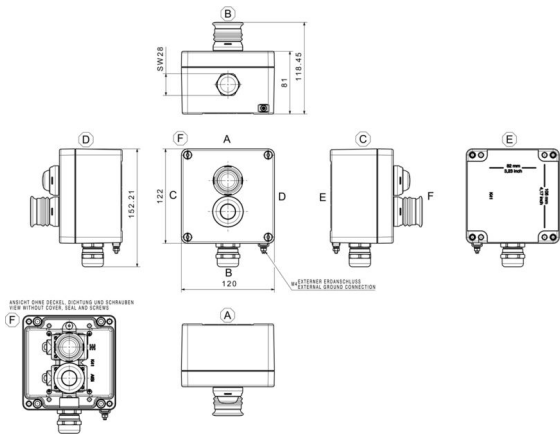
ETIM 8.0	EC002503	ETIM 9.0	EC002503
ETIM 10.0	EC002503	ECLASS 14.0	27-18-05-02
ECLASS 15.0	27-18-05-02		

KLIPPON CS K41-4

Weidmüller Interface GmbH & Co. KG
 Klingenbergstraße 26
 D-32758 Detmold
 Germany

Disegni

www.weidmueller.com



KLIPPON CS K41-4

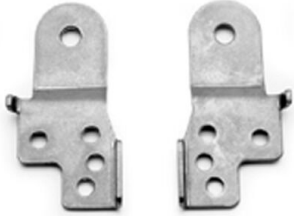
Weidmüller Interface GmbH & Co. KG
Klingenbergstraße 26
D-32758 Detmold
Germany

Accessori

www.weidmueller.com

Klippon® K - Supporto per il fissaggio a parete

Serie K Klippon®, Accessori

**Dati generali per l'ordinazione**

Tipo	KLIPPON K MF KIT 25	Versione
N. d'ordine	9527590000	Klippon K (custodia vuota in alluminio), Piede di montaggio, Staffe di fissaggio, Posizione verticale: 70 mm, Larghezza: 33.5 mm,
GTIN (EAN)	4032248014071	Profondità: 12 mm, Materiale di base: Acciaio inox 1.4301, argento
CPZ	1 ST	