

CH20M22 B FE AGY/BK 3747

Weidmüller Interface GmbH & Co. KG
Klingenbergstraße 26
D-32758 Detmold
Germany

www.weidmueller.com

Illustrazione del prodotto

L'elemento base della custodia modulare CH20M offre una serie di vantaggi che la rendono una scelta eccellente per i vostri progetti. Con tagli speciali per bus e contatti FE, è particolarmente flessibile e adattabile.

Un altro punto di forza è l'opzione di stampa a laser sulla custodia, che offre un'elevata precisione e opzioni di design individuale. È inoltre disponibile un'ampia gamma di colori che consente di progettare la custodia completamente in base alle proprie esigenze.

La custodia CH20M è adatta anche per binari di montaggio standard, agevolando l'installazione e l'integrazione nei sistemi esistenti.

Dati generali per l'ordinazione

Versione	Custodia modulare, OMNIMATE Housing - Serie CH20M grigio agata, Elemento di base, Incavo nella zona del piede di arresto per il contatto FE, Larghezza: 22.5 mm
N. d'ordine	1472800000
Tipo	CH20M22 B FE AGY/BK 3747
GTIN (EAN)	4050118279337
CPZ	10 Pieza

CH20M22 B FE AGY/BK 3747

Weidmüller Interface GmbH & Co. KG
Klingenbergstraße 26
D-32758 Detmold
Germany

www.weidmueller.com

Dati tecnici

Omologazioni

ROHS	Conforme
------	----------

Dimensioni e pesi

Profondità	108 mm	Profondità (pollici)	4.252 inch
Posizione verticale	109.3 mm	Altezza (pollici)	4.3031 inch
Larghezza	22.5 mm	Larghezza (pollici)	0.8858 inch
Peso netto	33.18 g		

Temperature

Temperatura ambiente	-25 °C...85 °C	Campo delle temperature di impiego	-40...120 °C
Umidità	5 - 93% umidità rel., Tu = 40°C, senza condensa		

Conformità ambientale del prodotto

Stato conformità RoHS	Conforme senza esenzione
REACH SVHC	No SVHC superiori a 0,1 wt%

Dati del materiale

Classe d'infiammabilità UL 94	V-0	Materiale isolante	PA 66 GF 30
Gruppo materiali isolanti	I	Superficie	non trattato
Materiale di base	Plastica	Comparative Tracking Index (CTI)	600 ≤ CTI

Dati generali

Colori	grigio agata	Grado di protezione	IP20 installato
Guida equipaggiata	TS 35	Tabella dei colori (simile)	RAL 7038
Colabilità	No		

Caratteristiche di montaggio

Numero di slot per connettori femmina dell'insieme montato, max.	6	Numero di circuiti stampati, max.	1
Numero di livelli di collegamento, max.	3	Numero di poli, max.	24
Altezza dei componenti del circuito stampato, max.	16.1 mm	Tipo di montaggio del circuito stampato	sui due lati

Prove meccaniche

Secondo la norma	DIN EN 61373:1999 (impatto e vibrazione)	
Condizioni di prova	cinque custodie installate in fila, 200 g di peso aggiuntivo sul circuito stampato	
Assi testati	X, Y, Z	
Prova d'urto	Consigli generali di prova	Tutte le prove meccaniche sono state eseguite su una configurazione tipo o in vista di una relativa normativa. I risultati specificati non sostituiscono le prove pertinenti all'omologazione. Sono solamente dei valori orientativi.
	Categoria di prova	1
	Numero di urti per asse	3 nella direzione positiva e negativa
	Durata dell'urto	30 ms
	Accelerazione orizzontale	30.00 m/s ²
	Accelerazione verticale	30.00 m/s ²
	Accelerazione longitudinale	50.00 m/s ²

Dati tecnici

Prova di vibrazione	Categoria di prova	1B
	Durata della prova	5 ore per asse
	Accelerazione effettiva	7.9 m/s ²

Esami termici

Test termici	Consigli generali di prova	Tutte le prove termiche sono state eseguite su una configurazione tipo o in vista di una relativa normativa. I risultati specificati non sostituiscono le prove pertinenti all'omologazione. Sono solamente dei valori orientativi.
	Condizioni di prova	tre custodie installate in fila - nessuna distanza
	Assi della prova	Orizzontale
	Temperatura ambiente	70 °C
	Dissipazione di calore, max.	1.9 W
	Temperatura ambiente	60 °C
	Dissipazione di calore, max.	2.35 W
	Temperatura ambiente	40 °C
	Dissipazione di calore, max.	3.4 W
	Temperatura ambiente	20 °C
Dissipazione di calore, max.	4.5 W	

Caratteristiche del componente

Colore del piede con la clip	nero	Apertura nell'area del piede con la clip quale preparazione per	Contatto FE, contatto non incluso!
Numero di livelli di collegamento, max.	3		

Design - IN requisiti

Tolleranza del profilo del circuito stampato	±0,1 mm	Spessore circuito stampato	1.6 mm
Tolleranza di spessore del circuito stampato	±0,15 mm		

Opzioni di personalizzazione

Possibile siglatura personalizzata	Sì	Processo di ordinazione specifico per il cliente	Vedere le linee guida nella sezione Download
Colori alternativi	Altro su richiesta	Possibilità di lavorazione	Lavorazione laser

Nota importante

Informazioni sul prodotto	Profilo del circuito stampato, zone soggette a restrizione e altre informazioni per il design del circuito stampato sono reperibili nella categoria Tecnologia di collegamento, tra i download dei corrispondenti connettori maschio.
---------------------------	---

Classificazioni

ETIM 8.0	EC001031	ETIM 9.0	EC001031
ETIM 10.0	EC001031	ECLASS 14.0	27-19-06-01
ECLASS 15.0	27-19-06-01		

Illustrazione del prodotto

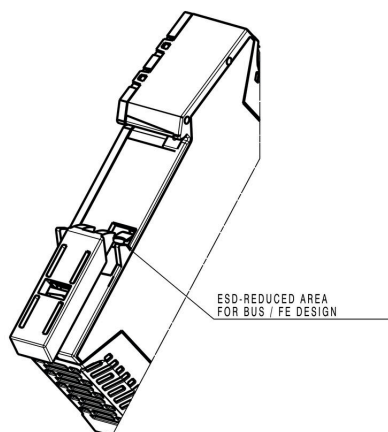
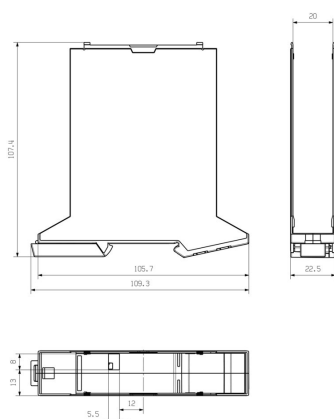


Vantaggi del prodotto



Elemento di base con apertura FE

Disegno quotato



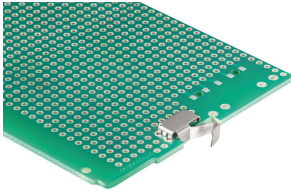
CH20M22 B FE AGY/BK 3747

Weidmüller Interface GmbH & Co. KG
 Klingenbergstraße 26
 D-32758 Detmold
 Germany

www.weidmueller.com

Accessori

Contatto FE - CH20M



Sicurezza funzionale - completamente integrata o semplicemente montata

Il collegamento opzionale "CH20M FE" fornisce una protezione ottimale per il sistema con un contatto del binario di montaggio per la messa a terra funzionale.

Il contatto di terra funzionale preassemblato in una custodia da 6 mm garantisce un collegamento affidabile di schermi elettronici al binario di montaggio. Per le custodie da 12,5 a 67,5 mm è disponibile un contatto di terra funzionale che può essere lavorato con il metodo a riflusso.

Dati generali per l'ordinazione

Tipo	CH20M FE 12-67 1.5SN RL	Versione
N. d'ordine	1189370000	Custodie per componenti elettronici, Accessori, Collegamento a
GTIN (EAN)	4032248972715	saldare THT/THR, 5.00 mm, Numero di poli: 1, Lunghezza spina a
CPZ	750 ST	saldare (I): 1.5 mm, stagnato, grigio argento, Tape
Tipo	CH20M FE 12-67 3.2SN RL	Versione
N. d'ordine	1264240000	Custodie per componenti elettronici, Accessori, Collegamento a
GTIN (EAN)	4050118073997	saldare THT/THR, 5.00 mm, Numero di poli: 1, Lunghezza spina a
CPZ	750 ST	saldare (I): 3.2 mm, stagnato, grigio argento, Tape