

**IE-FCI-PWB-FR****Weidmüller Interface GmbH & Co. KG**

Klingenbergstraße 26

D-32758 Detmold

Germany

www.weidmueller.com



FrontCom® Vario integra diverse funzioni in un unico telaio. Il sistema è facile da installare ed è possibile scegliere all'interno di una vasta gamma di moduli per dati, segnali e potenza. Oltre a essere estremamente compatto, FrontCom® Vario offre diverse caratteristiche di prodotto esclusive che consentono di proteggere le attività di progettazione e di lavorazione, rendendole più rapide e a prova di compatibilità futura. Inoltre, il sistema FrontCom® Vario presenta un design della custodia accattivante che offre tra l'altro la massima resistenza agli urti e risponde pienamente ai requisiti del grado di protezione IP 65.

**Dati generali per l'ordinazione**

Versione	FrontCom, Inserto Power grande, Tipo E, Femmina, FR
N. d'ordine	<a href="#">1450750000</a>
Tipo	IE-FCI-PWB-FR
GTIN (EAN)	4050118255706
CPZ	1 Pieza
Stato consegna	In futuro questo articolo non sarà più disponibile.
Ultima data dell'ordine	2022-01-31T00:00:00+01:00
Prodotto alternativo	<a href="#">IE-FCI-PWB-FR/B/CZ</a>

### Dati tecnici

#### Omologazioni

Omologazioni



ROHS Conforme

#### Dimensioni e pesi

Peso netto 29 g

#### Temperature

Temperatura di magazzinaggio	-10 °C...70 °C	Temperatura d'esercizio	-5 °C...40 °C
Temperatura di posa			

#### Conformità ambientale del prodotto

Stato conformità RoHS	Conforme
REACH SVHC	No SVHC superiori a 0,1 wt%

#### Dati generali

Grado di protezione	IP20	Inserto tipo	Inserto Power grande
Fronte connettore	Tipo E		

#### Standard generali

N° certificato (DNV) TAA000022B

#### Conduttori innestabili

Lunghezza di spellatura	12 mm	
Tipo di collegamento	PUSH IN	
Sezione trasversale conduttore estremamente flessibile con terminale	min.	1.5 mm <sup>2</sup>
	max.	1.5 mm <sup>2</sup>
Sezione trasversale conduttore estremamente flessibile senza terminale	min.	1.5 mm <sup>2</sup>
	max.	2.5 mm <sup>2</sup>
Sezione trasversale conduttore rigido	min.	1.5 mm <sup>2</sup>
	max.	2.5 mm <sup>2</sup>
Sezione trasversale conduttore flessibile con terminale	min.	1.5 mm <sup>2</sup>
	max.	1.5 mm <sup>2</sup>
Sezione trasversale conduttore flessibile senza terminale	1.5 ... 2.5 mm <sup>2</sup>	
Sezione trasversale conduttore estremamente flessibile senza terminale	1.5 ... 2.5 mm <sup>2</sup>	
Sezione trasversale conduttore rigido	1.5 ... 2.5 mm <sup>2</sup>	
Sezione trasversale conduttore flessibile con terminale	1.5 ... 1.5 mm <sup>2</sup>	
Sezione trasversale conduttore flessibile senza terminale	min.	1.5 mm <sup>2</sup>
	max.	2.5 mm <sup>2</sup>
Sezione trasversale conduttore estremamente flessibile con terminale	1.5 ... 1.5 mm <sup>2</sup>	

**Dati tecnici****Dati tecnici**

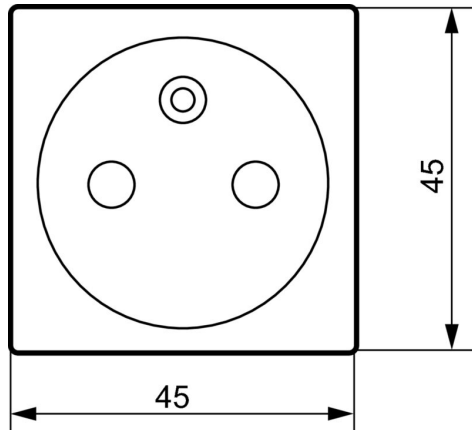
Tensione nominale (AC)	250 V	Materiale base della custodia	Policarbonato PC
Corrente nominale	16 A		

**Classificazioni**

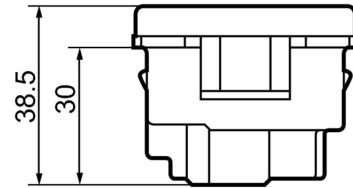
ETIM 8.0	EC001121	ETIM 9.0	EC001121
ETIM 10.0	EC001121	ECLASS 14.0	27-18-28-92
ECLASS 15.0	27-18-28-92		

**Disegni**

**Disegno quotato**



**Disegno quotato**



**Accessori****Adattatore guida per inserti femmina**

Anche in tema di accessori per Industrial Ethernet Weidmüller vi offre un assortimento completo: tutto da un unico fornitore.

Vantaggi:

- Utensili
- Tester
- Entrate cavi
- Chiavi per armadi
- Cartellini di siglatura
- Protezioni antipolvere
- Alimentatori
- Protezione contro le sovratensioni

**Dati generali per l'ordinazione**

Tipo	IE-DINRAIL-AD-PWB	Versione	
N. d'ordine	<a href="#">2534680000</a>		
GTIN (EAN)	4050118546354		
CPZ	1 ST		