

**SAIL-M12BW-PBK38-10V****Weidmüller Interface GmbH & Co. KG**

Klingenbergstraße 26

D-32758 Detmold

Germany

www.weidmueller.com



I collegamenti fra due Slaves I/O o fra il comando e un partecipante I/O vengono realizzati nel modo più sicuro con cavi preconfezionati. L'offerta comprende cavi PROFIBUS, CANopen, DeviceNet™, EtherCAT ed Ethernet.

**Dati generali per l'ordinazione**

Versione	Cavo per bus, M12, Numero di poli: 4, 10 m, Connettore femmina angolato, Schermato: Sì, LED: No, Materiale della guaina: PVC
N. d'ordine	<a href="#">1431511000</a>
Tipo	SAIL-M12BW-PBK38-10V
GTIN (EAN)	4050118240962
CPZ	1 Pieza
Stato consegna	In futuro questo articolo non sarà più disponibile.
Disponibile fino a	2026-04-29T00:00:00+02:00

## SAIL-M12BW-PBK38-10V

Weidmüller Interface GmbH & Co. KG  
Klingenbergstraße 26  
D-32758 Detmold  
Germany

www.weidmueller.com

## Dati tecnici

## Omologazioni

Omologazioni



ROHS Conforme

## Dimensioni e pesi

Peso netto 400 g

## Conformità ambientale del prodotto

Stato conformità RoHS Conforme con esenzione  
 Esenzione RoHS (se applicabile/nota) 6c  
 REACH SVHC Lead 7439-92-1  
 SCIP 1c533b66-fcff-4da5-b89f-fd55fbf5cb55

## Dati tecnici del cavo

Lunghezza del cavo	10 m	Colore della guaina	viola
Idoneità all'installazione con catene portacavi	No	Schermato	Sì
Isolamento	PVC	Raggio di curvatura min., mobile	8 x diametro cavo
Raggio di curvatura min., fisso	4 x diametro cavo	Materiale della guaina	PVC
Lunghezza cavo configurabile	No	Cavi ibridi	No
Irradiazione con legami trasversali	No	Resistenza alle scintille di saldatura	No
Sezione del filo AWG	AWG 22	Codifica a colori	verde, Nero, rosso, arancione
Resistente alle perle di saldatura	No	Numero di poli	4
Diametro esterno	7.8 mm ± 0.2 mm		

## Dati tecnici generali

Codifica	Codificato B	Filettatura del collegamento	M12
Superficie dei contatti	dorata	LED	No
Versione	Connettore femmina angolato	Materiale base della custodia	PUR
Resistenza d'isolamento	108 Ω	Tensione nominale	250 V
Corrente nominale	4 A	Grado di protezione	IP67
Cicli di inserimento	≥ 100	Grado di lordura	3
ponticellato	No	Materiale anello filettato	ottone, nichelato
Campo di temperatura custodia	-25...+80 °C	Coppia di serraggio	M12: 0,8 - 1,2 Nm

## Proprietà elettriche

Resistenza d'isolamento 108 Ω Tensione nominale 250 V

## Connettore maschio dx

Spina di collegamento a destra estremità conduttore libera

## Connettore maschio sx

Spina di collegamento a sinistra M12, Codificato B, IP67, Contatto femmina,

**SAIL-M12BW-PBK38-10V**

**Weidmüller Interface GmbH & Co. KG**  
Klingenbergstraße 26  
D-32758 Detmold  
Germany

[www.weidmueller.com](http://www.weidmueller.com)

**Dati tecnici**

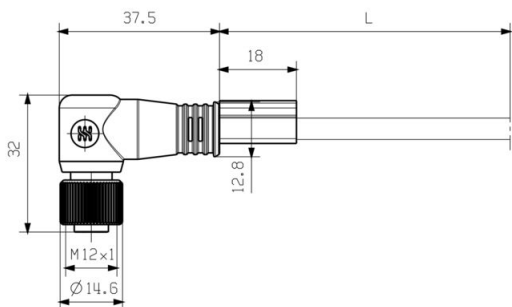
Angolato a 90°, Plastica,  
schermate

**Classificazioni**

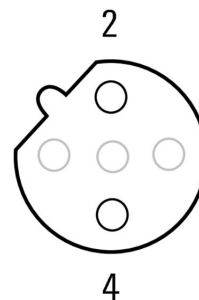
ETIM 8.0	EC002599	ETIM 9.0	EC002599
ETIM 10.0	EC002599	ECLASS 14.0	27-06-03-08
ECLASS 15.0	27-06-03-08		

# Disegni

## Schema dei poli



Socket angled



Socket

## Schema elettrico



## L'utensile ideale: Screwty® con funzione di coppia



Light, securely screwed-in round plug-in connectors. Screwty set DM / VPE: 1 / Order No.: 1920000000 Adapters: M12, M12 F, M8, M8 F

