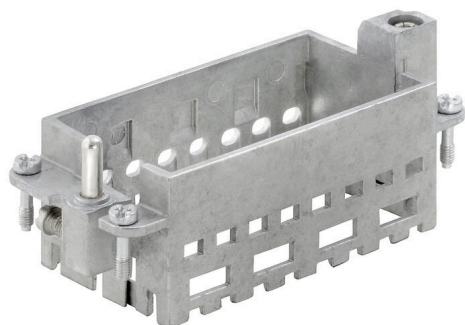


**HDC MF 16B DA**

**Weidmüller Interface GmbH & Co. KG**  
Klingenbergstraße 26  
D-32758 Detmold  
Germany

www.weidmueller.com

**Dati generali per l'ordinazione**

Versione	Frame
N. d'ordine	<a href="#">1429030000</a>
Tipo	HDC MF 16B DA
GTIN (EAN)	4050118233407
CPZ	1 Pieza

## Dati tecnici

## Omologazioni

Omologazioni



ROHS Conforme

UL File Number Search [Sito web UL](#)

N° certificato (cURus) E92202

## Dimensioni e pesi

Profondità	37.35 mm	Profondità (pollici)	1.4705 inch
Posizione verticale	36.4 mm	Altezza (pollici)	1.4331 inch
Larghezza	84.5 mm	Larghezza (pollici)	3.3268 inch
Peso netto	84.24 g		

## Temperature

Valori limite di temperatura -40 °C ... 125 °C

## Conformità ambientale del prodotto

Stato conformità RoHS	Conforme con esenzione
Esenzione RoHS (se applicabile/nota)	6c
REACH SVHC	Lead 7439-92-1
SCIP	d447edfa-0214-4f34-b5ba-82eae491b46a

## Dati di collegamento PE

Tipo di collegamento PE	Collegamento a vite	Sezione di collegamento cavo, max.	10 mm <sup>2</sup>
Sezione di collegamento cavo, min.	0.5 mm <sup>2</sup>	Coppia di serraggio max. collegamento PE	1.2 Nm

## Dati generali

Dimensioni di installazione	6	Cicli di inserimento	≥ 500
Materiale di base	Pressofusione di zinco	Serie	ModuPlug
Numero di slot	4		

## Classificazioni

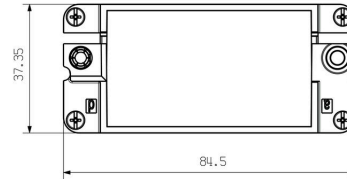
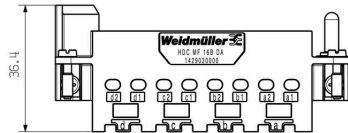
ETIM 8.0	EC002312	ETIM 9.0	EC002312
ETIM 10.0	EC002312	ECLASS 14.0	27-44-02-92
ECLASS 15.0	27-44-02-92		

**HDC MF 16B DA**

**Weidmüller Interface GmbH & Co. KG**  
Klingenbergstraße 26  
D-32758 Detmold  
Germany

**Disegni**

[www.weidmueller.com](http://www.weidmueller.com)



## HDC MF 16B DA

**Weidmüller Interface GmbH & Co. KG**  
 Klingenbergstraße 26  
 D-32758 Detmold  
 Germany

www.weidmueller.com

## Accessori

## Staffa schermatura



Oltre ai connettori di potenza, la linea RockStar® include gli accessori giusti per un cablaggio di sistema efficace, funzionale e sicuro, quali sistemi di codifica, fascette di schermatura, piastre di copertura e guarnizioni di ricambio.

## Dati generali per l'ordinazione

Tipo	HDC MSL16	Versione	
N. d'ordine	<a href="#">1435430000</a>	Shield clamp	
GTIN (EAN)	4050118240016		
CPZ	1 ST		

## Varie



Oltre ai connettori di potenza, la linea RockStar® include gli accessori giusti per un cablaggio di sistema efficace, funzionale e sicuro, quali sistemi di codifica, fascette di schermatura, piastre di copertura e guarnizioni di ricambio.

## Dati generali per l'ordinazione

Tipo	HDC MF CA16 PE	Versione	
N. d'ordine	<a href="#">1480940000</a>	PE extension	
GTIN (EAN)	4050118289657		
CPZ	10 ST		
Tipo	HDC MF FIXING	Versione	
N. d'ordine	<a href="#">1480290000</a>	Transport lock	
GTIN (EAN)	4050118288704		
CPZ	20 ST		

## HDC ModuPlug



I nostri inserti sono completati da numerosi accessori. Ciò comprende, tra le altre cose, le codifiche per inserti.

**Accessori****Dati generali per l'ordinazione**

Tipo	HDC CM GUIDING PIN	Versione
N. d'ordine	<a href="#">1202660000</a>	Connettori di potenza, Accessori, Accessori
GTIN (EAN)	4032248985258	
CPZ	100 ST	
Tipo	HDC CM GUIDING SOCKET	Versione
N. d'ordine	<a href="#">1202670000</a>	Connettori di potenza, Accessori, Accessori
GTIN (EAN)	4032248985135	
CPZ	100 ST	