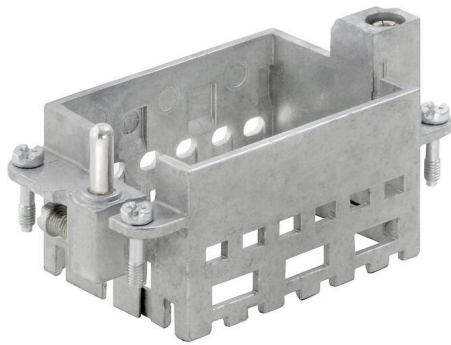


**HDC MF 10B CA**

**Weidmüller Interface GmbH & Co. KG**  
Klingenbergstraße 26  
D-32758 Detmold  
Germany

www.weidmueller.com

**Dati generali per l'ordinazione**

Versione	Frame
N. d'ordine	<a href="#">1428980000</a>
Tipo	HDC MF 10B CA
GTIN (EAN)	4050118233278
CPZ	1 Pieza

## Dati tecnici

## Omologazioni

Omologazioni



ROHS Conforme

UL File Number Search [Sito web UL](#)

N° certificato (cURus) E92202

## Dimensioni e pesi

Profondità	37.35 mm	Profondità (pollici)	1.4705 inch
Posizione verticale	36.4 mm	Altezza (pollici)	1.4331 inch
Larghezza	64 mm	Larghezza (pollici)	2.5197 inch
Peso netto	67.54 g		

## Temperature

Valori limite di temperatura -40 °C ... 125 °C

## Conformità ambientale del prodotto

Stato conformità RoHS	Conforme con esenzione
Esenzione RoHS (se applicabile/nota)	6c
REACH SVHC	Lead 7439-92-1
SCIP	d447edfa-0214-4f34-b5ba-82eae491b46a

## Dati di collegamento PE

Tipo di collegamento PE	Collegamento a vite	Sezione di collegamento cavo, max.	10 mm <sup>2</sup>
Sezione di collegamento cavo, min.	0.5 mm <sup>2</sup>	Coppia di serraggio max. collegamento PE	1.2 Nm

## Dati generali

Dimensioni di installazione	4	Cicli di inserimento	≥ 500
Materiale di base	Pressofusione di zinco	Serie	ModuPlug
Numero di slot	3		

## Classificazioni

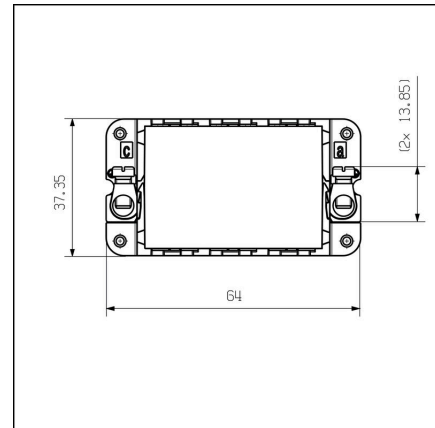
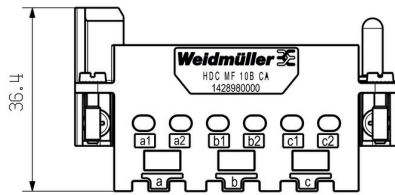
ETIM 8.0	EC002312	ETIM 9.0	EC002312
ETIM 10.0	EC002312	ECLASS 14.0	27-44-02-92
ECLASS 15.0	27-44-02-92		

HDC MF 10B CA

Weidmüller Interface GmbH & Co. KG  
Klingenbergstraße 26  
D-32758 Detmold  
Germany

Disegni

www.weidmueller.com



**Accessori****Staffa schermatura**

Oltre ai connettori di potenza, la linea RockStar® include gli accessori giusti per un cablaggio di sistema efficace, funzionale e sicuro, quali sistemi di codifica, fascette di schermatura, piastre di copertura e guarnizioni di ricambio.

**Dati generali per l'ordinazione**

Tipo	HDC MSL10	Versione	
N. d'ordine	<a href="#">1435420000</a>	Shield clamp	
GTIN (EAN)	4050118239959		
CPZ	1 ST		

**Varie**

Oltre ai connettori di potenza, la linea RockStar® include gli accessori giusti per un cablaggio di sistema efficace, funzionale e sicuro, quali sistemi di codifica, fascette di schermatura, piastre di copertura e guarnizioni di ricambio.

**Dati generali per l'ordinazione**

Tipo	HDC MF CA16 PE	Versione	
N. d'ordine	<a href="#">1480940000</a>	PE extension	
GTIN (EAN)	4050118289657		
CPZ	10 ST		
Tipo	HDC MF FIXING	Versione	
N. d'ordine	<a href="#">1480290000</a>	Transport lock	
GTIN (EAN)	4050118288704		
CPZ	20 ST		

**HDC ModuPlug**

I nostri inserti sono completati da numerosi accessori. Ciò comprende, tra le altre cose, le codifiche per inserti.

**HDC MF 10B CA**

**Weidmüller Interface GmbH & Co. KG**  
Klingenbergstraße 26  
D-32758 Detmold  
Germany

[www.weidmueller.com](http://www.weidmueller.com)

**Accessori****Dati generali per l'ordinazione**

Tipo	HDC CM GUIDING PIN	Versione
N. d'ordine	<a href="#">1202660000</a>	Connettori di potenza, Accessori, Accessori
GTIN (EAN)	4032248985258	
CPZ	100 ST	
Tipo	HDC CM GUIDING SOCKET	Versione
N. d'ordine	<a href="#">1202670000</a>	Connettori di potenza, Accessori, Accessori
GTIN (EAN)	4032248985135	
CPZ	100 ST	