

**IE-FCM-USB-3.0-A**

**Weidmüller Interface GmbH & Co. KG**  
Klingenbergstraße 26  
D-32758 Detmold  
Germany

www.weidmueller.com



Interfaccia di servizio FrontCom® Micro con USB in IP65

**Dati generali per l'ordinazione**

Versione	FrontCom Micro con giunto USB, USB 3.0, Tipo A
N. d'ordine	<a href="#">1427960000</a>
Tipo	IE-FCM-USB-3.0-A
GTIN (EAN)	4050118232318
CPZ	10 Pieza

## Dati tecnici

## Omologazioni

Omologazioni



ROHS Conforme

UL File Number Search [Sito web UL](#)

N&amp;deg; Certificato (cULus) E316369

## Dimensioni e pesi

Profondità	42.9 mm	Profondità (pollici)	1.689 inch
Posizione verticale	44 mm	Altezza (pollici)	1.7323 inch
Larghezza	29.5 mm	Larghezza (pollici)	1.1614 inch
Spessore della parete, min.	1 mm	Spessore della parete, max.	5 mm
Peso netto	18.55 g		

## Temperature

Temperatura di magazzinaggio	Temperatura d'esercizio	-40 °C...70 °C
Temperatura di posa		

## Conformità ambientale del prodotto

Stato conformità RoHS	Conforme senza esenzione
REACH SVHC	No SVHC superiori a 0,1 wt%

## Dati generali

Collegamento 1	USB A	Collegamento 2	USB A
Descrizione articolo	FrontCom Micro con giunto USB, USB 3.0	Cablaggio	Tipo A
Colori	nero	Materiale base della custodia	PA UL 94 V0
Superficie dei contatti	Oro su nichel	Tipo di montaggio	Armadio elettrico, Distribution box
Materiale della schermatura	Acciaio, inossidabile, nichelato	Schermatura	Contatto dello schermo a 360°
Grado di protezione	IP65, in stato chiuso	Cicli di inserimento	≥ 1500

## Proprietà elettriche

Resistenza di contatto	≤ 30 mΩ	Resistenza d'isolamento	≥ 1000 MΩ
------------------------	---------	-------------------------	-----------

## Standard generali

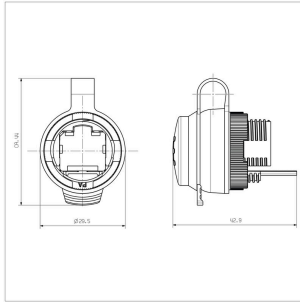
Connettori a norma	IEC 61076-3-107	Norma UL per accessori di comunicazione	UL 1863
N&deg; Certificato (cULus)	E316369		

## Classificazioni

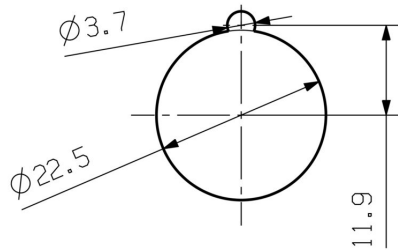
ETIM 8.0	EC001031	ETIM 9.0	EC001031
ETIM 10.0	EC001031	ECLASS 14.0	27-18-28-92
ECLASS 15.0	27-18-28-92		

**Disegni**

**Disegno quotato**



**Sezione di montaggio**



## IE-FCM-USB-3.0-A

**Weidmüller Interface GmbH & Co. KG**  
 Klingenbergstraße 26  
 D-32758 Detmold  
 Germany

www.weidmueller.com

## Accessori

## Chiave di fissaggio IE



Nel montaggio della flangia della variante 04 è molto utile la chiave di fissaggio per stringere il controdado.

Caratteristiche:

- utensile standard
- in plastica robusta

## Dati generali per l'ordinazione

Tipo	IE-FISP-V4	Versione	
N. d'ordine	<a href="#">9204370000</a>	Mounting tool	
GTIN (EAN)	4032248660780		
CPZ	2 ST		

## neutra



SM è un sistema di siglatura MultiCard per dispositivi di controllo e segnalazione. I marcatori vengono bloccati sui relativi supporti o fissati tramite uno strato adesivo appositamente predisposto. Con i sistemi di siglatura PrintJet CONNECT o Plotter è possibile creare marcatori personalizzati.

- Gli utilizzatori sono in grado di produrre velocemente i marcatori per le loro necessità
- Nessuna giacenza di magazzino di costosi marcatori standard.
- Qualità di stampa altamente resistente utilizzando la PrintJet come alternativa all'incisione
- Per esigenze particolari, si raccomanda l'uso della pellicola protettiva ETO SM
- I supporti sono utilizzabili per pulsantiere di Ø 22 o 30 mm di Siemens, ABB, Moeller e Télémécanique Per simboli speciali: Si prega di inviarci un file del nostro software di siglatura M-Print PRO o M-Print PRO Online (senza installazione) per le vostre specifiche di siglatura.

## Dati generali per l'ordinazione

Tipo	SM 27/18 MC NE WS	Versione	
N. d'ordine	<a href="#">1699860000</a>	SwitchMark, Siglatura di apparecchi, 18 x 27 mm, Supporto	
GTIN (EAN)	4008190892302	SwitchMark, bianco	
CPZ	80 ST		

## Accessori

## Prodotti complementari



SM è un sistema di siglatura MultiCard per dispositivi di controllo e segnalazione. I marcatori vengono bloccati sui relativi supporti o fissati tramite uno strato adesivo appositamente predisposto. Con i sistemi di siglatura PrintJet CONNECT o Plotter è possibile creare marcatori personalizzati.

- Gli utilizzatori sono in grado di produrre velocemente i marcatori per le loro necessità
- Nessuna giacenza di magazzino di costosi marcatori standard.
- Qualità di stampa altamente resistente utilizzando la PrintJet come alternativa all'incisione
- Per esigenze particolari, si raccomanda l'uso della pellicola protettiva ETO SM
- I supporti sono utilizzabili per pulsantiere di Ø 22 o 30 mm di Siemens, ABB, Moeller e Télémécanique Per simboli speciali: Si prega di inviarci un file del nostro software di siglatura M-Print PRO o M-Print PRO Online (senza installazione) per le vostre specifiche di siglatura.

## Dati generali per l'ordinazione

Tipo	SM-H 27/18 SW	Versione	
N. d'ordine	<a href="#">1716630000</a>	SwitchMark, Accessori, 48 x 27 mm, nero	
GTIN (EAN)	4008190343194		
CPZ	25 ST		

## neutra



ESG è il marcatore di comprovata qualità in formato MultiCard, utilizzabile su molti apparecchi conosciuti. Il risultato consiste in una siglatura per dispositivi d'alta qualità, con un aspetto nitido.

Sono disponibili diverse tipologie per dispositivi di vari produttori, come Siemens, ABB, Beckhoff e altri.

Riepilogo dei vantaggi:

- Marcatori per impiego universale, marcatori autoadesivi o ad innesto, a seconda del tipo
- Per apparecchiature allineate, ad esempio gli interruttori automatici, sono disponibili marcatori ESG da bloccare sulle guide portacartellini
- Stampa personalizzata in qualità laser secondo le indicazioni

Per simboli speciali: Si prega di inviarci un file del nostro software di siglatura M-Print PRO o M-Print PRO Online (senza installazione) per le vostre specifiche di siglatura.

## Dati generali per l'ordinazione

Tipo	ESG 9/11 K MC NE WS	Versione	
N. d'ordine	<a href="#">1857440000</a>	ESG, Siglatura di apparecchi x 11 mm, PA 66, Colori: bianco, autoadesivo	
GTIN (EAN)	4032248402731		
CPZ	200 ST		

**Accessori****Prese piatte**

Prese piatte isolate in PVC con spina in rame

- versioni reperibili in commercio
- non saldato
- con imbuto di entrata conico

**Dati generali per l'ordinazione**

Tipo	LIF 1,5F288 R	Versione	
N. d'ordine	<a href="#">9200520000</a>	Spine piatte,Giunto isolato, 1.5 mm <sup>2</sup> ,0.5 mm <sup>2</sup> - 1.5 mm <sup>2</sup> ,rosso	
GTIN (EAN)	4032248410361		
CPZ	100 ST		