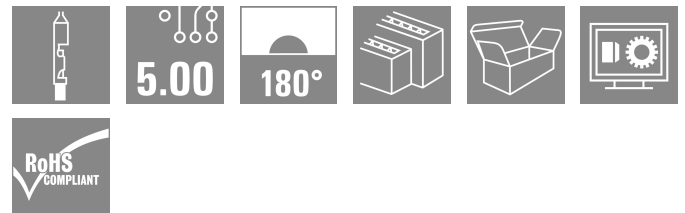
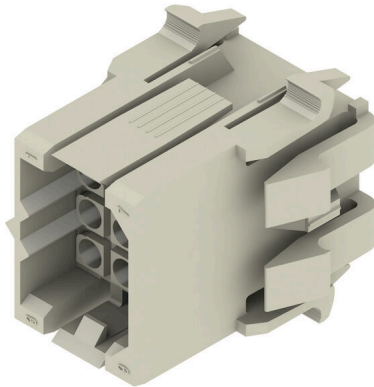


Illustrazione del prodotto



Connettori rettangolari per impiego con contatti a crimpare. Possono essere utilizzati sia come accoppiamento libero, sia come varianti per circuito stampato. I contatti a crimpare garantiscono un'elevata densità di assemblaggio. I contatti da utilizzare sono i CS 1.6 o CB 1.6. I connettori sono codificabili e bloccabili con la controparte. Confezionati in scatole di cartone.

Dati generali per l'ordinazione

Versione	Connettore per circuito stampato, Collegamento, 5.00 mm, Numero di poli: 9, 180°, Collegamento a crimpare, Campo di sezioni, max. : 3.31 mm ² , Box
N. d'ordine	1415100000
Tipo	RSV1,6 S9 GR
GTIN (EAN)	4008190025526
CPZ	25 Pieza
Parametri prodotto	IEC: 630 V / 17 A UL: 600 V / 10 A / AWG 26 - AWG 12
Imballaggio	Box

Dati tecnici

Omologazioni

Omologazioni



ROHS Conforme

UL File Number Search [Sito web UL](#)

N° certificato (UR) E92202

Dimensioni e pesi

Profondità	29 mm	Profondità (pollici)	1.1417 inch
Posizione verticale	27 mm	Altezza (pollici)	1.063 inch
Larghezza	30 mm	Larghezza (pollici)	1.1811 inch
Peso netto	10.8 g		

Conformità ambientale del prodotto

Stato conformità RoHS	Conforme senza esenzione
REACH SVHC	No SVHC superiori a 0,1 wt%

Parametri del sistema

Famiglia prodotti	OMNIMATE Signal - Serie RSV	Tipo di collegamento	Collegamento al campo
Tecnica di collegamento cavi	Collegamento a crimpare	Passo in mm (P)	5.00 mm
Passo in pollici (P)	0.197 "	Direzione d'uscita del conduttore	180°
Numero di poli	9	L1 in mm	10.00 mm
L1 in pollici	0.394 "	quantità di file	3
Numero di serie di poli	3	Protezione da contatto accidentale DIN VDE 57 106	sicurezza per le dita a connettore innestato
Protezione da contatto accidentale secondo DIN VDE 0470	IP 20 innestato	Codificabile	Sì
Lunghezza di spellatura	4 mm	Cicli di inserimento	25
Forza di innesto/polo, max.	9 N	Forza d'estrazione/polo, max.	18 N

Dati del materiale

Materiale isolante	PA 66/6	Colori	grigio sasso
Tabella dei colori (simile)	RAL 7032	Gruppo materiali isolanti	I
Comparative Tracking Index (CTI)	≥ 600	Moisture Level (MSL)	
Classe d'infiammabilità UL 94	V-0	Materiale dei contatti	Lega in rame
Temperatura di magazzinaggio, min.	-40 °C	Temperatura di magazzinaggio, max.	70 °C
Temperatura d'esercizio, min.	-50 °C	Temperatura d'esercizio, max.	100 °C
Campo della temperatura di montaggio, min.	-25 °C	Campo della temperatura di montaggio, max.	100 °C

Conduttori adatti al collegamento

Campo di sezioni, min.	0.13 mm ²	Campo di sezioni, max.	3.31 mm ²
Flessibile, min. H05(07) V-K	0.2 mm ²	Flessibile, max. H05(07) V-K	2.5 mm ²

Dati tecnici

Dati di dimensionamento secondo IEC

Testato secondo lo standard	IEC 60664-1, IEC 61984	Corrente di dimensionamento, numero minimo di poli (Tu=20 °C)	17 A
Corrente di dimensionamento, numero massimo di poli (Tu=20 °C)	13 A	Corrente di dimensionamento, numero minimo di poli (Tu=40 °C)	15 A
Corrente di dimensionamento, numero massimo di poli (Tu = 40°C)	11.5 A	Tensione di dimensionamento con classe di sovratensione/grado di lordura II/2	630 V
Tensione di dimensionamento con classe di sovratensione/grado di lordura III/2	400 V	Tensione nominale con classe di sovratensione/grado di lordura III/3	250 V
Tensione di dimensionamento con classe di sovratensione/grado di lordura II/2	4 kV	Tensione di dimensionamento con classe di sovratensione/grado di lordura III/2	4 kV
Sovratensione nominale con classe di sovratensione/grado di lordura III/3	4 kV	Portata transitoria	3 x 1s mit 120 A

Dati di dimensionamento secondo CSA

Istituto (CSA)	CSA	N° certificato (CSA)	53975-13
Tensione nominale (Gruppo C / CSA)	600 V	Corrente nominale (Gruppo C / CSA)	13 A
Sezione di collegamento cavo AWG, min.	AWG 26	Sezione di collegamento cavo AWG, max.	AWG 12
Riferimento ai valori di omologazione	Le specifiche indicano i valori massimi, per i dettagli fare riferimento al certificato di conformità.		

Dati di dimensionamento sec. UL 1059

Istituto (UR)	UR	N° certificato (UR)	E92202
Riferimento ai valori di omologazione	Le specifiche indicano i valori massimi, per i dettagli fare riferimento al certificato di conformità.		

Imballaggio

Imballaggio	Box	Lunghezza VPE	193.00 mm
Larghezza VPE	134.00 mm	Altezza VPE	43.00 mm

Nota importante

Conformità IPC	Conformità: i prodotti sono sviluppati, prodotti e forniti secondo standard e normative internazionali riconosciuti, sono conformi alle caratteristiche indicate nel foglio dati e soddisfano le caratteristiche decorative in accordo con IPC-A-610 "Classe 2". Ulteriori richieste relative al prodotto potranno essere valutate su richiesta.		
Note	<ul style="list-style-type: none"> • Additional variants on request • Rated current related to rated cross-section & min. No. of poles. • Spacing between rows: see hole layout • Rated cross-section depends on crimp contact used. • Rated data refer only to the component itself. Clearance and creepage distances to other components are to be designed in accordance with the relevant application standards. • Max. outer diameter of the cable (with insulation): 3.5 mm • Long term storage of the product with average temperature of 50 °C and maximum humidity 70%, 36 months 		

Classificazioni

ETIM 8.0	EC002638	ETIM 9.0	EC002638
ETIM 10.0	EC002638	ECLASS 14.0	27-46-02-02

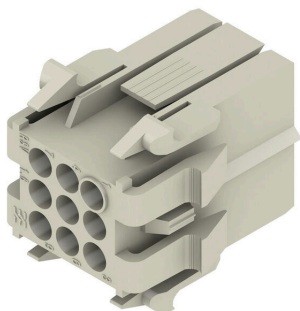
Dati tecnici

ECLASS 15.0

27-46-02-02

Disegni

Illustrazione del prodotto



Dimensional drawing

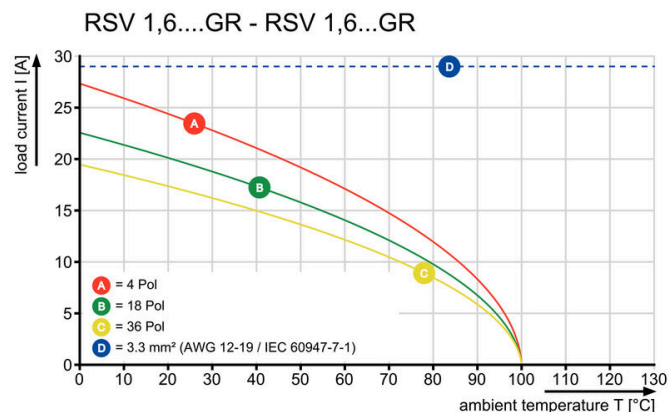


Dimensional drawing



poles	dimension male plug / female plug					mounting cut-out	
	a	b	c	d	e	h	g
4	23,0	25,0	10,8	12,0	17,8	20,7	18,1
6	23,0	30,0	10,8	17,0	17,8	25,1	18,1
8	29,0	30,0	16,1	17,0	23,8	25,1	24,0
12	29,0	35,0	16,1	22,0	23,8	30,0	24,0
18	29,0	40,0	16,1	33,0	23,8	40,5	24,0
24	33,0	40,0	20,0	33,0	27,8	40,5	28,3
36	33,0	61,0	20,0	48,0	27,8	55,5	28,3

Graph



Accessori

Adattatore per guide



Innestare, fatto!

Dal circuito stampato al quadro elettrico ad armadio: i piedini di innesto o di montaggio costituiscono l'anello di unione tra il connettore e la guida di supporto.

Adatto per le grandezze standard più diffuse: TS 15 o TS 35. Come piede universale o variante.

L'alternativa rapida al fissaggio a vite è insuperabile per i vantaggi che presenta sul fronte del montaggio e dell'assistenza.

Il piede di montaggio per le guide dei morsetti consente l'uso universale di tecniche di collegamento innestabili sul modulo, sulla custodia e sul quadro elettrico ed evita soluzioni rappezzate.

Dati generali per l'ordinazione

Tipo	RSV1,6 RF9/35X15 SW	Versione
N. d'ordine	1690130000	Connettore per circuito stampato, Accessori, Piede di bloccaggio,
GTIN (EAN)	4008190862992	nero, Numero di poli: 9
CPZ	10 ST	
Tipo	RSV1,6 RF9/35X7.5 SW	Versione
N. d'ordine	1582930000	Connettore per circuito stampato, Accessori, Piede di bloccaggio,
GTIN (EAN)	4008190144302	nero, Numero di poli: 9
CPZ	10 ST	

Impugnatura fermacavo



Per frequenti variazioni di carico: il "giunto rimorchio" per connettori.

Il pressacavo può fare di più che alleviare la tensione sui conduttori:

è sufficiente agganciare e

- legare a fasci i conduttori
- condurre i cavi
- utilizzare come ausilio di collegamento e scollegamento

Nessun tipo di danneggiamento nei punti di collegamento, cablaggio visibile e pulito e semplice utilizzo.

I vantaggi per l'utilizzatore: maggiore disponibilità dell'impianto grazie a collegamenti che possono sopportare carichi a lungo in un ambiente industriale con condizioni gravose, e maggiore comfort d'impiego.

Dati generali per l'ordinazione

Tipo	RSV1,6 ZE09 BK BX	Versione
N. d'ordine	1563400000	Connettore per circuito stampato, Accessori, Fermacavo, nero,
GTIN (EAN)	4008190085896	Numero di poli: 9
CPZ	25 ST	

Accessori

Elementi di codifica



Collegare solo ciò che deve essere collegato: il collegamento giusto nel punto giusto.

Gli elementi di codifica e i dispositivi di bloccaggio assegnano chiaramente gli elementi di collegamento durante il processo di fabbricazione e il funzionamento. Gli elementi di codifica e i dispositivi di bloccaggio vengono inseriti prima dell'assemblaggio o durante la fase di assemblaggio cavi. L'alternativa Weidmüller: configurare online con l'ausilio del configuratore di varianti per precodificare il materiale prima della consegna.

Un equipaggiamento errato sul circuito stampato, nonché un errato inserimento di elementi di collegamento ora sono esclusi.

Il vantaggio: nessuna ricerca degli errori durante la produzione e nessun errore durante l'uso da parte dell'utilizzatore.

Dati generali per l'ordinazione

Tipo	RSV1,6 KO	Versione
N. d'ordine	1567430000	Connettore per circuito stampato, Accessori, Elemento di codifica,
GTIN (EAN)	4008190169756	nero, Numero di poli: 1
CPZ	50 ST	

Contatto maschio standard



Per un contatto sicuro - contatti a crimpare CB/CS. La combinazione tra custodie RSV e contatti a crimpare Weidmüller consente l'adattamento personalizzato alle specifiche esigenze delle singole applicazioni. In funzione del tipo di sistema sono disponibili le seguenti caratteristiche prodotto:

- centraggio sicuro dei contatti attraverso la punta del connettore maschio a 3 segmenti
- elevata sicurezza di contatto grazie a 4 punti di contatto predefiniti
- ganci di fissaggio nella molla superiore in acciaio per un alloggiamento sicuro dei contatti nella custodia
- contatti maschio in due lunghezze per la realizzazione di contatti anticipati
- fino a 100 cicli di innesto (versione stagno)
- fino a 500 cicli di innesto (versione oro) Con il giusto utensile della gamma Weidmüller è possibile effettuare una lavorazione a regola d'arte.

Dati generali per l'ordinazione

Tipo	CS1,6E14-12 AU,75 I3,5	Versione
N. d'ordine	1428600000	Connettore per circuito stampato, Contatto a crimpare, Contatto
GTIN (EAN)	4008190078867	singolo, Maschio - standard, dorata, Campo di serraggio max. : 2.5
CPZ	250 ST	mm ²
Tipo	CS1,6E14-12 AU,75 I4,2	Versione
N. d'ordine	1582290000	Connettore per circuito stampato, Contatto a crimpare, Contatto
GTIN (EAN)	4008190015244	singolo, Maschio - standard, dorata, Campo di serraggio max. : 2.5
CPZ	250 ST	mm ²

Accessori

Tipo	CS1,6E14-12 SN I3,5	Versione
N. d'ordine	1429600000	Connettore per circuito stampato, Contatto a crimpare, Contatto
GTIN (EAN)	4008190030728	singolo, Maschio - standard, stagnato, Campo di serraggio max. : 2.5
CPZ	250 ST	mm ²
Tipo	CS1,6E14-12 SN I4,2	Versione
N. d'ordine	1582310000	Connettore per circuito stampato, Contatto a crimpare, Contatto
GTIN (EAN)	4008190032975	singolo, Maschio - standard, stagnato, Campo di serraggio max. : 2.5
CPZ	250 ST	mm ²
Tipo	CS1,6E18-16 AU,75 I2,5	Versione
N. d'ordine	1426600000	Connettore per circuito stampato, Contatto a crimpare, Contatto
GTIN (EAN)	4008190182861	singolo, Maschio - standard, dorata, Campo di serraggio max. : 1.5
CPZ	250 ST	mm ²
Tipo	CS1,6E18-16 AU,75 I3,5	Versione
N. d'ordine	1582250000	Connettore per circuito stampato, Contatto a crimpare, Contatto
GTIN (EAN)	4008190135614	singolo, Maschio - standard, dorata, Campo di serraggio max. : 1.5
CPZ	250 ST	mm ²
Tipo	CS1,6E18-16 SN I2,5	Versione
N. d'ordine	1427600000	Connettore per circuito stampato, Contatto a crimpare, Contatto
GTIN (EAN)	4008190090654	singolo, Maschio - standard, stagnato, Campo di serraggio max. : 1.5
CPZ	250 ST	mm ²
Tipo	CS1,6E18-16 SN I3,5	Versione
N. d'ordine	1582270000	Connettore per circuito stampato, Contatto a crimpare, Contatto
GTIN (EAN)	4008190126049	singolo, Maschio - standard, stagnato, Campo di serraggio max. : 1.5
CPZ	250 ST	mm ²
Tipo	CS1,6E22-20 AU,75 I1,8	Versione
N. d'ordine	1422600000	Connettore per circuito stampato, Contatto a crimpare, Contatto
GTIN (EAN)	4008190090463	singolo, Maschio - standard, dorata, Campo di serraggio max. : 0.5
CPZ	250 ST	mm ²
Tipo	CS1,6E22-20 AU,75 I2,5	Versione
N. d'ordine	1424600000	Connettore per circuito stampato, Contatto a crimpare, Contatto
GTIN (EAN)	4008190186562	singolo, Maschio - standard, dorata, Campo di serraggio max. : 0.5
CPZ	250 ST	mm ²
Tipo	CS1,6E22-20 SN I1,8	Versione
N. d'ordine	1423600000	Connettore per circuito stampato, Contatto a crimpare, Contatto
GTIN (EAN)	4008190061876	singolo, Maschio - standard, stagnato, Campo di serraggio max. : 0.5
CPZ	250 ST	mm ²
Tipo	CS1,6E22-20 SN I2,5	Versione
N. d'ordine	1425600000	Connettore per circuito stampato, Contatto a crimpare, Contatto
GTIN (EAN)	4008190048884	singolo, Maschio - standard, stagnato, Campo di serraggio max. : 0.5
CPZ	250 ST	mm ²
Tipo	CS1,6E26-24 AU,75 I1,4	Versione
N. d'ordine	1420600000	Connettore per circuito stampato, Contatto a crimpare, Contatto
GTIN (EAN)	4008190082772	singolo, Maschio - standard, dorata, Campo di serraggio max. : 0.25
CPZ	250 ST	mm ²
Tipo	CS1,6E26-24 SN I1,4	Versione
N. d'ordine	1421600000	Connettore per circuito stampato, Contatto a crimpare, Contatto
GTIN (EAN)	4008190009939	singolo, Maschio - standard, stagnato, Campo di serraggio max. : 0.25
CPZ	250 ST	mm ²
Tipo	CS1,6R14-12 AU,75 I3,5	Versione
N. d'ordine	1428500000	Connettore per circuito stampato, Contatto a crimpare, Contatti su
GTIN (EAN)	4008190023201	striscia, Maschio - standard, dorata, Campo di serraggio max. : 2.5
CPZ	3000 ST	mm ²

Accessori

Tipo	CS1,6R14-12 AU,75 I4,2	Versione
N. d'ordine	1582300000	Connettore per circuito stampato, Contatto a crimpare, Contatti su
GTIN (EAN)	4008190020668	striscia, Maschio - standard, dorata, Campo di serraggio max. : 2.5
CPZ	3000 ST	mm ²
Tipo	CS1,6R14-12 SN I3,5	Versione
N. d'ordine	1429500000	Connettore per circuito stampato, Contatto a crimpare, Contatti su
GTIN (EAN)	4008190113919	striscia, Maschio - standard, stagnato, Campo di serraggio max. : 2.5
CPZ	4000 ST	mm ²
Tipo	CS1,6R14-12 SN I4,2	Versione
N. d'ordine	1582320000	Connettore per circuito stampato, Contatto a crimpare, Contatti su
GTIN (EAN)	4008190008680	striscia, Maschio - standard, stagnato, Campo di serraggio max. : 2.5
CPZ	3000 ST	mm ²
Tipo	CS1,6R18-16 AU,75 I2,5	Versione
N. d'ordine	1426500000	Connettore per circuito stampato, Contatto a crimpare, Contatti su
GTIN (EAN)	4008190159146	striscia, Maschio - standard, dorata, Campo di serraggio max. : 1.5
CPZ	5000 ST	mm ²
Tipo	CS1,6R18-16 AU,75 I3,5	Versione
N. d'ordine	1582260000	Connettore per circuito stampato, Contatto a crimpare, Contatti su
GTIN (EAN)	4008190184100	striscia, Maschio - standard, dorata, Campo di serraggio max. : 1.5
CPZ	4000 ST	mm ²
Tipo	CS1,6R18-16 SN I2,5	Versione
N. d'ordine	1427500000	Connettore per circuito stampato, Contatto a crimpare, Contatti su
GTIN (EAN)	4008190014551	striscia, Maschio - standard, stagnato, Campo di serraggio max. : 1.5
CPZ	5000 ST	mm ²
Tipo	CS1,6R18-16 SN I3,5	Versione
N. d'ordine	1582280000	Connettore per circuito stampato, Contatto a crimpare, Contatti su
GTIN (EAN)	4008190029401	striscia, Maschio - standard, stagnato, Campo di serraggio max. : 1.5
CPZ	4000 ST	mm ²
Tipo	CS1,6R22-20 AU,75 I1,8	Versione
N. d'ordine	1422500000	Connettore per circuito stampato, Contatto a crimpare, Contatti su
GTIN (EAN)	4008190093648	striscia, Maschio - standard, dorata, Campo di serraggio max. : 0.5
CPZ	5000 ST	mm ²
Tipo	CS1,6R22-20 AU,75 I2,5	Versione
N. d'ordine	1424500000	Connettore per circuito stampato, Contatto a crimpare, Contatti su
GTIN (EAN)	4008190158811	striscia, Maschio - standard, dorata, Campo di serraggio max. : 0.5
CPZ	5000 ST	mm ²
Tipo	CS1,6R22-20 SN I1,8	Versione
N. d'ordine	1423500000	Connettore per circuito stampato, Contatto a crimpare, Contatti su
GTIN (EAN)	4008190085063	striscia, Maschio - standard, stagnato, Campo di serraggio max. : 0.5
CPZ	5000 ST	mm ²
Tipo	CS1,6R22-20 SN I2,5	Versione
N. d'ordine	1425500000	Connettore per circuito stampato, Contatto a crimpare, Contatti su
GTIN (EAN)	4008190004781	striscia, Maschio - standard, stagnato, Campo di serraggio max. : 0.5
CPZ	5000 ST	mm ²
Tipo	CS1,6R26-24 AU,75 I1,4	Versione
N. d'ordine	1420500000	Connettore per circuito stampato, Contatto a crimpare, Contatti su
GTIN (EAN)	4008190117931	striscia, Maschio - standard, dorata, Campo di serraggio max. : 0.25
CPZ	5000 ST	mm ²
Tipo	CS1,6R26-24 SN I1,4	Versione
N. d'ordine	1421500000	Connettore per circuito stampato, Contatto a crimpare, Contatti su
GTIN (EAN)	4008190064310	striscia, Maschio - standard, stagnato, Campo di serraggio max. : 0.25
CPZ	5000 ST	mm ²

Accessori

Tipo	CSL1,6RB18-16 AU,75 I3,5	Versione
N. d'ordine	1017080000	Connettore per circuito stampato, Contatto a crimpare, Contatti su
GTIN (EAN)	4032248727711	striscia, Maschio - standard, dorata, Campo di serraggio max. : 1.5
CPZ	4000 ST	mm ²

Contatto maschio lungo



Per un contatto sicuro - contatti a crimpare CB/CS. La combinazione tra custodie RSV e contatti a crimpare Weidmüller consente l'adattamento personalizzato alle specifiche esigenze delle singole applicazioni. In funzione del tipo di sistema sono disponibili le seguenti caratteristiche prodotto:

- centraggio sicuro dei contatti attraverso la punta del connettore maschio a 3 segmenti
- elevata sicurezza di contatto grazie a 4 punti di contatto predefiniti
- ganci di fissaggio nella molla superiore in acciaio per un alloggiamento sicuro dei contatti nella custodia
- contatti maschio in due lunghezze per la realizzazione di contatti anticipati
- fino a 100 cicli di innesto (versione stagno)
- fino a 500 cicli di innesto (versione oro) Con il giusto utensile della gamma Weidmüller è possibile effettuare una lavorazione a regola d'arte.

Dati generali per l'ordinazione

Tipo	CSL1,6E14-12 AU,75 I3,5	Versione
N. d'ordine	1428700000	Connettore per circuito stampato, Contatto a crimpare, Contatto
GTIN (EAN)	4008190098353	singolo, Maschio - lungo, dorata, Campo di serraggio max. : 2.5 mm ²
CPZ	250 ST	
Tipo	CSL1,6E14-12 AU,75 I4,2	Versione
N. d'ordine	1582370000	Connettore per circuito stampato, Contatto a crimpare, Contatto
GTIN (EAN)	4008190055608	singolo, Maschio - lungo, dorata, Campo di serraggio max. : 2.5 mm ²
CPZ	250 ST	
Tipo	CSL1,6E14-12 SN I3,5	Versione
N. d'ordine	1429700000	Connettore per circuito stampato, Contatto a crimpare, Contatto
GTIN (EAN)	4008190065577	singolo, Maschio - lungo, stagnato, Campo di serraggio max. : 2.5 mm ²
CPZ	250 ST	
Tipo	CSL1,6E14-12 SN I4,2	Versione
N. d'ordine	1582390000	Connettore per circuito stampato, Contatto a crimpare, Contatto
GTIN (EAN)	4008190166762	singolo, Maschio - lungo, stagnato, Campo di serraggio max. : 2.5 mm ²
CPZ	250 ST	
Tipo	CSL1,6E18-16 AU,75 I2,5	Versione
N. d'ordine	1426700000	Connettore per circuito stampato, Contatto a crimpare, Contatto
GTIN (EAN)	4008190170516	singolo, Maschio - lungo, dorata, Campo di serraggio max. : 1.5 mm ²
CPZ	250 ST	
Tipo	CSL1,6E18-16 AU,75 I3,5	Versione
N. d'ordine	1582330000	Connettore per circuito stampato, Contatto a crimpare, Contatto
GTIN (EAN)	4008190066079	singolo, Maschio - lungo, dorata, Campo di serraggio max. : 1.5 mm ²
CPZ	250 ST	
Tipo	CSL1,6E18-16 SN I2,5	Versione
N. d'ordine	1427700000	Connettore per circuito stampato, Contatto a crimpare, Contatto
GTIN (EAN)	4008190057725	singolo, Maschio - lungo, stagnato, Campo di serraggio max. : 1.5 mm ²
CPZ	250 ST	

Accessori

Tipo	CSL1,6E18-16 SN I3,5	Versione
N. d'ordine	1582350000	Connettore per circuito stampato, Contatto a crimpare, Contatto
GTIN (EAN)	4008190033620	singolo, Maschio - lungo, stagnato, Campo di serraggio max. : 1.5
CPZ	250 ST	mm ²
Tipo	CSL1,6E22-20 AU,75 I1,8	Versione
N. d'ordine	1422700000	Connettore per circuito stampato, Contatto a crimpare, Contatto
GTIN (EAN)	4008190168667	singolo, Maschio - lungo, dorata, Campo di serraggio max. : 0.5 mm ²
CPZ	250 ST	
Tipo	CSL1,6E22-20 AU,75 I2,5	Versione
N. d'ordine	1424700000	Connettore per circuito stampato, Contatto a crimpare, Contatto
GTIN (EAN)	4008190143350	singolo, Maschio - lungo, dorata, Campo di serraggio max. : 0.5 mm ²
CPZ	250 ST	
Tipo	CSL1,6E22-20 SN I1,8	Versione
N. d'ordine	1423700000	Connettore per circuito stampato, Contatto a crimpare, Contatto
GTIN (EAN)	4008190001766	singolo, Maschio - lungo, stagnato, Campo di serraggio max. : 0.5
CPZ	250 ST	mm ²
Tipo	CSL1,6E22-20 SN I2,5	Versione
N. d'ordine	1425700000	Connettore per circuito stampato, Contatto a crimpare, Contatto
GTIN (EAN)	4008190175016	singolo, Maschio - lungo, stagnato, Campo di serraggio max. : 0.5
CPZ	250 ST	mm ²
Tipo	CSL1,6E26-24 AU,75 I1,4	Versione
N. d'ordine	1420700000	Connettore per circuito stampato, Contatto a crimpare, Contatto
GTIN (EAN)	4008190130176	singolo, Maschio - lungo, dorata, Campo di serraggio max. : 0.25 mm ²
CPZ	250 ST	
Tipo	CSL1,6E26-24 SN I1,4	Versione
N. d'ordine	1421700000	Connettore per circuito stampato, Contatto a crimpare, Contatto
GTIN (EAN)	4008190109042	singolo, Maschio - lungo, stagnato, Campo di serraggio max. : 0.25
CPZ	250 ST	mm ²
Tipo	CSL1,6R14-12 SN I3,5	Versione
N. d'ordine	1565780000	Connettore per circuito stampato, Contatto a crimpare, Contatti su
GTIN (EAN)	4008190056735	striscia, Maschio - lungo, stagnato, Campo di serraggio max. : 2.5
CPZ	4000 ST	mm ²
Tipo	CSL1,6R18-16 AU,75 I2,5	Versione
N. d'ordine	1565790000	Connettore per circuito stampato, Contatto a crimpare, Contatti su
GTIN (EAN)	4008190021870	striscia, Maschio - lungo, dorata, Campo di serraggio max. : 1.5 mm ²
CPZ	5000 ST	
Tipo	CSL1,6R18-16 SN I2,5	Versione
N. d'ordine	1565810000	Connettore per circuito stampato, Contatto a crimpare, Contatti su
GTIN (EAN)	4008190056803	striscia, Maschio - lungo, stagnato, Campo di serraggio max. : 1.5
CPZ	5000 ST	mm ²
Tipo	CSL1,6R18-16 SN I3,5	Versione
N. d'ordine	1582360000	Connettore per circuito stampato, Contatto a crimpare, Contatti su
GTIN (EAN)	4008190063214	striscia, Maschio - lungo, stagnato, Campo di serraggio max. : 1.5
CPZ	4000 ST	mm ²
Tipo	CSL1,6R22-20 AU,75 I2,5	Versione
N. d'ordine	1565820000	Connettore per circuito stampato, Contatto a crimpare, Contatti su
GTIN (EAN)	4008190130732	striscia, Maschio - lungo, dorata, Campo di serraggio max. : 0.5 mm ²
CPZ	5000 ST	
Tipo	CSL1,6R22-20 SN I1,8	Versione
N. d'ordine	1565870000	Connettore per circuito stampato, Contatto a crimpare, Contatti su
GTIN (EAN)	4008190086596	striscia, Maschio - lungo, stagnato, Campo di serraggio max. : 0.5
CPZ	5000 ST	mm ²

Accessori

Tipo	CSL1,6R26-24 SN I1,4	Versione
N. d'ordine	1565900000	Connettore per circuito stampato, Contatto a crimpare, Contatti su
GTIN (EAN)	4008190139797	striscia, Maschio - lungo, stagnato, Campo di serraggio max. : 0.25
CPZ	5000 ST	mm ²